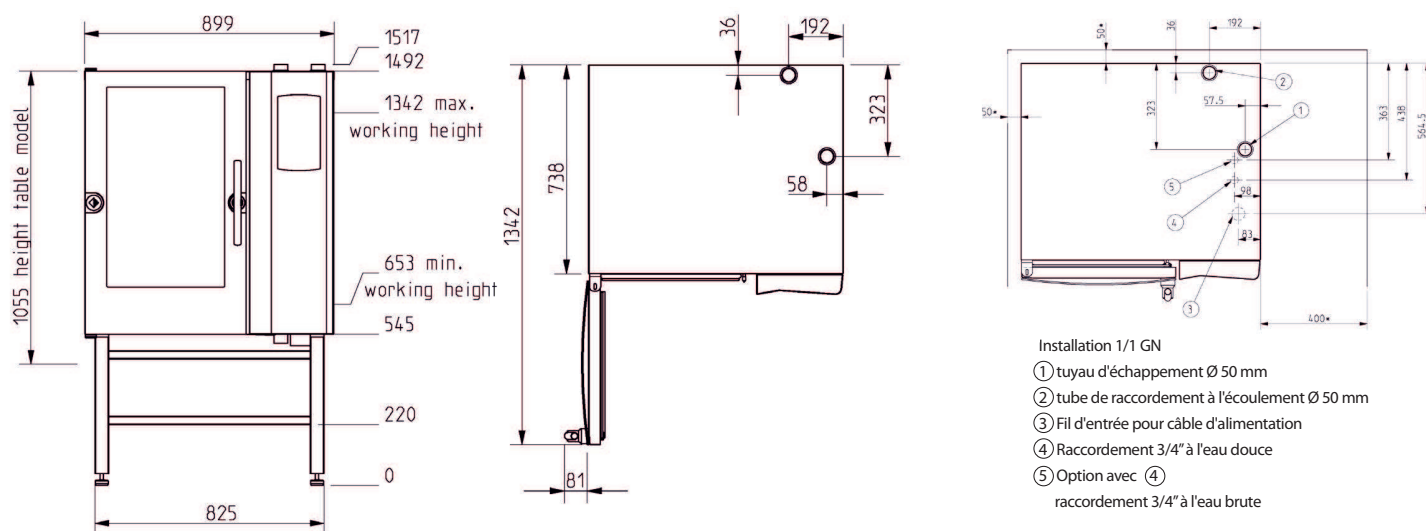


Visual Cooking 1.10

Fours mixtes modèle K/KPE
Capacité : 10 x plateaux 1/1 GN

Visual Cooking



Pour plus d'informations, veuillez consulter le manuel d'entretien et d'installation de HOUNÖ.

CAPACITÉ	
Taille de plateau	1/1 GN ou 400 x 600
Nombre de rails, 65 mm	10
Nombre de rails, 85 mm	8
Portions	150
Pommes de terre	40/32 kg
Riz	10 kg
Légumes	25 kg
Rôtis	30 à 35 kg
Poulets, 900 g	24 pièces
Petits pains	150 pièces
SPÉCIFICATIONS	
Tension	400V CA 3N + E 50/60 Hz
Wattage	18 kW
Courant	26 A
Raccordement à l'eau	3/4" externe
Écoulement	Ø 50 mm externe

DIMENSIONS	FOUR
Largeur	900 mm
Hauteur - modèle de table	1 055 mm
Hauteur avec support	1 495 mm
Profondeur (sans poignée)	831 mm
Poids	175 kg
DIMENSIONS	FOUR EMBALLÉ
Largeur	1 200 mm
Hauteur - modèle de table	1 255 mm
Hauteur avec support	1 700 mm
Profondeur (sans poignée)	1 000 mm
Poids	190 kg