

# VISUAL COOKING B & BPE 1.10



BPE modèle touch



B modèle standard

## DIMENSIONS & POIDS

Largeur	899 mm
Hauteur - modèle de table	1055 mm
Hauteur avec support	1492 mm
Profondeur (sans poignée)	831 mm
Poids	190 kg

## CAPACITÉ

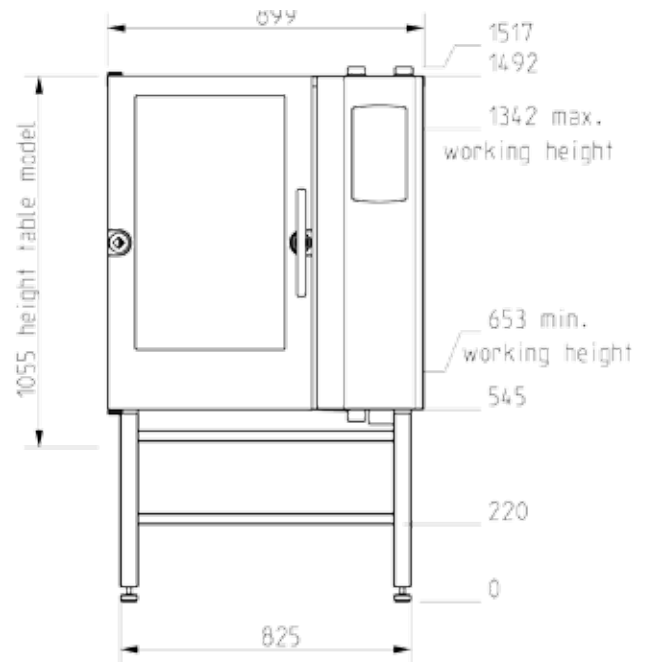
Taille de plaque	400x600 mm
Nombre de rails	
85 mm espacement	8
65 mm espacement	10

## SPECIFICATIONS, FOUR ÉLECTRIQUE

Tension	3 NAC 400 V
Wattage	18 kW
Courant	26 A
Raccordement à l'eau	3/4" externe
Écoulement	Ø 50 mm externe

## CARACTÉRISTIQUES GÉNÉRALES

- Technologie vapeur : injection de vapeur
- La turbine réversible garantit des pâtisseries parfaites
- Vitesse de turbine ajustable avec 9 étapes
- Charnière de porte en option, gauche (standard) ou droite
- Support à 2 pièces
- Fonction de minuterie avec l'heure, la date et la minuterie
- Injection manuelle ou automatique d'humidité
- Préchauffage jusqu'à 300°C
- Poignée de porte à 2 temps en acier inoxydable pour sécurité optimum
- Porte froide au toucher Cool Touch Door
- Protection IP X5
- Armoire et chambre du four en acier inoxydable AISI 304
- Joint de porte facile à retirer
- Plusieurs tensions sont disponibles
- Modèle de table préparé pour support



## MODES DE FONCTION B

- Air chaud (30-300°C)
- CombiSmart® contrôle de l'humidité en 10 étapes (30-300°C)
- Cook & Regen (30-180°C)
- Fermentation (30-40°C)

## MODES DE FONCTION BPE

- Air chaud (30-300°C)
- Cuisson vapeur (30-130°C)
- ClimaOptima® contrôle de l'humidité automatique (70-300°C)
- CombiSmart® contrôle de l'humidité en 10 étapes (30-300°C)
- Cook & Regen (30-180°C)
- Fermentation (30-40°C)

## CARACTÉRISTIQUES STANDARDS B

- Affichage avec cadran de sélection
- 50 recettes comportant chacune jusqu'à 10 étapes
- Système de nettoyage semi-automatique
- Fonction de refroidissement automatique
- Service d'enregistrement des erreurs

## CARACTÉRISTIQUES STANDARDS BPE

- Affichage avec interface SmartTouch®
- 500 recettes comportant chacune jusqu'à 15 étapes
- Recettes prédéfinies
- Système de nettoyage automatique CombiWash®
- Douchette intégrée
- Fonction de refroidissement automatique et manuel
- RackTimer®
- CombiNet®
- Contrôle qualité HACCP
- Connexion USB
- Système de diagnostic de service automatique

## OPTIONS

- Système de nettoyage automatique CombiWash® (B)
- Douchette intégrée (B)
- Compteur d'énergie et d'eau (BPE)
- Porte-cassette amovible
- Chariot
- Supports, par ex. avec rails
- Porte supplémentaire, version PassThrough
- Kit de superposition pour CombiPlus®



HOUNÖ A/S  
Alsvej 1  
DK-8940 Randers SV  
Danemark  
T: +45 8711 4711  
E: houno@houno.com  
[www.houno.com](http://www.houno.com)