



CARACTÉRISTIQUES

NOS FOURS À BRAISE

MIBRASA® est un grill fermé conçu dans nos ateliers. Il est fabriqué par des mains expertes à partir des meilleurs aciers et a été créé pour satisfaire les restaurateurs les plus exigeants.

Ses caractéristiques techniques de fabrication permettent, grâce au contrôle du flux d'air, d'aviver ou de réduire l'intensité des braises, ce qui lui confère une grande efficacité et permet une importante économie de charbon.

Cuisez n'importe quel aliment en toute facilité, tout en préservant et renforçant ses saveurs naturelles.

LA VERSATILITÉ DE NOS FOURS MIBRASA®

Nous disposons d'une large gamme de modèles et de compléments de grande qualité pour personnaliser votre four MIBRASA®, en l'adaptant à vos besoins.

INFORMATION TECHNIQUE

Temps de mise en route ¹	45 min-moyen
Température de cuisson	250 - 350 °C
Charge initiale de charbon ¹	18 kg
Production*	120 kg/h
Autonomie de cuisson ²	8 h
Gastronorm / grille	2 x GN 1/1 + 2 x GN 1/2
Puissance équivalente*	6 kW
Capacité d'extraction	3500 m ³ /h
Hauteur d'installation*	600 mm
Poids net ³	500 kg

*Données approximatives

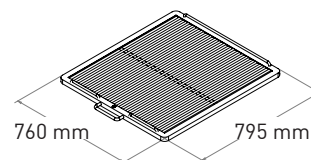
1. Consulter le manuel d'instructions
2. Variable selon la qualité du charbon
3. Poids avec accessoires inclus

COUVERTS PAR SERVICE*



160-190

DIMENSION DE LA GRILLE



ACCESSOIRES INCLUS

- Grille
- Brosse métallique
- Pince Mibrasa
- Tablettes allume-feu Ecofire Mibrasa
- Pelle à cendre
- Tisonnier

ACCESSOIRES OPTIONNELS

- Deuxième grille
- Coupe-feu
- Fitre disperseur
- Utensiles de cuisine (consulter le catalogue online)

Les fours sont sujets à modifications techniques et de design sans avis préalable.

GARANTIE DE QUALITÉ

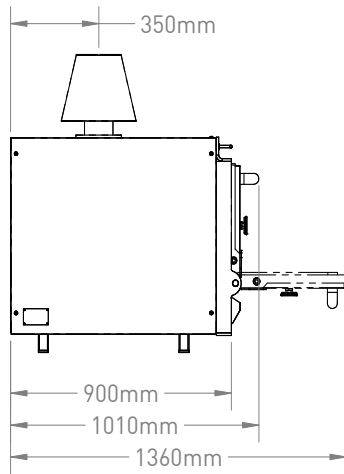




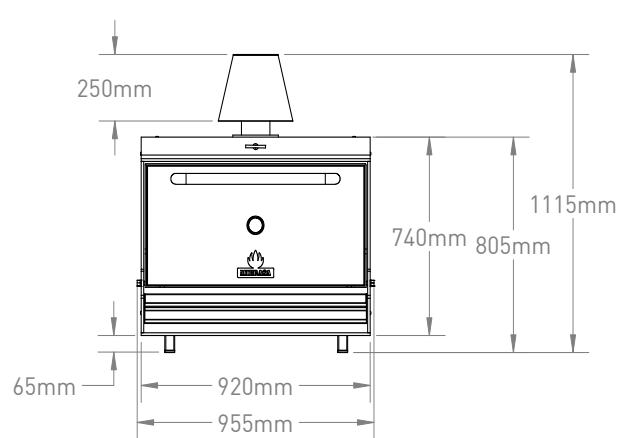
HMB 160

Four Mibrasa® à poser

VUE LATÉRALE



VUE FRONTALE



COLEUR DU PORTE



NOIR



ROUGE



JAUNE



INOX

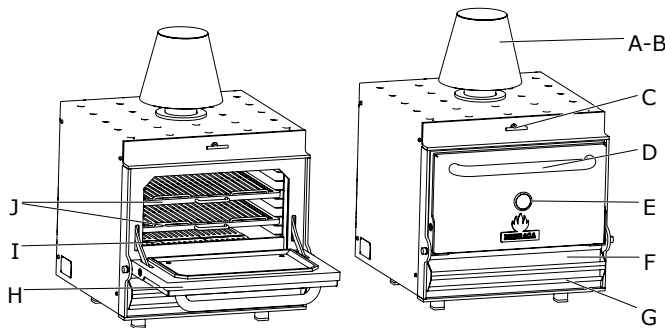
EXTRACTION

- Diamètre du coupe-feu: Ø154 mm
- Diamètre du tube: Ø114 mm

EXPÉDITION

- Poids brut: 598 kg
- Dimensions paquet (Longueur x Largeur x Hauteur): 1100 x 1100 x 1350 mm

Dessins Revit disponibles à mibrasa@mibrasa.com



A	Coupe-feu
B	Filtre disperseur
C	Régulateur sup. flux air
D	Poignée de porte
E	Thermomètre
F	Tiroir inf./à cendres
G	Collecteur de graisse
H	Porte
I	Grilles en fonte
J	Grilles

Indication de montage et norme de sécurité

- Maintenir éloignées toutes substances combustibles à une distance de 710 mm de la partie supérieure, inférieure, arrière ou latérale du four MIBRASA®.
- Dimensions de protection ignifuge du sol:
 - a. 762 mm de chaque côté de l'ouverture de la porte.
 - b. 914 mm en face de l'ouverture de porte.
- Espace libre requis aux éléments construits/appareils électrodomestiques:
 - a. 76 mm du mur arrière.
 - b. 76 mm des murs latéraux.
- L'espace de travail du chef devrait être de 1100 mm depuis l'avant du four.
- Un dispositif d'élévation est nécessaire, lorsque c'est possible, pour lever le four et le poser sur le plan de travail ou sur l'armoire.

Pour plus d'information, consulter le manuel d'instructions.

Les fours sont sujets à modifications techniques et de design sans avis préalable.