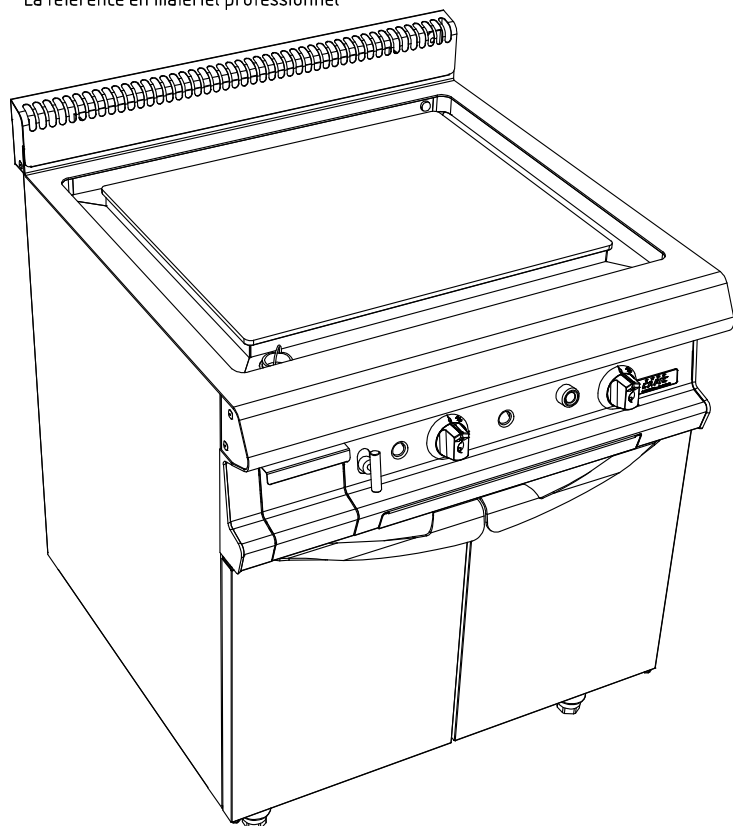


**CELTIC 800**  
**FACADE 800**

**Dessus :**

Plaque inox spécial 18.10 épaisseur 15 mm  
Dimensions : 515x620  
Puissance : 10 kW  
Tiroir de propreté  
Sécurité par veilleuses et thermocouples  
Chauffage par 3 rampes inox tubulaires forte épaisseur commandées permettant de contrôler 2 zones de chauffe.  
Raclette incluse  
Goulotte périphérique à eau pour un nettoyage aisé  
Bonde de trop plein et vidange  
Tiroir de propreté et de récupération des eaux usées

**Caractéristiques :**

Dimensions extérieures : 800x836x900/930  
Dessus en acier inoxydable 18.10 brossé  
Epaisseur dessus 30/10  
Habillage 10/10 en acier inoxydable brossé  
Structure 20/10 en acier inoxydable  
Piètement vérin composite de 150 réglable en hauteur  
Bord avant tombé rayonné de 20  
Bord arrière formant dossier et mitre d'évacuation  
Façade sans vis apparentes

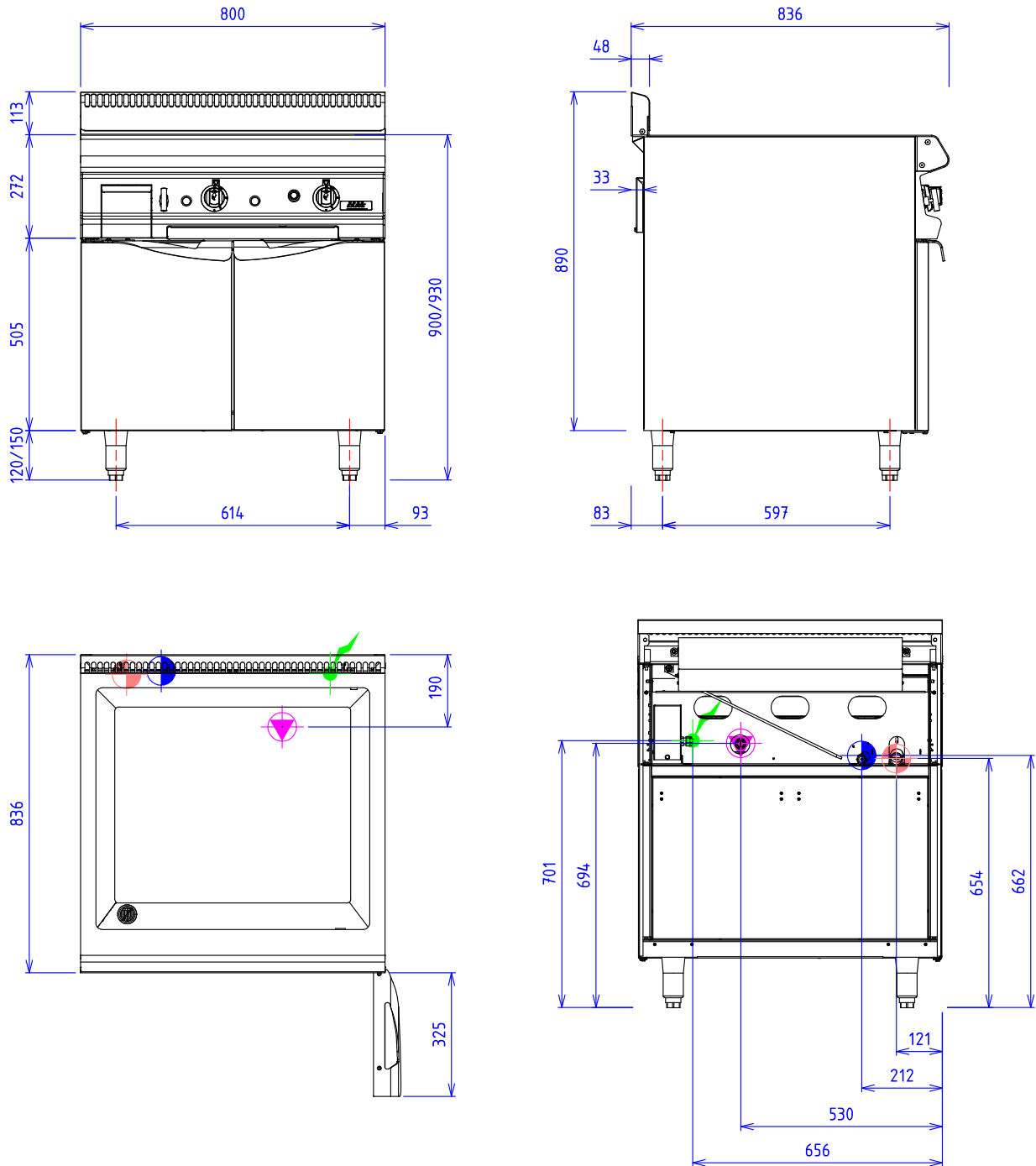
**Dessous :**

Construction en acier inoxydable 18.10  
Structure 20/10  
Habillage 10/10  
Dimensions extérieures : 800x724x650  
Dimensions intérieures : 730x656x430  
Façade sans vis apparentes  
Portes doublées

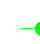
**Options :**



Allumage électrique (X901501)  
Kit de raccordement gaz pour flexible (X901405)  
Polissage miroir aspect chrome (X050974)  
Rainurage 1/3 (X051501)  
Rainurage 1/2 (X051502)  
Pare éclaboussure amovible (X900630)  
Arrivée d'eau commandée en façade, filtre à déchets, vidange extérieure à raccorder (X051521)

## C15 PLANCHA INOX GAZ 10 kW PLACARD FERME



**GAZ :**  Puissance gaz : 10kW    Raccord gaz : 15/21 conique

**ELEC :**  230V Mono +T si option allumage électrique

**EAU/AIR :**  Si option arrivée d'eau: Raccord 12/17 mâle  
 Raccord Vidange: 26/34 manchon fileté

Appareils gaz conformes à la norme NF EN 203. EN 437 / Directive gaz 2009/142/CE

Appareils électriques conformes à la norme EN 60-335

Les figurines, caractéristiques et schémas de cette documentation sont donnés à titre indicatif et peuvent être modifiés sans préavis