



PROGRAMMATEUR EM

Nouveau programmeur EM : sélection du temps et de la température par boutons



FONCTIONNALITES

Inversion de sens du tambour standard
Tambour inox standard
Variateur de fréquence standard



EFFICIENCE

DOUBLE FLUX D'AIR - axial et radial
Grand filtre à peluches tiroir



POLYVALENCE

Fait-sur-mesure - personnalisation
OPL > SELF - Modèle OPL standard facilement transformable en version libre-service



ERGONOMIE

Filtre à peluches tiroir en inox
Grand diamètre de porte
Sens d'ouverture de porte ajustable sur site



MAINTENANCE

Panneau articulé : accès facile et ergonomique
Menu technique : statistiques, alarme, autotest, récupération de données pour les techniciens et la maintenance avec console externe



AUTRES

Carrosserie en skinplate gris, aspect inox
Transmission directe par motoréducteur
SOFT DRY - Nouvelles perforations du tambour
COOL DOWN - anti-froissement en fin de cycle
Chauffage électrique, gaz ou vapeur
Homologation CE

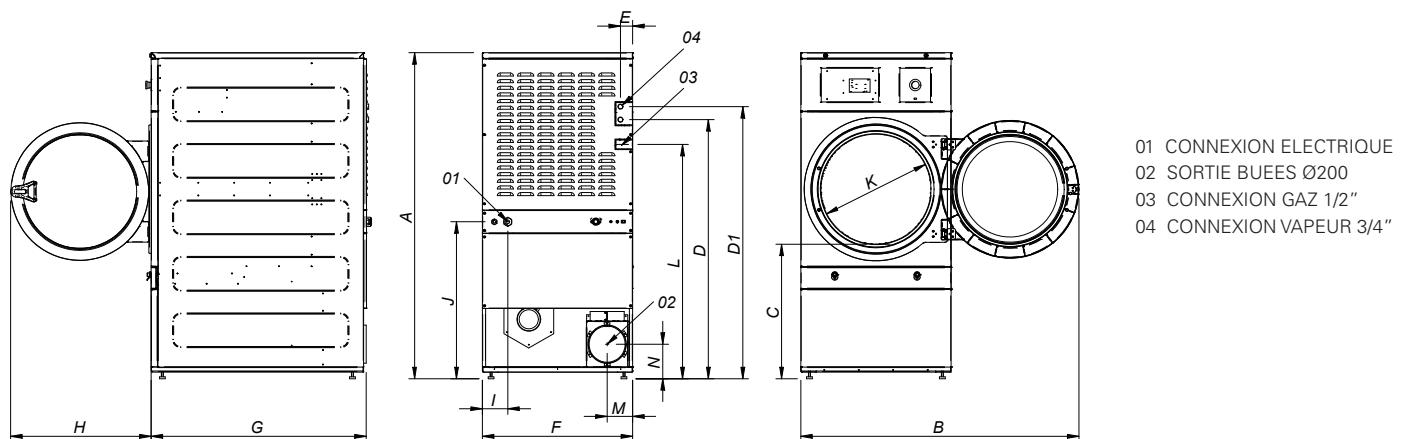


OPTIONS

- Console de programmation pour console EM
- Nouvel affichage pour programmeur EM
- Hublot double vitrage
- Ouverture de porte opposée
- Panneau d'arrière entrée d'air externe avec filtre
- Batterie vapeur en inox
- Batterie vapeur basse pression
- Emballage bois
- Silencieux extraction Ø 200 mm
- Tension marine pour modèles électriques: 440V III 50/60 Hz sans neutre

DONNEES TECHNIQUES	UNIT.	DD-11 BRONZE EM	DD-16 BRONZE EM	DD-23 BRONZE EM			
CAPACITE							
Capacity 1/18	Kg	12	18	26			
Capacité 1/20	Kg	11	17	23			
Production horaire BRONZE*	Kg/h	28,6	31,9	40,6			
Capacité d'évaporation BRONZE*	l/h	14,5	16,3	20,4			
TAMBOUR							
Ø Tambour	mm	750	750	855			
Ø Porte	mm	574	574	574			
Hauteur centre porte	mm	976	976	1.030			
Hauteur bas de porte	mm	689	689	743			
Longueur tambour	mm	475	746	800			
Volume tambour	l	210	330	460			
PUISSANCES							
Moteur tambour	Kw	0,37	0,37	0,37			
Moteur ventilateur BRONZE	Kw	0,25	0,25	0,55			
Chauffage électr. TOUTES GAMMES	Kw	12	18	24			
Puis. élec. totale (mod. elec.) BRONZE	Kw	12,67	18,67	24,97			
Chauffage gaz TOUTES GAMMES	Kw	20,51	20,51	31			
Puis. élec. totale (mod. gaz) BRONZE	Kw	0,67	0,67	0,97			
Chauffage vapeur TOUTES GAMMES	Kw	30	30	49,2			
Puis. élec. totale (mod. vap) BRONZE	Kw	0,67	0,67	0,97			
CONNEXIONS		ELECTR.	VAP / GAZ	ELECTR.	VAP / GAZ	ELECTR.	VAP / GAZ
Tension 230V - I + N + T	N° x mm ² / A	3 x 35 / 63A	3 x 1,5 / 20A	-	3 x 1,5 / 20A	-	3 x 1,5 / 20A
Tension 230V - III + T	N° x mm ² / A	4 x 10 / 40A	3 x 1,5 / 20A	4 x 16 / 63A	3 x 1,5 / 20A	4 x 25 / 80A	3 x 1,5 / 20A
Tension 400V - III + N + T	N° x mm ² / A	5 x 4 / 25A	3 x 1,5 / 20A	5 x 10 / 32A	3 x 1,5 / 20A	5 x 10 / 40A	3 x 1,5 / 20A
Ø Entrée gaz	BSP	1/2"		1/2"		1/2"	
Ø Entrée vapeur	BSP	3/4"		3/4"		1"	
Ø Condensats (modèles vapeur)	BSP	3/4"		3/4"		1"	
DIMENSIONS / DIMENSIONS D'EMBALLAGE							
Largeur nette / Largeur brute	mm	785 / 865		785 / 865		890/970	
Profondeur nette / Profondeur brute	mm	840 / 940		1.110 / 1.210		1.245/1.345	
Hauteur nette / Hauteur brute	mm	1.694 / 1.840		1.694 / 1.840		1.812/1.940	
Hauteur sans batterie de chauffe	mm	-		-		-	
Poids net / Poids brut	Kg	172 / 180		187 / 200		210/230	
AUTRES							
Débit d'air max. BRONZE	m ³ /h	850		850		1.200	
Ø Extraction buées	mm	200		200		200	
Niveau sonore BRONZE	dB	64		64		65	

* Variable selon le type de chauffage, la propreté du filtre ou le type d'extraction.



	A	B	C	D	D1	E	F	G	H	I	J	K	L	M	N
DD-11	1694	1447	689	1354	1422	68	785	855	735	95	821	575	1226	133	180
DD-16	1694	1447	689	1354	1422	68	785	1125	735	95	821	575	1226	133	180
DD-23	1812	1552	743	1430	1532	112	890	1255	735	205	862	575	1344	133	180

