

EXTÉRIEUR INOX ISOLATION SANS HFC

 -23,6%




**2 ANS**  
GARANTIE 2 ANS  
PIÈCES ET MAIN  
D'OEUVRE



NATURAL  
REFRIGÉRANTS

## Points clés

La machine à glaçons FM-120KE-HC/HCN à bac intégré utilise le réfrigérant naturel R290. Membre de la Classe Émeraude, notre gamme de machines HC respectueuses de l'environnement.

-  Une performance énergétique permettant d'économiser 10% comparé au modèle HFC équivalent.
- ✓ Capacité de production de 125 kg (grain) et 110 kg (super grain) en 24h (avec une température de l'air ambiant et de l'eau à 10°C).
- ✓ Système de vis sans fin soutenue par des paliers carbone qui comprime la glace pour la rendre compacte et sèche. La glace est taillée par un "couteau" en grain ou super grain selon le nombre de lames utilisées, lui procurant une grande flexibilité.
- ✓ Le circuit d'eau fermé préserve l'hygiène de l'eau lors du processus de fabrication de la glace.
- ✓ Notre joint de porte amovible agit comme une première barrière antimicrobienne tout en empêchant la chaleur de s'infiltrer dans la machine.
- ✓ Nos machines à glaçons sont contrôlées par une carte électronique intégrée qui règle automatiquement la production pour que les performances soient toujours optimales.

Le filtre à air est accessible en façade et lavable très facilement.



Glace grain



Glace super grain

## Modèles disponibles

Modèle	Refroidissement air	Refroidissement eau
FM-120KE-HC/N	✓	

## Bac de stockage

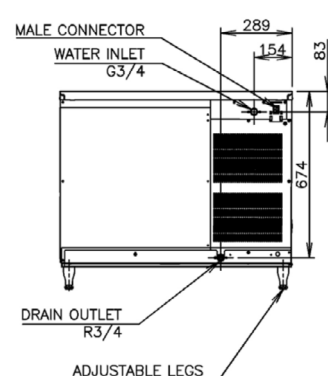
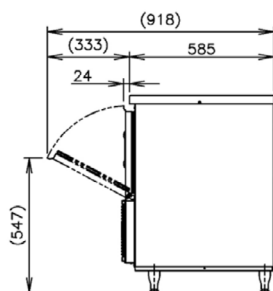
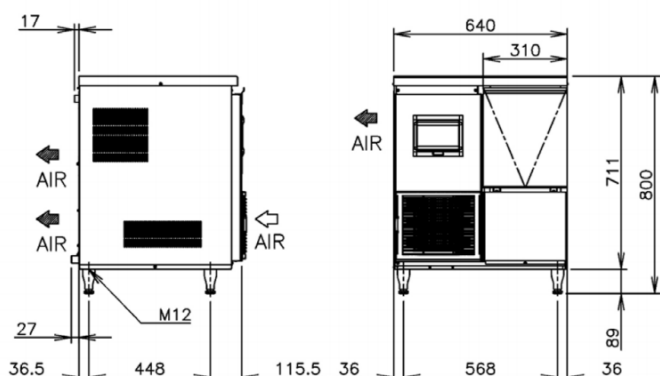
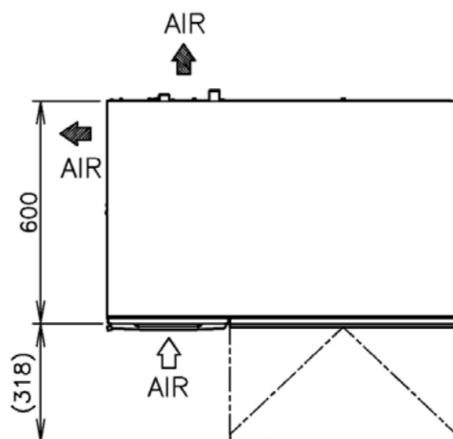
Modèle	Type de bac	Capacité de stockage max.
FM-120KE-HC	Intégré	Env. 26 kg
FM-120KE-HCN		Env. 32 kg

## Production

Modèle	Production de glace /24h	Température	Consommation d'eau /24h
FM-120KE-HC	Env. 125 kg	Air 10°C, Eau 10°C	Env. 0,125 m3
	Env. 105 kg	Air 21°C, Eau 15°C	Env. 0,105 m3
	Env. 82 kg	Air 32°C, Eau 21°C	Env. 0,082 m3
FM-120KE-HCN	Env. 110 kg	Air 10°C, Eau 10°C	Env. 0,110 m3
	Env. 96 kg	Air 21°C, Eau 15°C	Env. 0,096 m3
	Env. 75 kg	Air 32°C, Eau 21°C	Env. 0,075 m3

Pour plus d'informations vous pouvez visiter  
notre site internet : [www.hoshizaki.fr](http://www.hoshizaki.fr)





## Caractéristiques

<b>Dimensions L x P x H (mm)</b>	640 x 600 x 800
<b>Alimentation électrique</b>	1/220-240V 50Hz
<b>Puissance électrique (kW)</b>	0,355
<b>Dégagement de chaleur (Air 32°C, Eau 21°C)</b>	655W
<b>Gaz utilisé</b>	R290
<b>Isolation</b>	Polyurethane
<b>Poids brut / Net</b>	76 kg/66 kg
<b>Décibels</b>	

## Pré-requis techniques

<b>Température ambiante</b>	5 - 40°C
<b>Température de l'arrivée d'eau</b>	5 - 35°C
<b>Pression de l'arrivée d'eau</b>	0,5/8 bar (0,05/0,8 MPa)
<b>Plage de tensions</b>	Tension nominale ± 6%

## Accessoires

Pelle à glace
Pieds
Kit d'installation