

QUICK WAVE

SPECIFICATIONS TECHNIQUES



	QUICK WAVE 1	QUICK WAVE 2	QUICK WAVE 2 XL
Capacité	1 x 310x340x171 mm	1 x 310x340x171 mm	1 x 410x440x171 mm
Dimensions (largeur x hauteur x profondeur) (mm)	397 x 619 x 645	397 x 619 x 645	497 x 619 x 719
Température maximale (°C)	275	275	275
Poids (kg)	61	66	71
Puissance électrique (W)	2900	5700	5700
Tension	220-240V 1N~ 50Hz	380-415V 3N~ 50Hz 220-240V 3~ 50Hz * 220-240V 1N~ 50Hz *	380-415V 3N~ 50Hz 220-240V 3~ 50Hz * 220-240V 1N~ 50Hz *

* Convertible à ces tensions en changeant la prise standard

SPÉCIFICATIONS GÉNÉRALES

Construction

Chambre de cuisson et boîtier en acier inoxydable AISI 304

Convection

Réglages de température de 100 °C à 275 °C par paliers de 1 °C
Système de distribution d'air par Impingement 3D

Micro-ondes

Versions à 1 ou 2 magnétrons (Quick Wave), version à 2 magnétrons (Quick Wave XL)

Caractéristiques standards

La technologie de cuisson accélérée combine 3 technologies de chauffage :

- Impingement
- Convection
- Micro-ondes

La technologie catalytique élimine le besoin d'une extraction externe

Cuisson jusqu'à 10 fois plus rapide qu'un four conventionnel

Cavité de 31/41 cm dans une surface de placement de 40/50 cm de large

Extérieur froid au toucher

Cavité facile à nettoyer, avec de grands bords arrondis

Fonctionnement silencieux

Filtre à air facile à accéder

Test de diagnostic technique

Convient pour un plan de travail de 600 mm

Système de contrôle électronique

Écran tactile TFT couleur 10 pouces

Stockage de jusqu'à 1024 recettes avec une phase par programme de cuisson, avec instructions utilisateur pour chaque phase

Transfert de données via clé USB

Système Multicook, Continuous cooking et Multiple cooking

Connectivité Wi-Fi

Accessoires inclus

Plaque de cuisson plate

Pelle protégée avec parois latérales de soutien pleine grandeur

Panier à base solide : pleine grandeur

Revêtement antiadhésif pour plaque de cuisson

OPTIONS

Extérieur en acier inoxydable disponible en différentes couleurs : beige, noir ou rouge

ACCESSOIRES

Plaque de cuisson plate

Plaque de cuisson nervurée*

Panier à base solide : tailles pleine, demi et quart*

Pelle protégée avec parois latérales de soutien. Tailles pleine et demi.

Poignée/pince

Spatule

Détergent liquide pour four

Produit liquide de protection et de conservation

Autres accessoires sur demande

* Non disponible pour Quick Wave 2 XL

DÉTAILS DE L'INSTALLATION

Modèle	Dimensions totales			Poids
	Hauteur	Largeur	Profondeur	
	619 mm	397 mm	645 mm	61/66 kg
	619 mm	497 mm	715 mm	71kg

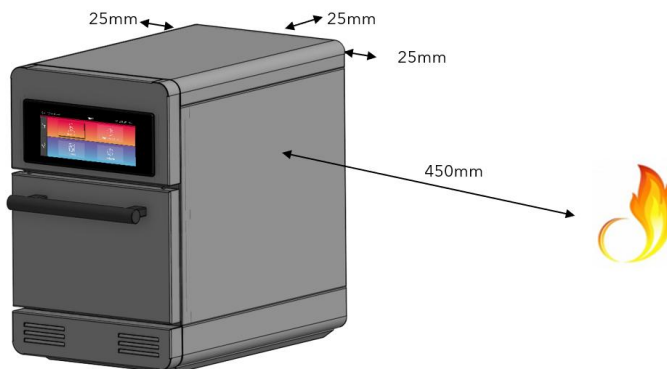
DISTANCES DE SÉCURITÉ

Côtés = 25 mm

Arrière = 25 mm

Sources de chaleur = 450 mm

Il doit être parfaitement à niveau.



ALIMENTATION ÉLECTRIQUE

Version	Alimentation électrique					Puissance de sortie		
	Tension	Énergie électrique	Connexion	Courant nominal	Prise	Puissance d'entrée	Chaleur par convection	Micro-ondes
	220-240V 1N~ 50Hz	Monophasé	1N~	13 A	CEE7 BS1363	2900 W	2700 W	1000 W
	380-415V 3N~ 50Hz	Triphasé	3N~	20 A	IEC309-5	5700 W	2700 W	2000 W
	220-240V 3~ 50Hz *	Triphasé	3~	20 A				
	220-240V 1N~ 50Hz *	Monophasé	1N~	25 A				
	380-415V 3N~ 50Hz	Triphasé	3N~	20 A	IEC309-5	5700 W	2700 W	2000 W
	220-240V 3~ 50Hz *	Triphasé	3~	20 A				
	220-240V 1N~ 50Hz *	Monophasé	1N~	25 A				

* Convertible à ces tensions en changeant la prise standard