

„Panini“



A150.676

1. Généralités	30
1.1 Informations concernant la notice d'utilisation	30
1.2 Explication des symboles	30
1.3 Responsabilité et garantie	31
1.4 Protection des droits d'auteur	31
1.5 Déclaration de conformité	31
2. Sécurité	32
2.1 Généralités	32
2.2 Consignes de sécurité relatives à l'usage de l'appareil	32-33
2.3 Utilisation conforme	33
3. Transport, emballage et stockage	34
3.1 Inspection suite au transport	34
3.2 Emballage	34
3.3 Stockage	34
4. Caractéristiques techniques	35
4.1 Indications techniques	35
4.2 Aperçu des composants	35
5. Installation et utilisation	36
5.1 Consignes de sécurité	36
5.2 Installation et branchement	37
5.3 Utilisation	37-38
6. Nettoyage et maintenance	38
6.1 Consignes de sécurité	38
6.2 Nettoyage	39
6.3 Consignes de sécurité relatives à la maintenance	39
7. Anomalies de fonctionnement	40
8. Elimination des éléments usés	41

1. Généralités

1.1 Informations concernant la notice d'utilisation

La présente notice d'utilisation décrit l'installation, la manipulation et la maintenance de l'appareil, elle sert de source d'informations et d'ouvrage de référence.

La connaissance et l'observation de toutes les consignes de sécurité et des instructions mentionnées dans le mode d'emploi sont la condition sine qua non d'une utilisation sûre et correcte de l'appareil.

En outre, il convient de respecter les consignes locales de prévention des accidents et les dispositions générales de sécurité valables pour l'utilisation de l'appareil.

La présente notice d'utilisation fait partie intégrante du produit; la conserver à proximité de l'appareil afin que le personnel d'installation, de commande, de maintenance et de nettoyage puisse y accéder en tout temps pour une future consultation.

1.2 Explication des symboles

Les consignes de sécurité et informations techniques importantes concernant l'appareil sont indiquées dans la présente notice d'utilisation par des symboles. Il est impératif de respecter ces consignes afin d'éviter les accidents ou les dommages corporels et matériels.



AVERTISSEMENT !

Ce symbole caractérise les dangers pouvant entraîner des blessures. Respecter exactement les avertissements indiqués concernant la sécurité du travail et faire preuve de prudence dans ces situations.



AVERTISSEMENT ! Risque lié au courant électrique !

Ce symbole attire l'attention sur les situations dangereuses liées au courant électrique. Risque de blessure ou risque de mort en cas de non-respect des consignes de sécurité.



ATTENTION !

Ce symbole désigne les consignes dont la inobservation peut entraîner l'endommagement, les dysfonctionnements et/ou une panne complète de l'appareil.



REMARQUE !

Ce symbole met en valeur les conseils et informations devant être respectés afin de d'assurer une utilisation efficace et sans défaut de l'appareil.



AVERTISSEMENT! Les surfaces externes sont très chaudes!

Ce symbole en avertit l'utilisateur durant le fonctionnement de l'appareil. Tout non-respect entraîne des risques de brûlures!

1.3 Responsabilité et garantie

Toutes les indications et consignes contenues dans la présente notice d'utilisation ont été réunies en tenant compte des prescriptions en vigueur, du niveau actuel de développement technique ainsi que de nos connaissances et expériences de plusieurs années.

Les traductions de la notice d'utilisation ont été également effectuées consciencieusement. Nous déclinons toutefois toute responsabilité en cas d'erreurs de traduction. La version allemande ci-jointe de la présente notice d'utilisation fait foi.

Le contenu effectif de la livraison peut différer éventuellement des explications décrites ici et des représentations graphiques pour les modèles spéciaux, lorsque vous bénéficiez d'options de commande supplémentaires, ou liées aux dernières modifications techniques. Pour toutes questions, veuillez vous adresser au constructeur.



REMARQUE !

Lire attentivement la présente notice d'utilisation avant le début des opérations d'utilisation sur et avec l'appareil, en particulier avant sa mise en service. Le constructeur n'assume aucune responsabilité en cas de dommages et pannes résultant du non-respect de la notice d'utilisation.

Cette dernière doit être conservée directement avec l'appareil et être accessible à toute personne travaillant sur et avec l'appareil. Nous nous réservons le droit d'apporter des modifications techniques sur le produit pour améliorer ses qualités fonctionnelles et son développement.

1.4 Protection des droits d'auteur

La notice d'utilisation et les textes, les dessins, figures et autres représentations qui y sont contenus sont protégés par la loi sur les droits d'auteur. Les reproductions de tous types et de toutes formes – même partielles – ainsi que l'exploitation et/ou la transmission de son contenu ne sont pas permises sans autorisation écrite du fabricant. Toute violation des ces dispositions ouvre droit à des dommages et intérêts. Les autres droits demeurent réservés.



REMARQUE !

Les indications du contenu, les textes, dessins, figures et autres représentations sont protégés par les droits d'auteur et soumis à d'autres droits de propriété industrielle. Toute exploitation abusive est passible de peine.

1.5 Déclaration de conformité

L'appareil correspond aux normes et directives actuelles de l'Union européenne.

Nous l'attestons dans la déclaration de conformité CE.

Nous vous ferons volontiers parvenir sur demande la déclaration de conformité correspondante.

2. Sécurité

Ce chapitre donne un aperçu de tous les aspects importants de la sécurité.

De plus, des consignes concrètes de sécurité visant à écarter les dangers sont mentionnées dans les chapitres individuels et caractérisées par des symboles. Veiller en outre à respecter les pictogrammes indiqués sur l'appareil, les étiquettes et les inscriptions et à en préserver leur lisibilité.

L'observation de toutes les consignes de sécurité permet une protection optimale contre les risques et garantit un fonctionnement sûr et sans défaut de l'appareil.

2.1 Généralités

L'appareil est conçu d'après les règles techniques valables actuellement. Néanmoins, celui-ci peut comporter des risques en cas d'utilisation non conforme ou inappropriée.

La connaissance du contenu de la présente notice d'utilisation constitue une des conditions qui vous permet de vous protéger contre les risques, d'éviter les erreurs et, par conséquent, d'assurer une utilisation sûre et à l'abri des pannes.

Pour éviter tout risque et garantir une performance optimale de l'appareil, celui-ci ne doit être ni modifié ni transformé sans autorisation expresse du fabricant.

N'utiliser l'appareil que lorsque celui-ci est en parfait état de sécurité et de fonctionnement.

2.2 Consignes de sécurité relatives à l'usage de l'appareil

Les indications afférentes à la sécurité du travail se réfèrent aux ordonnances de l'Union européenne valables au moment de la fabrication de l'appareil.

En cas d'usage commercial de l'appareil, l'exploitant s'engage, pendant la durée totale de son utilisation, à constater la conformité des mesures citées en matière de sécurité du travail avec l'état actuel de l'arsenal de conseils et à respecter les nouvelles prescriptions.

A l'extérieur de l'Union européenne, respecter les lois sur la sécurité du travail et les dispositions régionales en vigueur sur le lieu d'exploitation de l'appareil.

Outre les consignes en matière de sécurité du travail mentionnées dans la présente notice d'utilisation, il convient d'observer et de respecter les consignes de sécurité et de prévention des accidents universelles pour le domaine d'utilisation de l'appareil, ainsi que les dispositions de protection de l'environnement en vigueur.



ATTENTION !

- L'appareil n'est pas destiné à être utilisé par des personnes (y compris les enfants) aux moyens physiques, sensoriels ou intellectuels limités, ou sans expérience suffisante et/ou sans connaissances suffisantes, à moins que ces personnes se trouvent sous la surveillance d'une personne responsable de leur sécurité ou qu'elles obtiennent de cette personne les indications pour utiliser l'appareil.
- Les enfants devraient se trouver sous surveillance afin d'être sûr qu'ils ne s'amuse pas avec l'appareil.
- Conserver soigneusement le présent mode d'emploi. En cas de cession de l'appareil à une tierce personne, il faut lui remettre également la notice d'utilisation.
- Toutes les personnes qui utilisent l'appareil doivent se tenir aux indications mentionnées dans la notice d'utilisation et respecter les consignes de sécurité.
- N'utiliser l'appareil que dans des locaux fermés.

2.3 Utilisation conforme



ATTENTION !

Cet appareil n'a été fabriqué et conçu que pour une utilisation commerciale par le personnel spécialisé dans les cuisines professionnelles.

La sécurité de fonctionnement de l'appareil est garantie uniquement lors de l'utilisation conforme de celui-ci.

Toutes les interventions techniques, également le montage et la mise en état doivent être uniquement effectués par le service après-vente qualifié.

Contact grill ne destiné qu'à griller des plats.



ATTENTION !

Toute autre utilisation que celle indiquée et/ou toute utilisation différente de l'appareil est interdite et est considérée comme non conforme.

Les prétentions de tous types contre le fabricant et/ou ses fondés de pouvoir par suite de dommages résultant d'une utilisation non conforme de l'appareil sont exclues.

L'exploitant est seul responsable en cas de dommages liés à une utilisation non conforme.

3. Transport, emballage et stockage

3.1 Inspection suite au transport

Vérifier l'intégralité et l'absence de dommages dus au transport dès réception du produit.

En cas de dommages identifiables extérieurement dus au transport, refuser ou accepter le produit livré uniquement sous réserve. Noter l'étendue du dommage sur les documents de transport/le bon de livraison du transporteur. Engager une réclamation.

Dès détection des défauts cachés, formuler immédiatement une réclamation, les prétentions à dommages et intérêts étant valables uniquement dans les délais prescrits.

3.2 Emballage

Ne jeter le carton extérieur de l'appareil. Vous en avez besoin éventuellement pour garder l'appareil, lors d'un déménagement ou lorsque vous devez envoyer l'appareil à notre service après-vente en cas d'éventuels dommages. Retirer complètement les emballages extérieur et intérieur avant la mise en service de l'appareil.



REMARQUE !

Si vous désirez éliminer l'emballage, respectez les consignes en vigueur dans votre pays. Réintroduisez les matériaux d'emballage récupérables dans le circuit de recyclage.

Contrôlez si l'appareil et les accessoires sont complets. S'il devait manquer des éléments, veuillez contacter notre service après-vente.

3.3 Stockage

Garder les emballages fermés jusqu'à l'installation de l'appareil et en respectant les indications d'installation et de stockage apposées à l'extérieur.

Stocker les emballages uniquement dans les conditions suivantes :

- Ne pas garder les emballages à l'extérieur.
- Les tenir à l'abri de l'humidité et de la poussière.
- Ne pas les exposer aux fluides agressifs.
- Les protéger des rayons du soleil.
- Éviter les secousses mécaniques.
- En cas de stockage prolongé (> 3 mois), contrôler régulièrement l'état général de tous les éléments et de l'emballage. Si nécessaire, les rafraîchir et les renouveler.

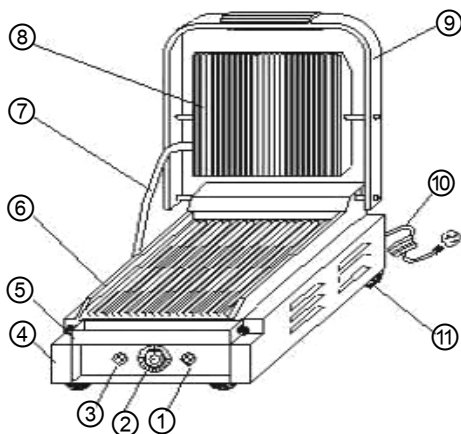
4. Caractéristiques techniques

4.1 Indications techniques

Désignation	Grill contact électrique „Panini”, plaque supérieure rainurée, inférieure lisse
N° d'article :	A150.676
Matériel :	Boîtier acier chrome-nickel, plaques fonte
Réglage de la température :	50° - 300°C
Alimentation :	230 V ~ 50 Hz 2200 W
Dimensions :	L 410 x P 370 x H 200 mm
Dimensions de la plaque supérieure :	L 335 x P 220 mm
Dimensions de la plaque inférieure :	L 335 x P 230 mm
Poids :	19 kg

Sous réserve de modifications !

4.2 Aperçu des composants



- | | |
|--|---------------------------|
| 1. Voyant témoin température (rouge) | 7. Conduit pour le câble |
| 2. Bouton de réglage de la température | 8. Plaque supérieure |
| 3. Voyant témoin alimentation (vert) | 9. Poignée d'utilisation |
| 4. Boîtier inférieur | 10. Câble d'alimentation |
| 5. Bac de récupération d'huile | 11. Pieds caoutchoutiques |
| 6. Plaque inférieure | |

5. Installation et utilisation

5.1 Consignes de sécurité



AVERTISSEMENT ! Risque lié au courant électrique !

L'appareil ne peut être branché qu'à une prise monophasée conforme, avec système de protection.

Ne jamais retirer la fiche de la prise en tirant sur le câble.

Le câble d'alimentation ne doit pas entrer en contact avec des pièces chaudes.

- Veiller à ce que le cordon n'entre pas en contact avec des sources de chaleur ou des arêtes vives. Ne pas laisser le cordon pendre du bord d'une table ou d'un comptoir.



AVERTISSEMENT! Surfaces chaudes!

Durant le fonctionnement, certains éléments de l'appareil s'échauffent fortement. Afin d'éviter les brûlures, ne pas toucher les éléments soumis à de fortes températures!

- Ne pas utiliser l'appareil lorsque celui-ci ne fonctionne pas correctement, est endommagé ou tombé par terre.
- N'utiliser aucun accessoire ou aucune pièce détachée non recommandés par le fabricant. Ceux-ci pourraient présenter un danger pour l'utilisateur ou endommager l'appareil et entraîner des dommages corporels, en plus la garantie expire.
- Ne pas poser le cordon sur la moquette ou autres isolations thermiques. Ne pas couvrir le cordon. Tenir le cordon éloigné des zones de travail.
- Ne pas bouger ou pencher l'appareil pendant le fonctionnement.
- En cas d'orage, immédiatement interrompre l'alimentation. Cela évite un endommagement de l'appareil par éclair.



AVERTISSEMENT! Risque de blessures!

Ne jamais enlever le boîtier et ne jamais effectuer des modifications de l'appareil par son propre chef. Toute modification de l'appareil peut entraîner de graves dommages personnels ou matériels.



AVERTISSEMENT ! Risque lié au courant électrique !

L'appareil peut causer des blessures en cas d'installation non conforme.

Avant de procéder à son installation, comparer les données du réseau électrique local aux indications techniques de l'appareil (voir plaque signalétique).

Brancher l'appareil uniquement lorsqu'il y a conformité!

Respecter les consignes de sécurité !

5.2 Installation et branchement



ATTENTION !

L'installation et la maintenance de l'appareil doivent être effectuées uniquement par du personnel qualifié !

- Déballer l'appareil et retirer tout le matériau d'emballage.
- Retirer l'appareil du film de protection. Si des restes de colles doivent être éliminés, utiliser un dissolvant approprié.
- Placez l'appareil sur un endroit plan et sûr, capable de supporter le poids de l'appareil et résistant à la chaleur.
- Ne placez **jamais** l'appareil sur une surface inflammable (comme par ex. : une nappe, etc.).
- Ne pas installer l'appareil à proximité de feux ouverts, de fours électriques, de poêles de chauffage ou d'autres sources de chaleur.
- Chaque câble électrique de la prise doit être protégé à au moins 16A. Ne brancher l'appareil que directement à une prise au mur ; n'utiliser aucun répartisseur ni aucune prise multiple.
- Placer l'appareil de manière à avoir un accès facile à la prise de courant afin de pouvoir le débrancher rapidement en cas de nécessité.
- Une broche de mise à la terre se trouve sur la face arrière de l'appareil. Relier le câble de mise à la terre à un câble en cuivre (d'une section d'au moins 2 mm²) en accord avec les prescriptions générales de sécurité en vigueur.

5.3 Utilisation

- Brancher l'appareil sur une prise de courant individuelle.
- Le voyant lumineux vert d'alimentation s'illumine.
- L'appareil est doté d'un bouton de réglage rotatif pour la température. La température réglage se situe entre 50° et 300°C. Il est recommandé de respecter une température de service maximale entre 200 et 250°C.
- Lorsqu'une température désirée est fixée à l'aide du régulateur de température le voyant lumineux rouge de température s'illumine.
- Après avoir allumé l'appareil, celui-ci nécessite env. 10 minutes pour atteindre la température de 250 °C.
- Dès que la température sera atteinte, le voyant témoin de température rouge s'éteindra.
- Lorsque la température baisse de 10°C, l'appareil commence à se rechauffer et le voyant témoin de température rouge se rallume.
- Soulever maintenant la plaque supérieure au moyen de la poignée d'utilisation dans une position appropriée. Verser un peu d'huile végétale sur la plaque inférieure et y placer de fur et à mesure les aliments à griller. Fermer les plaques du grill. Surveiller les aliments à griller jusqu'à la fin de la grillade.



AVERTISSEMENT! Surfaces chaudes!

Pendant le service, également les côtés extérieures et la surface du grill contact chauffent beaucoup. Ne jamais toucher l'appareil pendant son fonctionnement ou peu après. Ne jamais utiliser l'appareil dans une position inclinée.

- Un bac de récupération pour les graisses végétales et animales se trouve sur la face de la plaque inférieure. Ne vider ce bac qu'après l'appareil, le bac de récupération et son contenu sont refroidis.



AVERTISSEMENT ! Risque de brûlures !

Protéger les mains et le visage d'éclaboussures de graisse éventuelles !

- Éviter l'utilisation d'objets durs ou tranchants pour empêcher l'endommagement de la surface ou des éléments d'utilisation.
- Après que la grillade est terminée, mettre le bouton de réglage de la température sur „0“. Enlever les aliments grillés et retirer la fiche secteur.



ATTENTION!

L'appareil est muni d'un système de sécurité contre le surchauffement.

Une fois le système de sécurité contre le surchauffement mis en marche débrancher l'appareil (retirer la fiche de la prise de courant !) et laisser celui-ci refroidir. Appuyer sur la touche RESET au fond de l'appareil.

Si le système de sécurité contre le surchauffement se met en marche fréquemment et les intervalles sont assez courts contacter le service après-vente.

- Si l'appareil n'est plus utilisé, le débrancher (retirer la prise de courant!)

6. Nettoyage et maintenance

6.1 Consignes de sécurité

- Avant de nettoyer et de réparer de l'appareil, débrancher celui-ci en retirant la fiche de la prise de courant et laisser refroidir l'appareil.
- Ne pas utiliser de détergents caustiques et veiller à ce que l'eau ne pénètre pas à l'intérieur de l'appareil.
- Ne **jamais** plonger l'appareil, le cordon et la fiche dans l'eau ou autres liquides.



ATTENTION !

L'appareil n'est pas conçu pour le nettoyage par jet d'eau direct. Par conséquent, vous ne devez jamais le laver avec un jet d'eau sous pression !

6.2 Nettoyage

- Nettoyer l'appareil après toute utilisation.
- Utiliser uniquement un chiffon doux et ne **jamais** utiliser une sorte de chiffon ou d'éponge gros sous risque de rayer l'appareil.
- Ne **jamais** utiliser de détergents agressifs ou de sprays.
- Nettoyer l'extérieur du boîtier, de la poignée d'utilisation et de la plaque supérieure à l'aide d'un chiffon mouillé. En cas de fortes impuretés il est possible d'utiliser un détergent doux.
- Nettoyer l'intérieur les plaques en utilisant de l'eau tiède et un chiffon mouillé.
- Enlever des encrassements sur le plaque supérieure rainurée en utilisant la brosse fournie avec l'appareil.
- En cas de fortes salissures, graisser les plaques encore tièdes avec de l'huile, laisser agir quelques minutes, puis essuyer les plaques du grill avec un chiffon doux.
- Nettoyer le bac de récupération des graisses avec de l'eau tiède et un détergent doux. Procéder prudemment en nettoyant le bac de récupération des graisses amovible. Toujours laisser refroidir la graisse avant l'éliminer.
- Après le nettoyage, utilisez un chiffon doux et sec pour sécher et polir la surface.
- Assurez-vous que l'appareil a été nettoyé conformément aux prescriptions avant de le ranger dans un endroit sec.

6.3 Consignes de sécurité relatives à la maintenance

- Vérifier de temps en temps l'absence d'endommagements au niveau du cordon secteur. Ne jamais utiliser l'appareil lorsque le cordon est endommagé. Si le câble est endommagé, il doit être changé par le service après-vente ou par un électricien qualifié, afin d'éviter les risques.
- En cas de dommages ou de pannes, adressez-vous à votre commerce spécialisé ou à notre service après-vente. Se reporter aux indications concernant la recherche des anomalies au point 7.
- Toute intervention de maintenance ou de réparation ne doit être effectuée que par un spécialiste ou un atelier spécialisé qui utilise les pièces de rechange et les accessoires d'origine. **Ne tentez jamais de réparer vous-même l'appareil !**

7. Anomalies de fonctionnement

Dysfonctionnement	Cause	Solution
Plaques de gril ne chauffent pas bien que l'appareil soit mis en marche et le voyant lumineux rouge de température soit allumé.	<ol style="list-style-type: none">1. Régulateur de température est délabré.2. Au moins une des câbles chauffante est délabrée.3. Système sécurité contre le surchauffement est mis en marche.	<ol style="list-style-type: none">1. Contacter le commerçant.2. Contacter le commerçant.3. Laisser l'appareil refroidir, appuyer sur la touche RESET au fond de l'appareil.
Appareil mis en marche, température sélectionnée à l'aide du régulateur de température, voyant lumineux rouge de température allumé mais la température désirée n'est pas en mesure d'être atteinte.	<ol style="list-style-type: none">1. Bouton de réglage de la température est délabré.	<ol style="list-style-type: none">1. Contacter le commerçant.
Voyant lumineux rouge de température ne s'allume pas bien que l'appareil soit mis en marche et grille normalement.	<ol style="list-style-type: none">1. Voyant lumineux de température est délabré.	<ol style="list-style-type: none">1. Contacter le commerçant.
Appareil est mis en marche mais voyant lumineux vert d'alimentation ne s'allume pas.	<ol style="list-style-type: none">1. Alimentation en énergie électrique est atypique ou discontinue.2. Coupe-circuit est brûlé.	<ol style="list-style-type: none">1. Contrôler l'alimentation et le cordon d'alimentation pour éliminer son endommagement.2. Contacter le commerçant.

Les dysfonctionnements présentés ci-dessus ne sont que des exemples virtuels des problèmes possibles. Si l'un d'eux ou un problème pareil a lieu, arrêter immédiatement l'appareil et le débrancher. Ensuite, contacter le commerçant ou un service après-vente spécialisé.

8. Elimination des éléments usés

Appareils usagés

Procéder à l'élimination de l'appareil usagé à la fin de sa durée de vie conformément aux prescriptions nationales. Il est recommandé de contacter une entreprise spécialisée dans la gestion des éléments usés ou de contacter le département d'élimination de votre commune.



AVERTISSEMENT !

Afin d'exclure l'abus et les risques encourus, rendre l'appareil usagé inutilisable avant son élimination. Débrancher pour cela l'appareil de l'alimentation secteur et retirer le câble d'alimentation de l'appareil.



REMARQUE !



Pour l'élimination de l'appareil veuillez respecter les prescriptions en vigueur dans votre pays et votre commune.

Bartscher GmbH
Franz-Kleine-Str. 28
D-33154 Salzkotten
Germany

Tél.: +49 (0) 5258 971-0
Fax: +49 (0) 5258 971-120