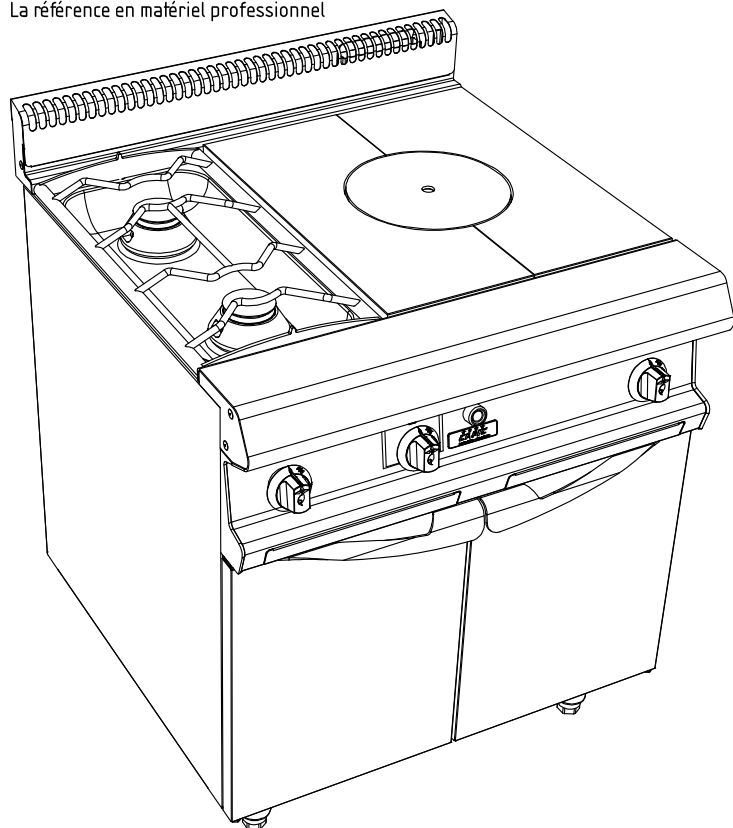




La référence en matériel professionnel

CELTIC C1 2 FEUX 6kW GAUCHE + PLAQUE COUP DE FEUX

ETUVE



**CELTIC 800**

**FACADE 800**

### Caractéristiques :

- Dimensions extérieures : 800x836x900/930
- Dessus en acier inoxydable 18.10 brossé
- Epaisseur dessus 30/10
- Habillage 10/10 en acier inoxydable brossé
- Structure 20/10 en acier inoxydable
- Piètement vérin composite de 150 réglable en hauteur
- Bord avant tombé rayonné de 20
- Bord arrière formant dossier et mitre d'évacuation
- Façade sans vis apparentes

### Dessus :

- 2 feux nus à gauche
- Brûleurs démontables à flamme pilotée de : 2x6 kW
- Grille feux nus en inox dimensions : 300x600
- Cuvette emboutie et tiroir de propreté
- Plaque coup de feu en fonte en 2 parties Dim : 500x600
- Picots de répartition de chaleur
- Chambre de combustion en brique réfractaire avec virole de protection en fonte, brûleur central démontable de 8kW
- Tiroir de propreté sous plaque
- Sécurité par veilleuse et thermocouple
- Manettes de commande sécurisées et protégées

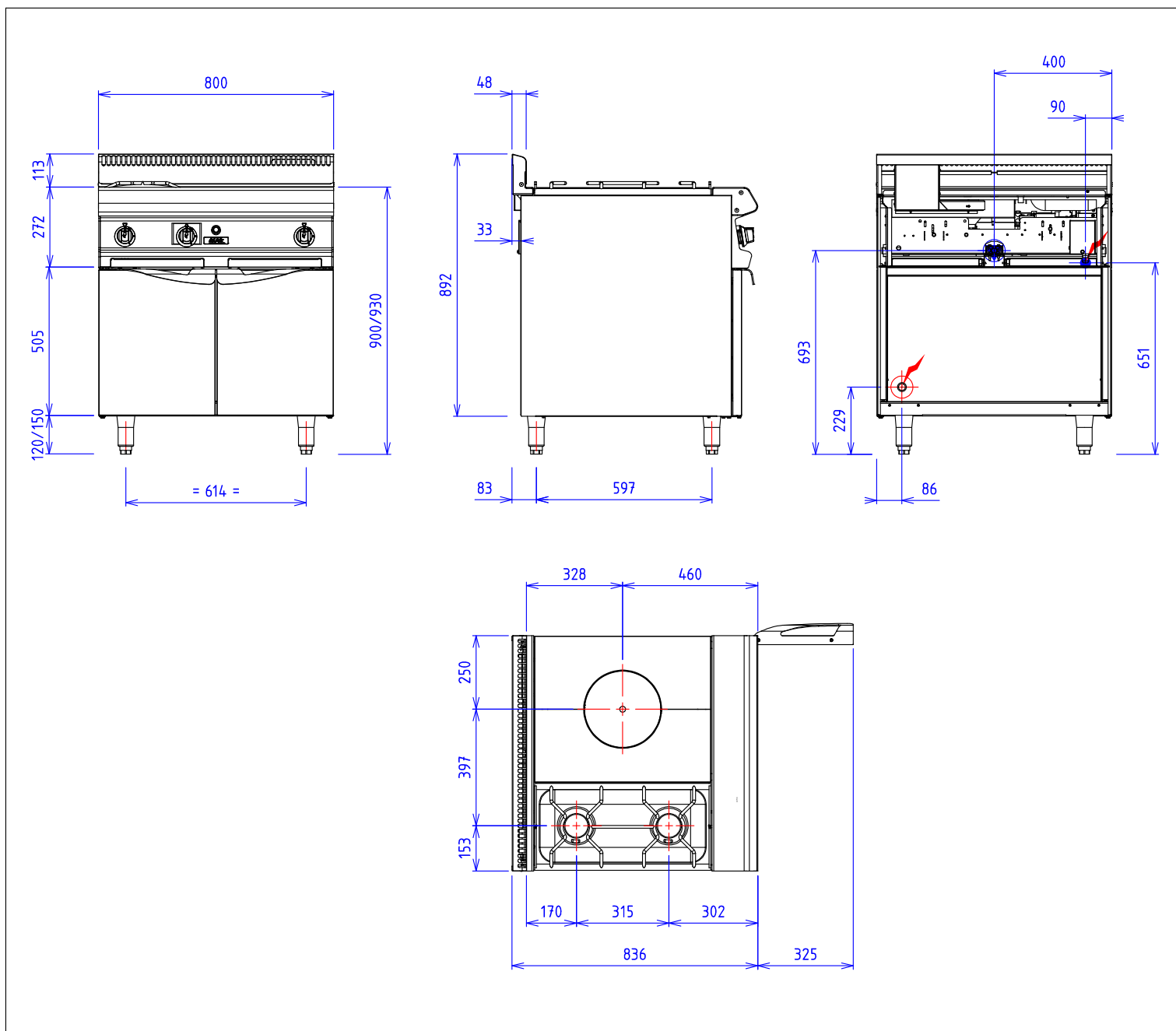
### Dessous :


- Construction en acier inoxydable 18.10
- Structure 20/10
- Habillage 10/10
- Dimensions extérieures : 800x724x650
- Dimensions intérieures : 603x656x429
- Façade sans vis apparentes
- Portes doublées
- Puissance 1,5 kW
- Etagère intermédiaire
- Régulation par thermostat 0-85°C

### Options :

- Allumage électrique :
- Le premier brûleur (X901501)
- Chaque brûleur suivant (X901502)

## CELTIC C1 2 FEUX 6kW GAUCHE + PLAQUE COUP DE FEUX ETUVE



**GAZ :**  Puissance gaz : 20kW    Raccord gaz : 15/21 conique

Appareils gaz conformes à la norme NF EN 203. EN 437

Directive gaz 90/396/CEE

**ELEC :**  Puissance Electrique : 1,5 kW    Réserve Elec : Bornier interne    Raccordement Elec : 230V Mono+T

 230V Mono +T si option allumage électrique

Appareils électriques conformes à la norme EN 60-335

**EAU/AIR :**