



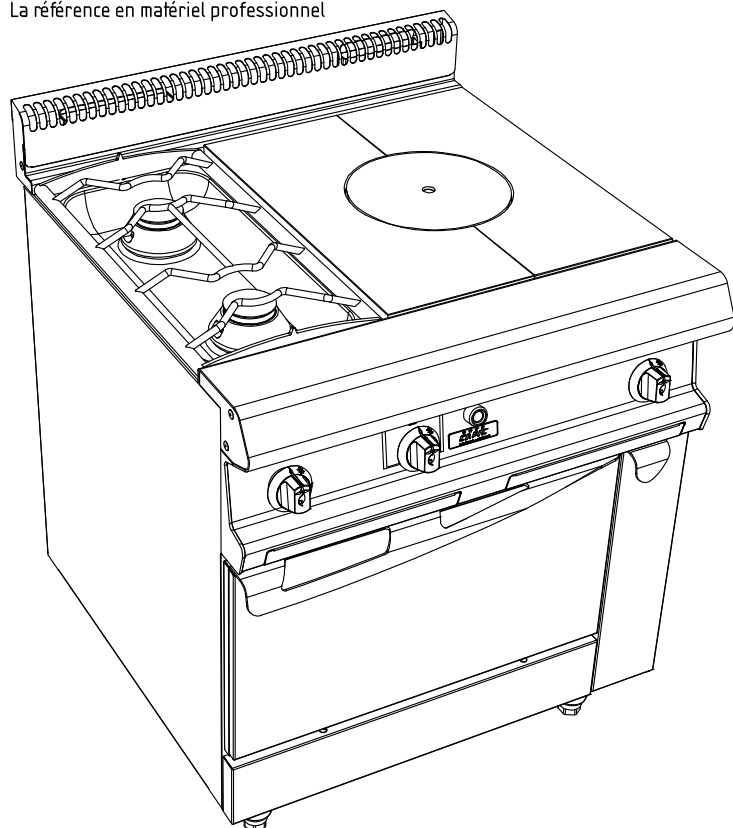
La référence en matériel professionnel

## CELTIC C1 2 FEUX 6kW GAUCHE + PLAQUE COUP DE FEUX

FOUR GAZ

### CELTIC 800

### FACADE 800



#### Caractéristiques :

- Dimensions extérieures : 800x836x900/930
- Dessus en acier inoxydable 18.10 brossé
- Epaisseur dessus 30/10
- Habillage 10/10 en acier inoxydable brossé
- Structure 20/10 en acier inoxydable
- Piètement vérin composite de 150 réglable en hauteur
- Bord avant tombé rayonné de 20
- Bord arrière formant dossier et mitre d'évacuation
- Façade sans vis apparentes

#### Dessus :

- 2 feux nus à gauche
- Brûleurs démontables à flamme pilotée de : 2x6 kW
- Grille feux nus en inox dimensions : 300x600
- Cuvette emboutie et tiroir de propreté
- Plaque coup de feu en fonte en 2 parties Dim : 500x600
- Picots de répartition de chaleur
- Chambre de combustion en brique réfractaire avec virole de protection en fonte, brûleur central démontable de 8kW
- Tiroir de propreté sous plaque
- Sécurité par veilleuse et thermocouple
- Manettes de commande sécurisées et protégées

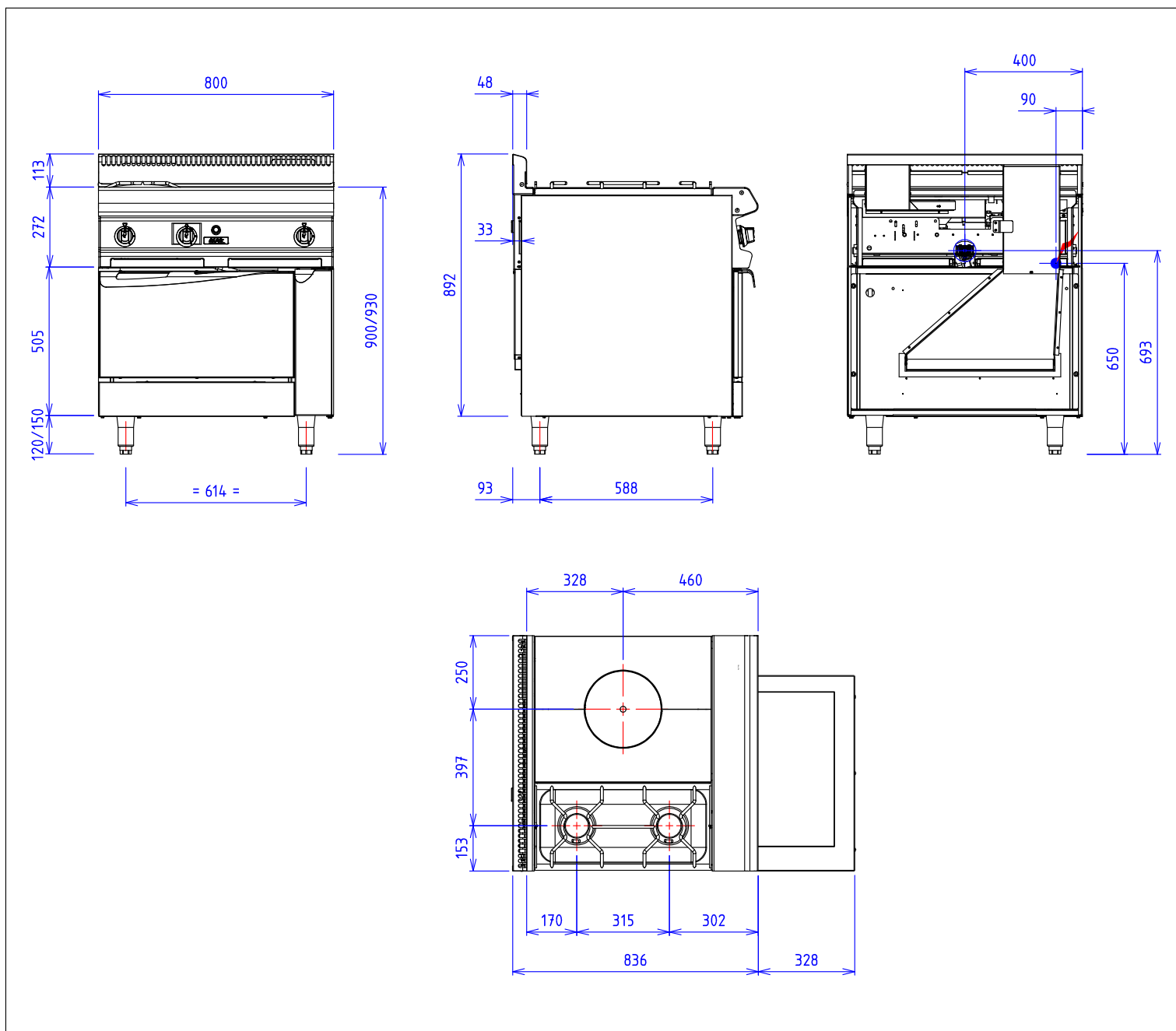
#### Options :


- Allumage électrique :
- Le premier brûleur (X901501)
- Chaque brûleur suivant (X901502)

#### Dessous :

- Construction en acier inoxydable 18.10
- Structure 20/10
- Habillage 10/10
- Dimensions extérieures : 800x724x650
- Façade sans vis apparentes
- Dimension de la cornue : 650x530x280
- Enceinte calorifugée par fibre minérale et pare vapeur aluminium
- Puissance 10 kW thermostat 50 à 300°C
- Sole amovible en acier de 6 mm d'épaisseur
- Sécurité par veilleuse et thermocouple
- Parois latérales en acier inox avec niveaux supports de grilles
- Porte à double paroi calorifugée et équilibrée
- Livré avec une grille inoxydable GN2/1

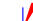
## CELTIC C1 2 FEUX 6kW GAUCHE + PLAQUE COUP DE FEUX FOUR GAZ



**GAZ :**  Puissance gaz : 32kW    Raccord gaz : 20/27 conique

Appareils gaz conformes à la norme NF EN 203. EN 437

Directive gaz 90/396/CEE

**ELEC :**  230V Mono +T si option allumage électrique

Appareils électriques conformes à la norme EN 60-335

**EAU/AIR :**