



La référence en matériel professionnel

## CELTIC 800 FACADE 400

CELTIC C5 2 FEUX NUS 6kW  
DESSUS SEUL

### Caractéristiques :

Dimensions extérieures : 400x836x270  
Dessus en acier inoxydable 18.10 brossé  
Epaisseur dessus 30/10  
Habillage 10/10 en acier inoxydable brossé  
Structure 20/10 en acier inoxydable  
Bord avant tombé rayonné de 20  
Bord arrière formant dossier et mitre d'évacuation  
Façade sans vis apparentes


### Dessus :

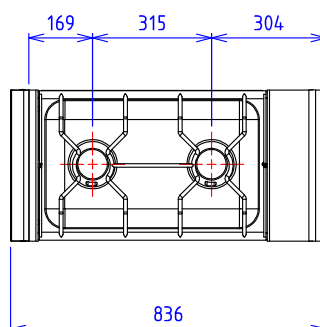
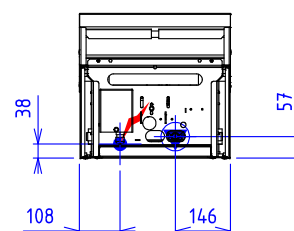
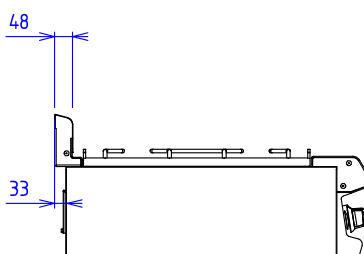
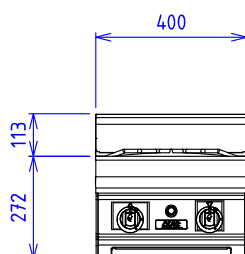
2 feux nus  
Brûleurs démontables à flamme pilotée de : 2x6 kW  
Grille feux nus en inox dimensions : 400x600  
Cuvette emboutie et tiroir de propreté  
Sécurité par veilleuse et thermocouple  
Manettes de commande sécurisées et protégées

### Options :

Allumage électrique :  
Le premier brûleur (X901501)  
Chaque brûleur suivant (X901502)

**GAZ :**  Puissance gaz : 12kW    Raccord gaz : 15/21 conique

**ELEC :**  230V Mono +T si option allumage électrique



Appareils gaz conformes à la norme NF EN 203. EN 437

Directive gaz 90/396/CEE

Appareils électriques conformes à la norme EN 60-335