



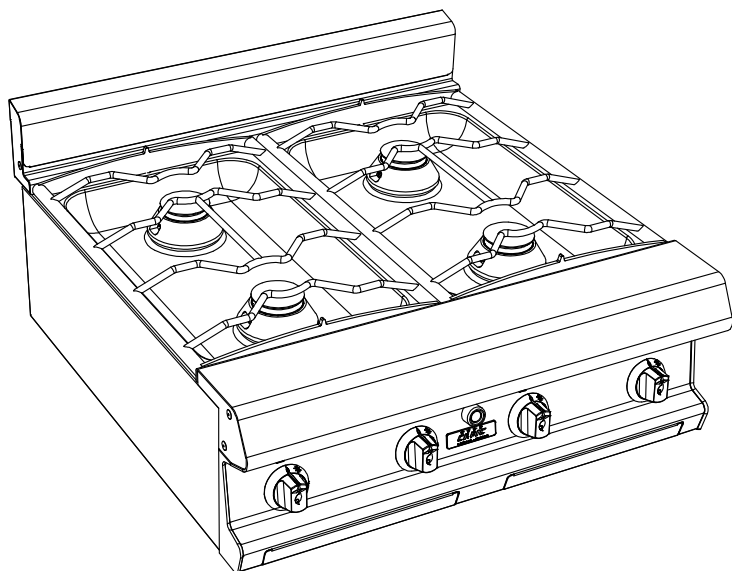
La référence en matériel professionnel

CELTIC C2 4 FEUX NUS 6kW

DESSUS SEUL

CELTIC 800

FACADE 800



Caractéristiques :

Dimensions extérieures : 800x836x270

Dessus en acier inoxydable 18.10 brossé

Epaisseur dessus 30/10

Habillage 10/10 en acier inoxydable brossé

Structure 20/10 en acier inoxydable

Bord avant tombé rayonné de 20

Bord arrière formant dossier et mitre d'évacuation

Façade sans vis apparentes

Dessus :

4 feux nus

Brûleurs démontables à flamme pilotée de : 4x6 kW

Grille feux nus en inox dimensions : 400x600

Cuvette emboutie et tiroir de propreté

Sécurité par veilleuse et thermocouple

Manettes de commande sécurisées et protégées

Dessous :

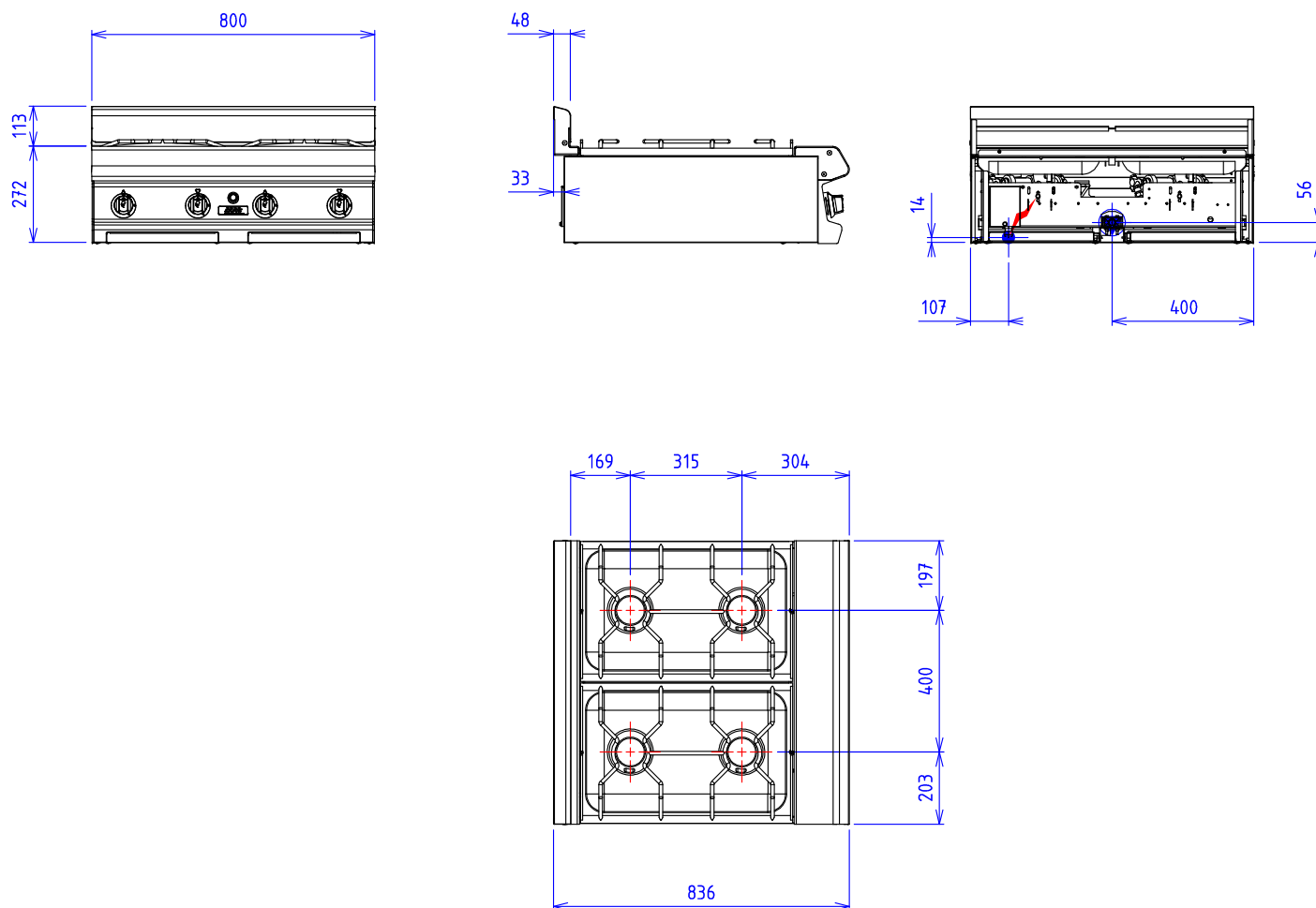
Options :


Allumage électrique :

Le premier brûleur (X901501)

Chaque brûleur suivant (X901502)

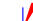
CELTIC C2 4 FEUX NUS 6kW DESSUS SEUL



GAZ :  Puissance gaz : 24kW Raccord gaz : 15/21 conique

Appareils gaz conformes à la norme NF EN 203. EN 437

Directive gaz 90/396/CEE

ELEC :  230V Mono +T si option allumage électrique

Appareils électriques conformes à la norme EN 60-335

EAU/AIR :