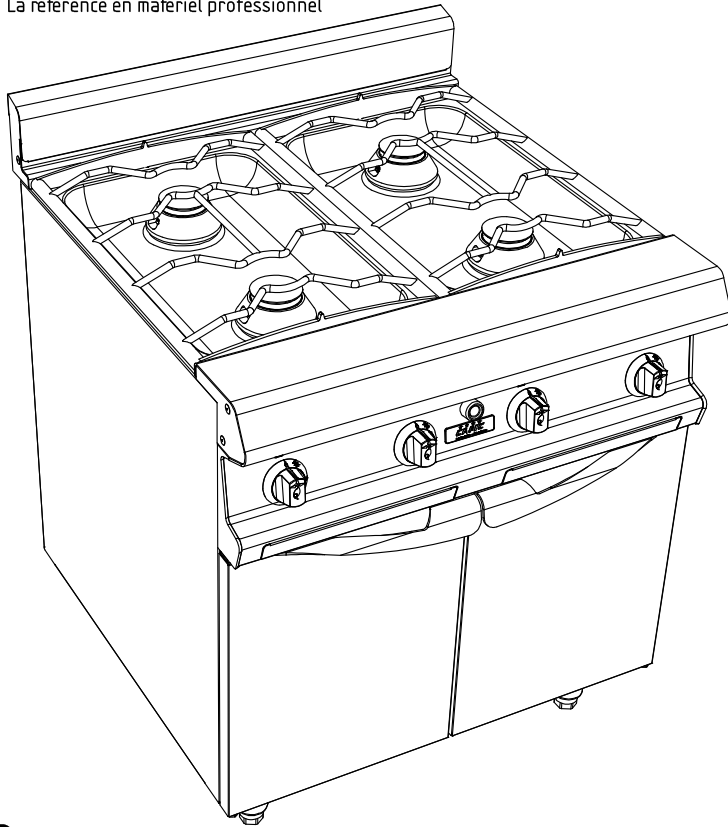




La référence en matériel professionnel



CELTIC C2 4 FEUX NUS 6kW

ETUVE

CELTIC 800

FACADE 800

Caractéristiques :

Dimensions extérieures : 800x836x900/930
 Dessus en acier inoxydable 18.10 brossé
 Epaisseur dessus 30/10
 Habillage 10/10 en acier inoxydable brossé
 Structure 20/10 en acier inoxydable
 Bord avant tombé rayonné de 20
 Bord arrière formant dossier et mitre d'évacuation
 Façade sans vis apparentes

Dessus :

4 feux nus
 Brûleurs démontables à flamme pilotée de : 4x6 kW
 Grille feux nus en inox dimensions : 400x600
 Cuvette emboutie et tiroir de propreté
 Sécurité par veilleuse et thermocouple
 Manettes de commande sécurisées et protégées

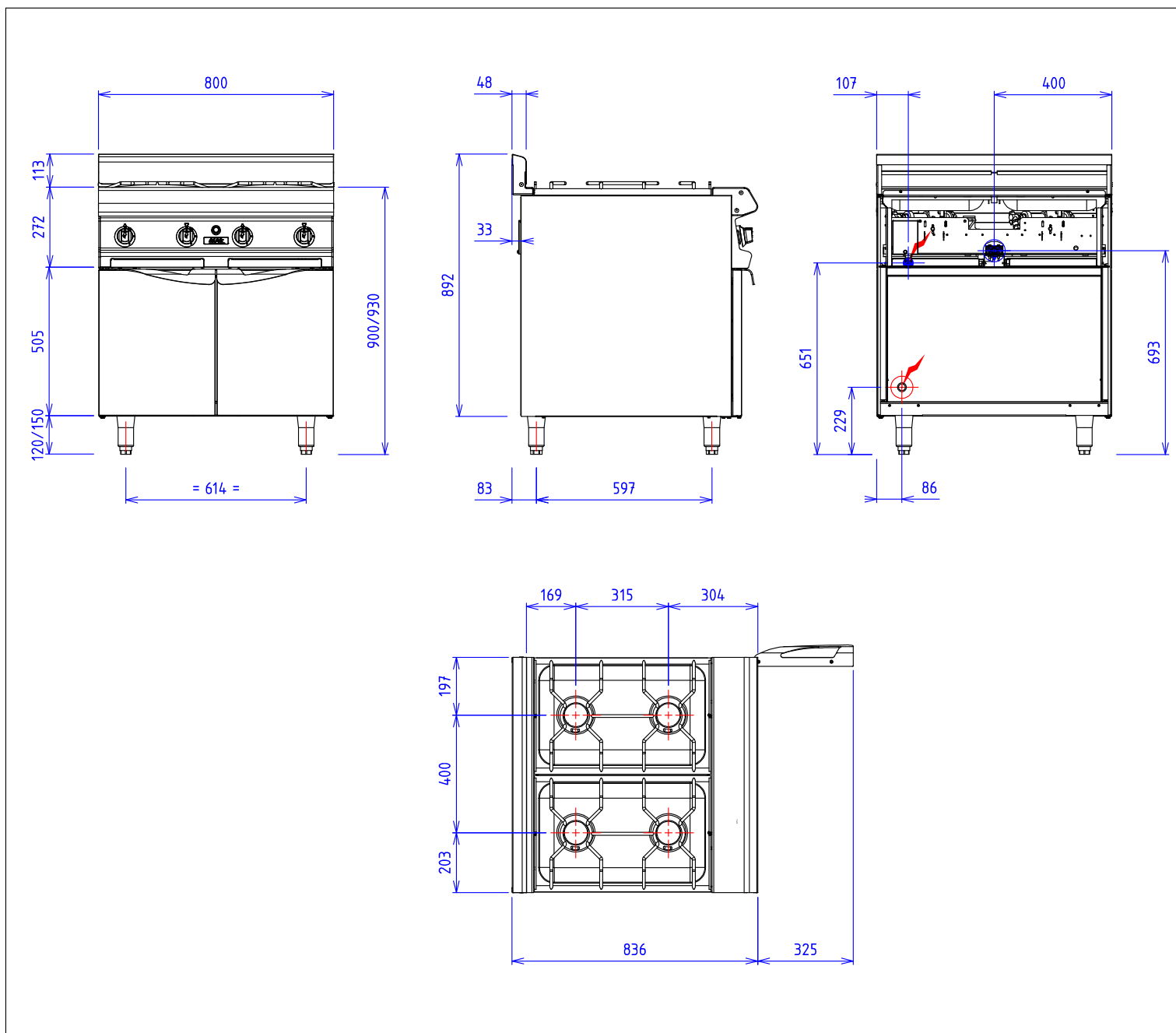
Dessous :


Construction en acier inoxydable 18.10
 Structure 20/10
 Habillage 10/10
 Dimensions extérieures : 800x724x650
 Dimensions intérieures : 603x656x429
 Façade sans vis apparentes
 Portes doublées
 Puissance 1,5 kW
 Etagère intermédiaire
 Régulation par thermostat 0-85°C

Options :

Allumage électrique :
 Le premier brûleur (X901501)
 Chaque brûleur suivant (X901502)


CELTIC C2 4 FEUX NUS 6kW ETUVE



GAZ :  Puissance gaz : 24kW Raccord gaz : 15/21 conique

Appareils gaz conformes à la norme NF EN 203. EN 437

Directive gaz 90/396/CEE

ELEC :  Puissance Electrique : 1,5 kW Réserve Elec : Bornier interne Raccordement Elec : 230V Mono+T

 230V Mono +T si option allumage électrique

Appareils électriques conformes à la norme EN 60-335

EAU/AIR :