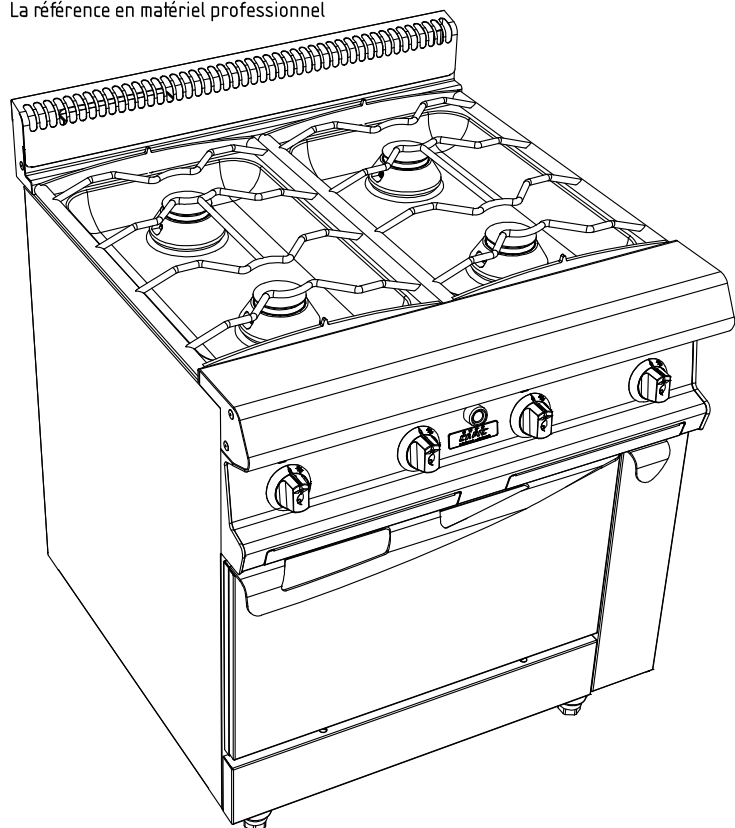




La référence en matériel professionnel



CELTIC C2 4 FEUX NUS 6kW

FOUR GAZ

**CELTIC 800**

**FACADE 800**

### Caractéristiques :

- Dimensions extérieures : 800x836x900/930
- Dessus en acier inoxydable 18.10 brossé
- Epaisseur dessus 30/10
- Habillage 10/10 en acier inoxydable brossé
- Structure 20/10 en acier inoxydable
- Bord avant tombé rayonné de 20
- Bord arrière formant dossier et mitre d'évacuation
- Façade sans vis apparentes

### Dessus :

- 4 feux nus
- Brûleurs démontables à flamme pilotée de : 4x6 kW
- Grille feux nus en inox dimensions : 400x600
- Cuvette emboutie et tiroir de propreté
- Sécurité par veilleuse et thermocouple
- Manettes de commande sécurisées et protégées

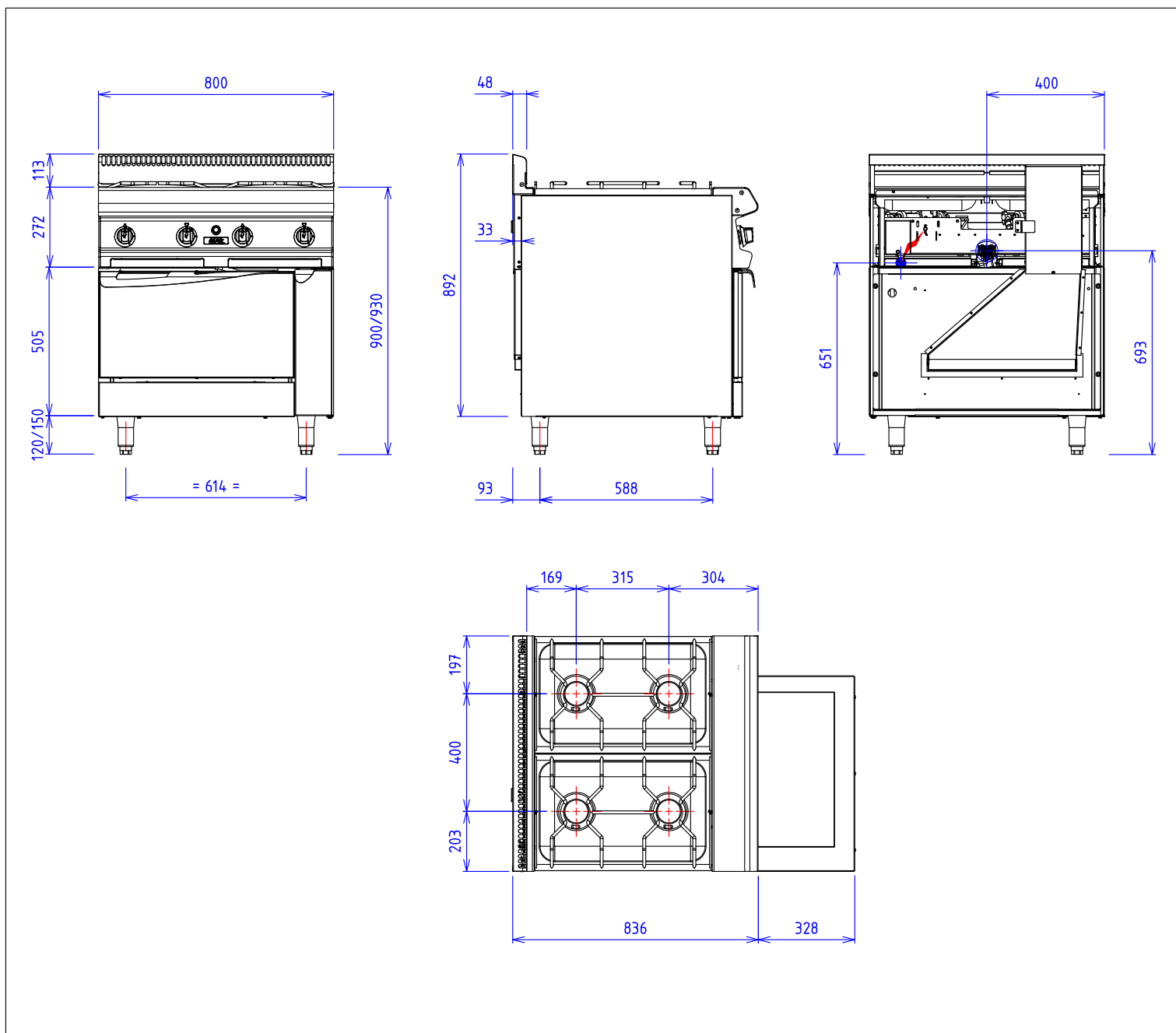
### Options :


- Allumage électrique :
- Le premier brûleur (X901501)
- Chaque brûleur suivant (X901502)

### Dessous :

- Construction en acier inoxydable 18.10
- Structure 20/10
- Habillage 10/10
- Dimensions extérieures : 800x724x650
- Façade sans vis apparentes
- Dimension de la cornue : 650x530x280
- Enceinte calorifugée par fibre minérale et pare vapeur aluminium
- Puissance 10 kW thermostat 50 à 300°C
- Sole amovible en acier de 6 mm d'épaisseur
- Sécurité par veilleuse et thermocouple
- Parois latérales en acier inox avec niveaux supports de grilles
- Porte à double paroi calorifugée et équilibrée
- Livré avec une grille inoxydable GN2/1

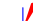
## CELTIC C2 4 FEUX NUS 6kW FOUR GAZ



**GAZ :**  Puissance gaz : 34kW    Raccord gaz : 20/27 conique

Appareils gaz conformes à la norme NF EN 203. EN 437

Directive gaz 90/396/CEE

**ELEC :**  230V Mono +T si option allumage électrique

Appareils électriques conformes à la norme EN 60-335

### **EAU/AIR :**