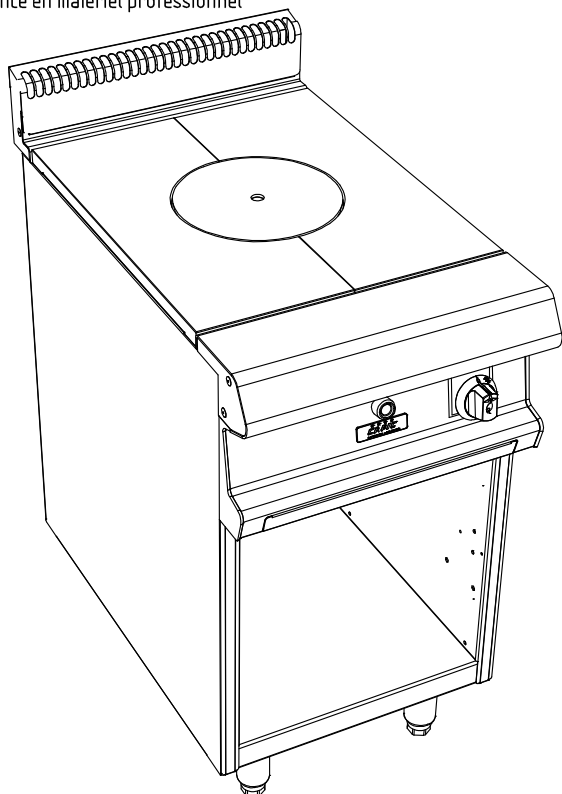




La référence en matériel professionnel



CELTIC C4 COUP DE FEU 8kW

PLACARD OUVERT

**CELTIC 800**

**FACADE 500**

**Caractéristiques :**

Dimensions extérieures : 500x836x900/930  
 Dessus en acier inoxydable 18.10 brossé  
 Epaisseur dessus 30/10  
 Habillage 10/10 en acier inoxydable brossé  
 Structure 20/10 en acier inoxydable  
 Piètement vérin composite de 150 réglable en hauteur  
 Bord avant tombé rayonné de 20  
 Bord arrière formant dossier et mitre d'évacuation  
 Façade sans vis apparentes

**Dessus :**

Plaque coup de feu en fonte en 2 parties Dim : 500x600  
 Picots de répartition de chaleur  
 Chambre de combustion en brique réfractaire avec  
 virole de protection en fonte, brûleur central  
 démontable de 8kW  
 Sécurité par veilleuse et thermocouple  
 Manettes de commande sécurisées et protégées

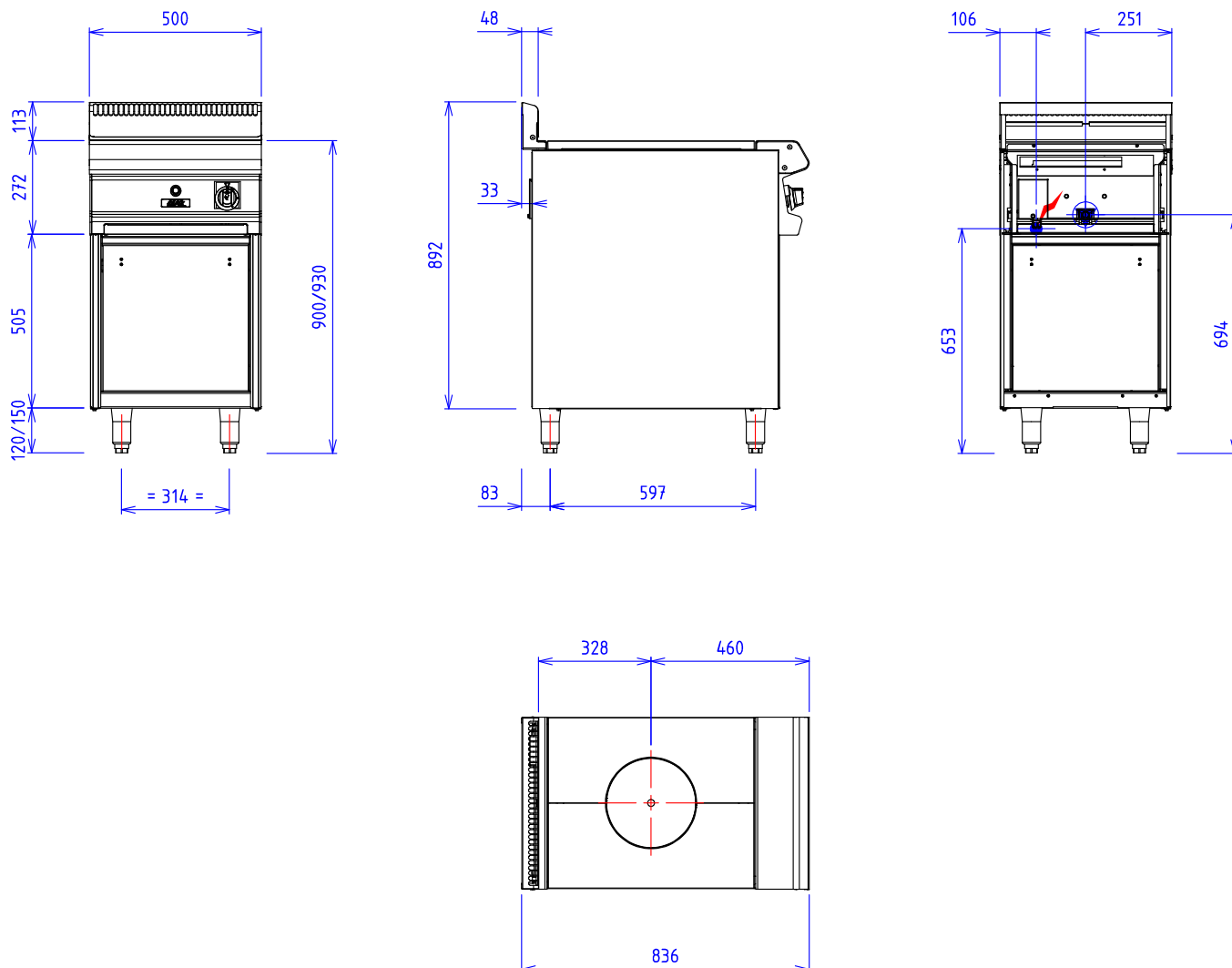
**Dessous :**

Construction en acier inoxydable 18.10  
 Structure 20/10  
 Habillage 10/10  
 Dimensions extérieures : 500x724x650  
 Dimensions intérieures : 430x656x430  
 Façade sans vis apparentes

**Options :**

Allumage électrique (X901501)


CELTIC C4 COUP DE FEU 8kW  
PLACARD OUVERT



**GAZ :**  Puissance gaz : 8kW Raccord gaz : 15/21 conique

Appareils gaz conformes à la norme NF EN 203. EN 437

Directive gaz 90/396/CEE

**ELEC :**  230V Mono +T si option allumage électrique

Appareils électriques conformes à la norme EN 60-335

**EAU/AIR :**