



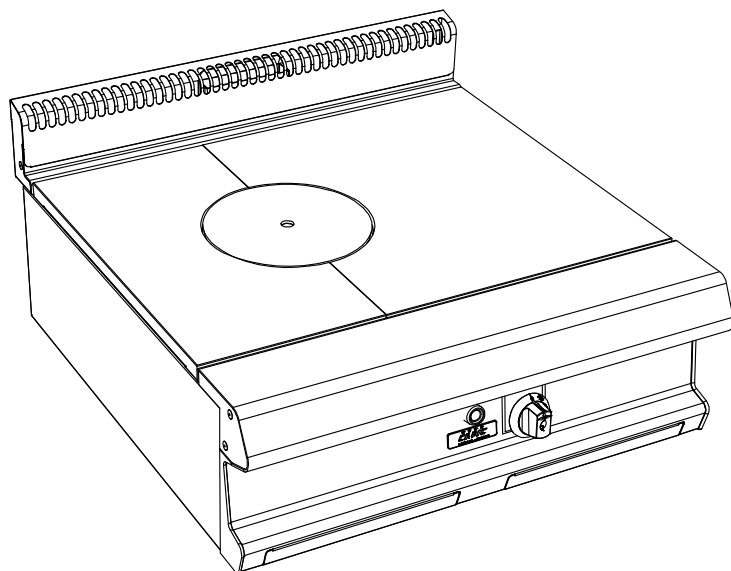
La référence en matériel professionnel

CELTIC C4 COUP DE FEU 6kW

DESSUS SEUL

CELTIC 800

FACADE 800



Caractéristiques :

Dimensions extérieures : 800x836x270

Dessus en acier inoxydable 18.10 brossé

Epaisseur dessus 30/10

Habillage 10/10 en acier inoxydable brossé

Structure 20/10 en acier inoxydable

Bord avant tombé rayonné de 20

Bord arrière formant dossier et mitre d'évacuation

Façade sans vis apparentes

Dessus :

Plaque coup de feu en fonte en 2 parties Dim : 800x600

Picots de répartition de chaleur

Chambre de combustion en brique réfractaire avec

virole de protection en fonte, brûleur central

démontable de 8kW

Tiroir de propreté sous plaque

Sécurité par veilleuse et thermocouple

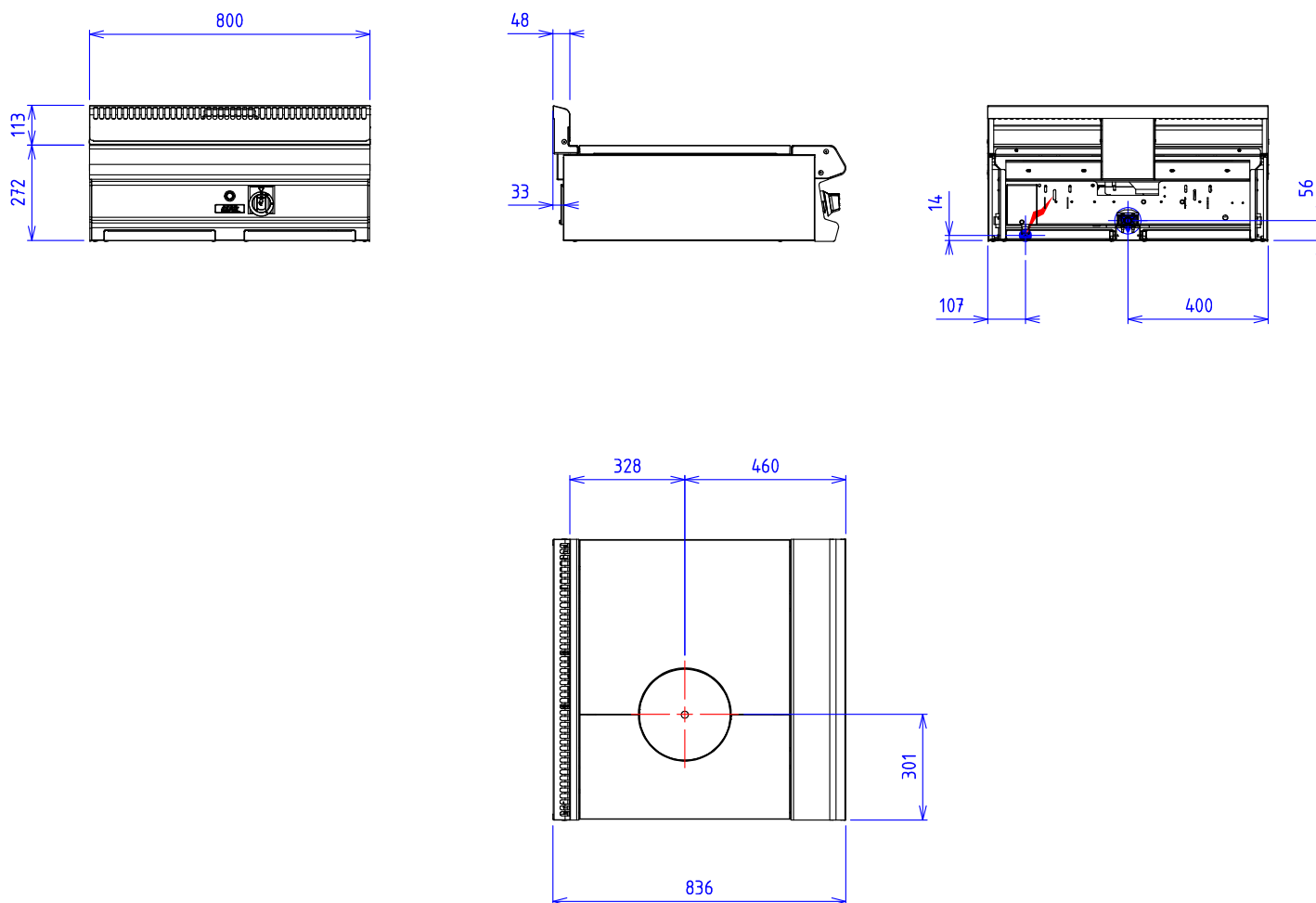
Manettes de commande sécurisées et protégées


Dessous :

Options :

Allumage électrique (X901501)

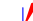
CELTIC C4 COUP DE FEU 6kW
DESSUS SEUL



GAZ :  Puissance gaz : 8kW Raccord gaz : 15/21 conique

Appareils gaz conformes à la norme NF EN 203. EN 437

Directive gaz 90/396/CEE

ELEC :  230V Mono +T si option allumage électrique

Appareils électriques conformes à la norme EN 60-335

EAU/AIR :