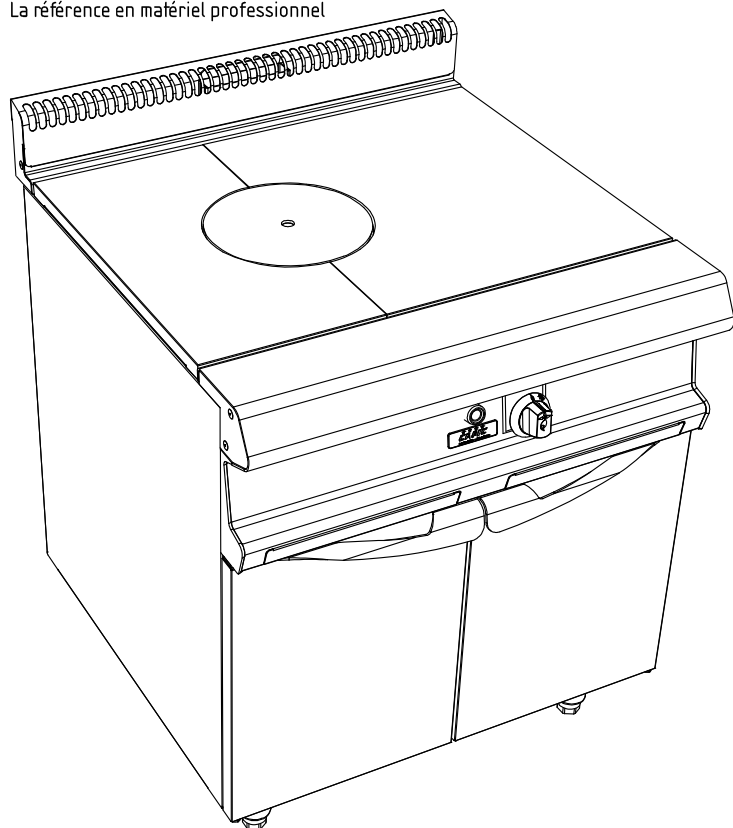




La référence en matériel professionnel



CELTIC C4 COUP DE FEU 6kW

PLACARD FERME

CELTIC 800

FACADE 800

Caractéristiques :

- Dimensions extérieures : 800x836x900/930
- Dessus en acier inoxydable 18.10 brossé
- Epaisseur dessus 30/10
- Habillage 10/10 en acier inoxydable brossé
- Structure 20/10 en acier inoxydable
- Piètement vérin composite de 150 réglable en hauteur
- Bord avant tombé rayonné de 20
- Bord arrière formant dossier et mitre d'évacuation
- Façade sans vis apparentes

Dessus :

- Plaque coup de feu en fonte en 2 parties Dim : 800x600
- Picots de répartition de chaleur
- Chambre de combustion en brique réfractaire avec virole de protection en fonte, brûleur central démontable de 8kW
- Tiroir de propreté sous plaque
- Sécurité par veilleuse et thermocouple
- Manettes de commande sécurisées et protégées

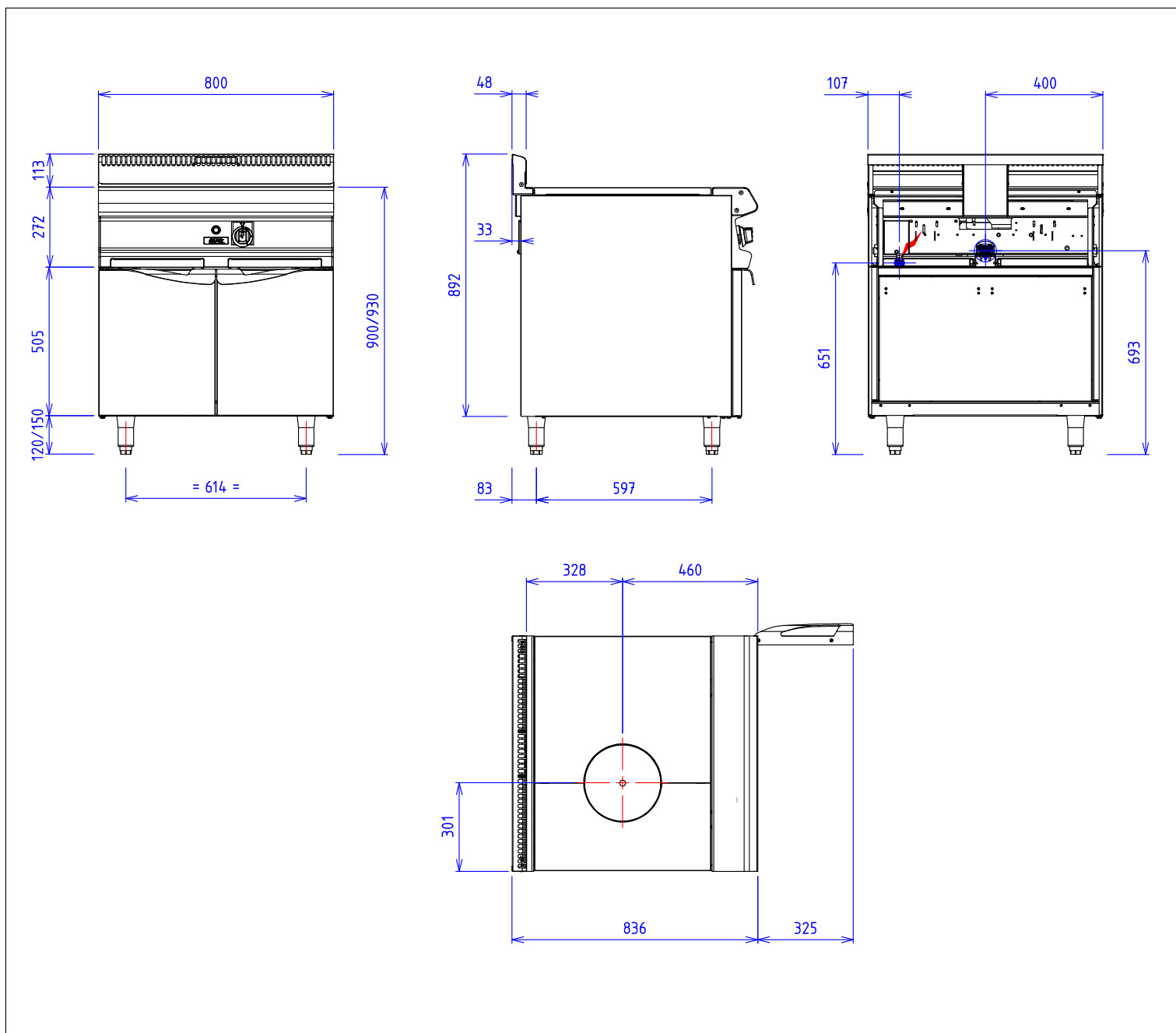
Dessous :


- Construction en acier inoxydable 18.10
- Structure 20/10
- Habillage 10/10
- Dimensions extérieures : 800x724x650
- Dimensions intérieures : 730x656x430
- Façade sans vis apparentes
- Portes doublées

Options :

- Allumage électrique (X901501)


CELTIC C4 COUP DE FEU 6kW
PLACARD FERME



GAZ :  Puissance gaz : 8kW Raccord gaz : 15/21 conique

Appareils gaz conformes à la norme NF EN 203. EN 437

Directive gaz 90/396/CEE

ELEC :  230V Mono +T si option allumage électrique

Appareils électriques conformes à la norme EN 60-335

EAU/AIR :