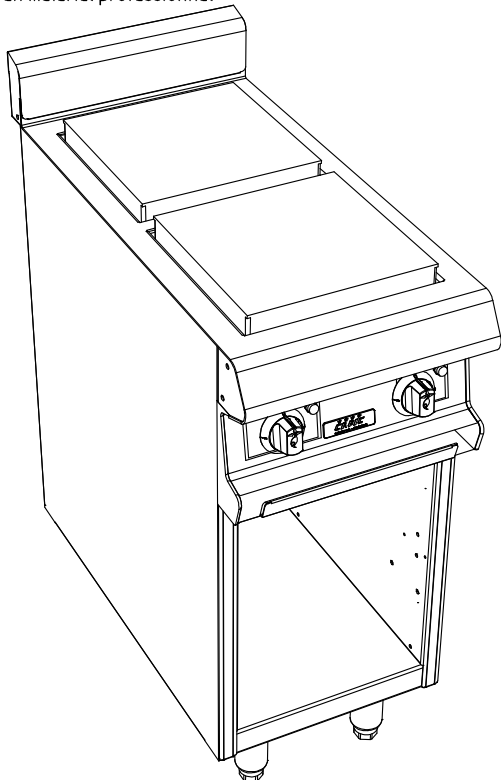




La référence en matériel professionnel



CELTIC C7 2 PLAQUES ELEC.

PLACARD OUVERT

CELTIC 800

FACADE 400

Caractéristiques :

Dimensions extérieures : 400x836x900/930
 Dessus en acier inoxydable 18.10 brossé
 Epaisseur dessus 30/10
 Habillage 10/10 en acier inoxydable brossé
 Structure 20/10 en acier inoxydable
 Piétement vérin composite de 150 réglable en hauteur
 Bord avant tombé rayonné de 20
 Bord arrière formant dossier et mitre d'évacuation
 Façade sans vis apparentes

Dessus :

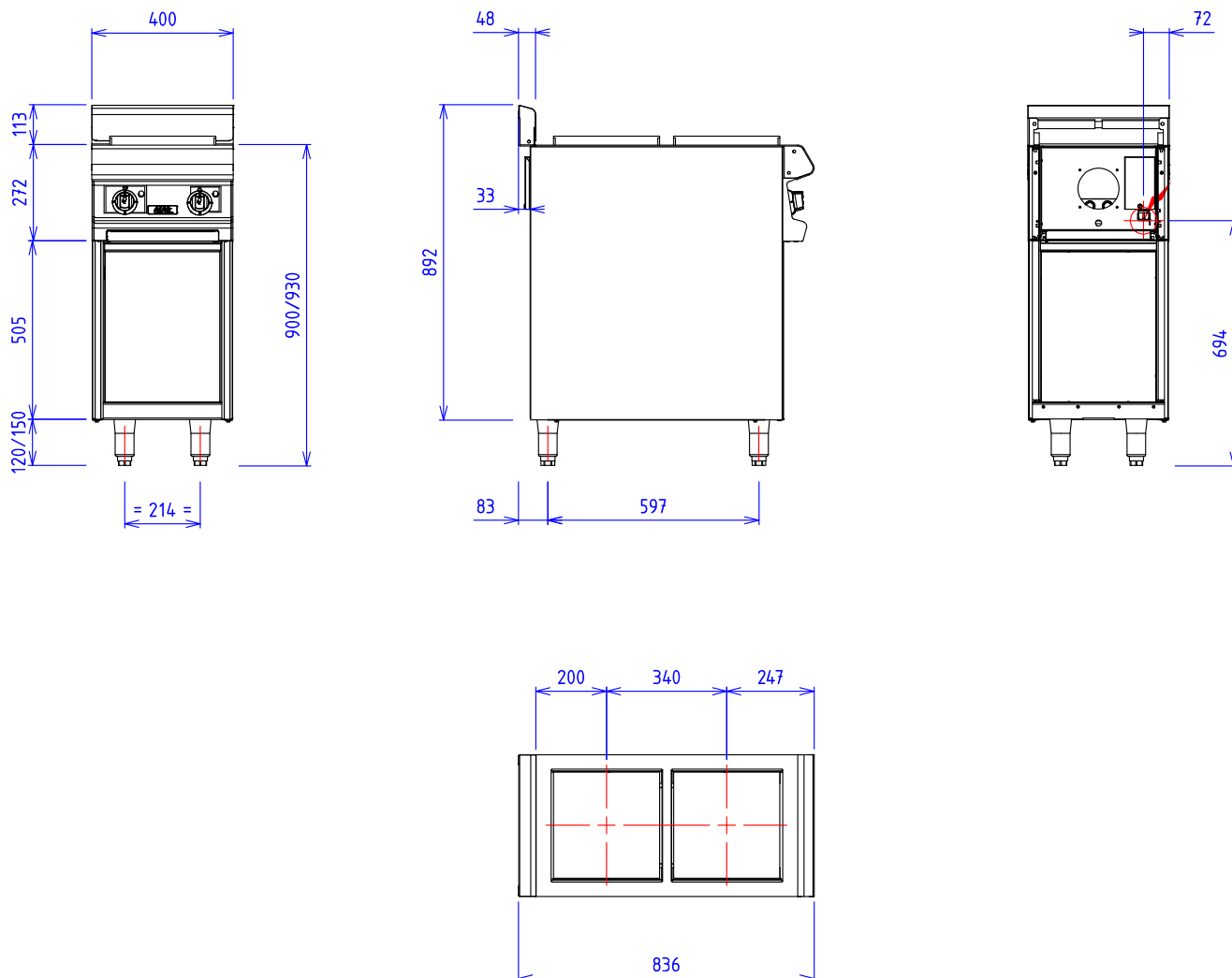
2 plaques électriques en fonte carré
 Puissance : 2x3 kW
 Commutateur 4 positions
 Voyant lumineux

Dessous :

Construction en acier inoxydable 18.10
 Structure 20/10
 Habillage 10/10
 Dimensions extérieures : 400x724x650
 Dimensions intérieures : 330x656x430
 Façade sans vis apparentes

Options :

CELTIC C7 2 PLAQUES ELEC. PLACARD OUVERT



GAZ :

ELEC :  Puissance Electrique : 6 kW Réservation Elec : Bornier interne Raccordement Elec : 400Vx3+T

Appareils électriques conformes à la norme EN 60-335

EAU/AIR :