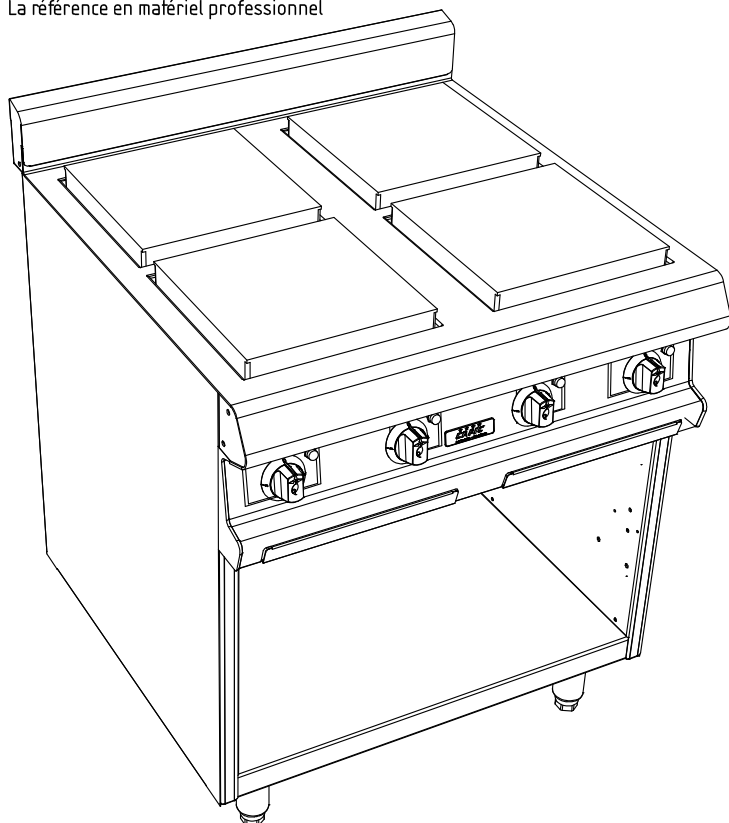




La référence en matériel professionnel



### **Dessus :**

4 plaques électriques en fonte carré  
Puissance : 4x3 kW  
Commutateur 4 positions  
Voyant lumineux

### **Dessous :**

Construction en acier inoxydable 18.10  
Structure 20/10  
Habillage 10/10  
Dimensions extérieures : 800x724x650  
Dimensions intérieures : 730x656x430  
Façade sans vis apparentes

CELTIC C3 4 PLAQUES ELEC.

PLACARD OUVERT

**CELTIC 800**

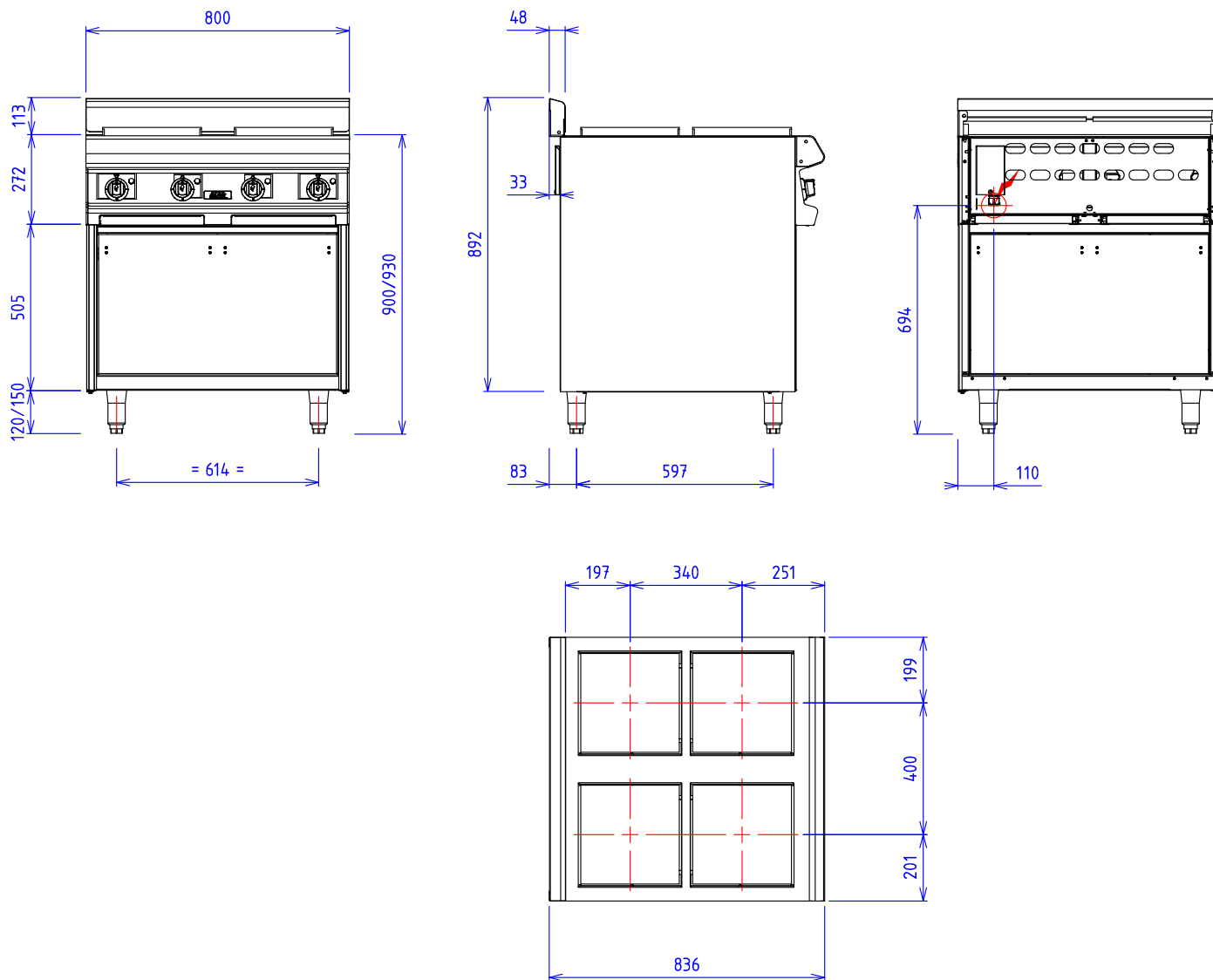
**FACADE 800**

### **Caractéristiques :**

Dimensions extérieures : 800x836x900/930  
Dessus en acier inoxydable 18.10 brossé  
Epaisseur dessus 30/10  
Habillage 10/10 en acier inoxydable brossé  
Structure 20/10 en acier inoxydable  
Bord avant tombé rayonné de 20  
Bord arrière formant dossier et mitre d'évacuation  
Façade sans vis apparentes

### **Options :**

## CELTIC C3 4 PLAQUES ELEC. PLACARD OUVERT



### **GAZ :**

**ELEC :**  Puissance Electrique : 12 kW Réserve Elec : Bornier interne Raccordement Elec : 400Vx3+T

Appareils électriques conformes à la norme EN 60-335

### **EAU/AIR :**