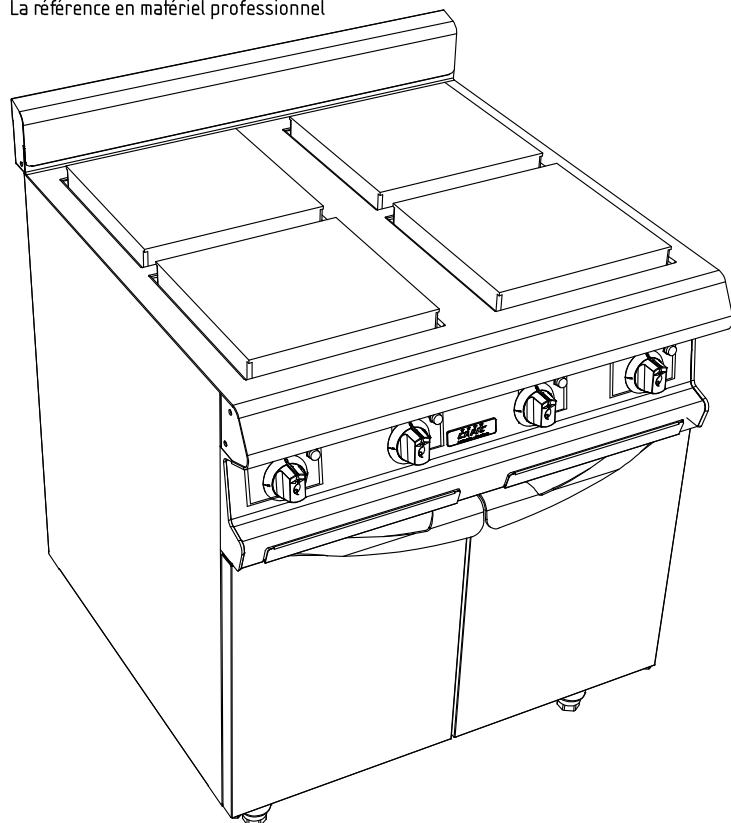




La référence en matériel professionnel



CELTIC C3 4 PLAQUES ELEC.

ETUVE

## CELTIC 800

## FACADE 800

### Caractéristiques :

- Dimensions extérieures : 800x836x900/930
- Dessus en acier inoxydable 18.10 brossé
- Epaisseur dessus 30/10
- Habillage 10/10 en acier inoxydable brossé
- Structure 20/10 en acier inoxydable
- Bord avant tombé rayonné de 20
- Bord arrière formant dossier et mitre d'évacuation
- Façade sans vis apparentes

### Dessus :

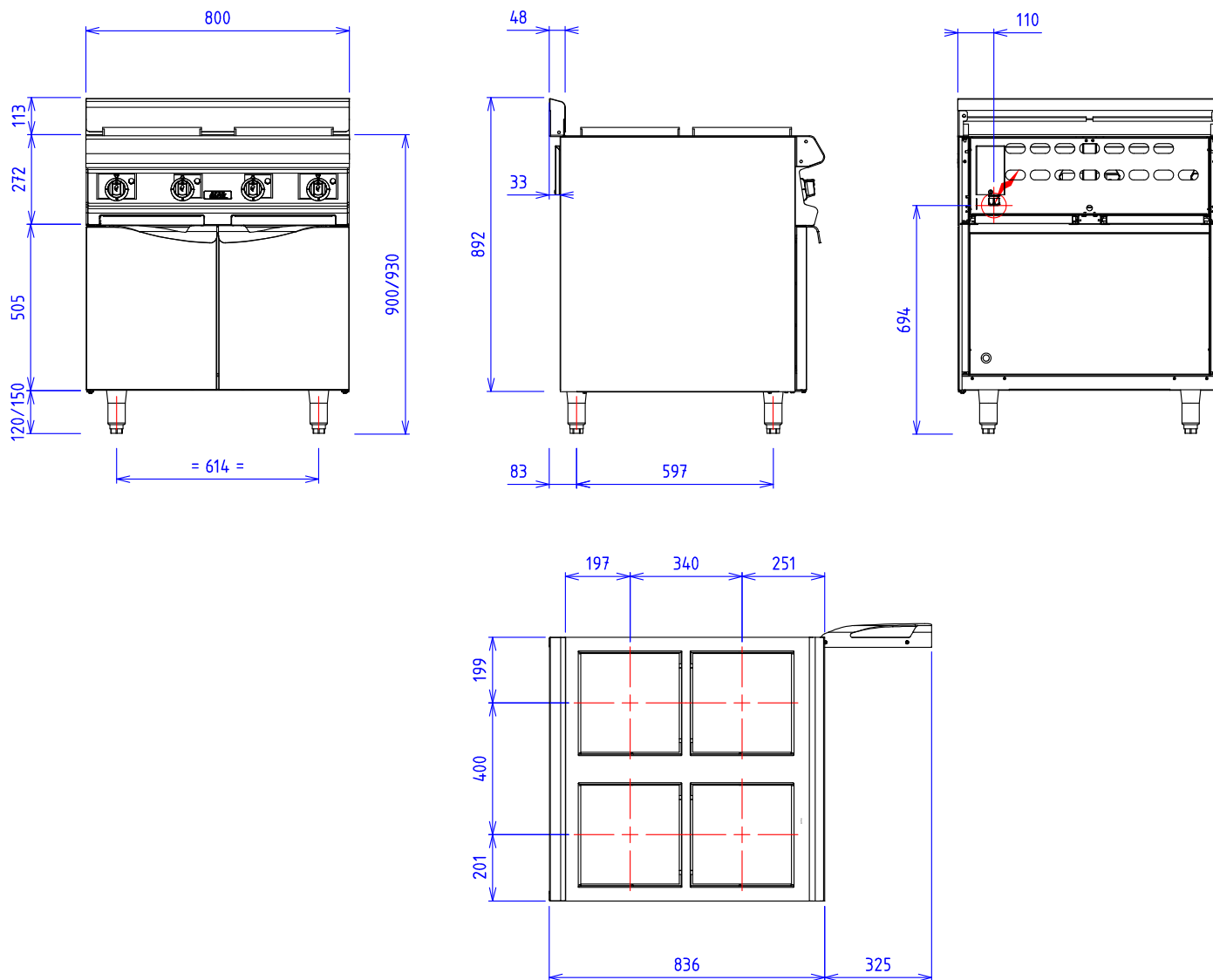
- 4 plaques électriques en fonte carré
- Puissance : 4x3 kW
- Commutateur 4 positions
- Voyant lumineux

### Dessous :

- Construction en acier inoxydable 18.10
- Structure 20/10
- Habillage 10/10
- Dimensions extérieures : 800x724x650
- Dimensions intérieures : 603x656x429
- Façade sans vis apparentes
- Portes doublées
- Puissance 1,5 kW
- Etagère intermédiaire
- Régulation par thermostat 0-85°C

### Options :

## CELTIC C3 4 PLAQUES ELEC. ETUVE



### **GAZ :**

**ELEC :**  Puissance Electrique : 13,5 kW Réserve Elec : Bornier interne Raccordement Elec : 400Vx3+N+T

Appareils électriques conformes à la norme EN 60-335

### **EAU/AIR :**