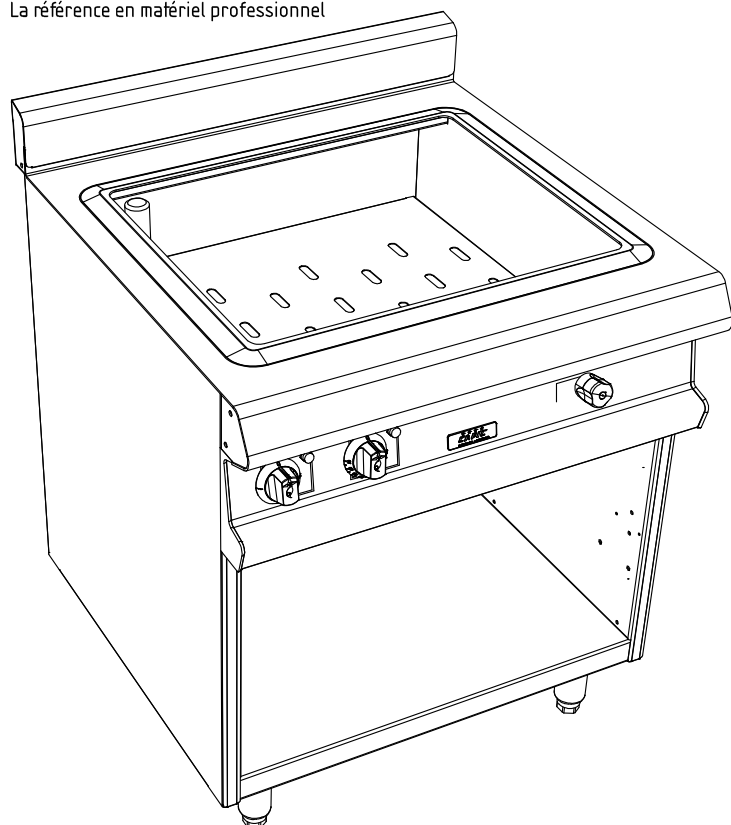




La référence en matériel professionnel



CELTIC C8 BAIN MARIE ELEC. GN 2/1

PLACARD OUVERT

CELTIC 800

FACADE 800

Caractéristiques :

- Dimensions extérieures : 800x836x900/930
- Dessus en acier inoxydable 18.10 brossé
- Epaisseur dessus 30/10
- Habillage 10/10 en acier inoxydable brossé
- Structure 20/10 en acier inoxydable
- Piètement vérin composite de 150 réglable en hauteur
- Bord avant tombé rayonné de 20
- Bord arrière formant dossier et mitre d'évacuation
- Façade sans vis apparentes

Dessus :

- Cuve acier inoxydable 18.10 épaisseur 20/10
- Dimensions cuve : 626x510x220
- pour bac GN2/1 non fourni
- Chauffage par résistance blindée inoxydable
- Régulation par thermostat 30-110°C
- Puissance : 4,8 kW
- Alimentation eau froide ou chaude
- Vidange par bonde à raccorder

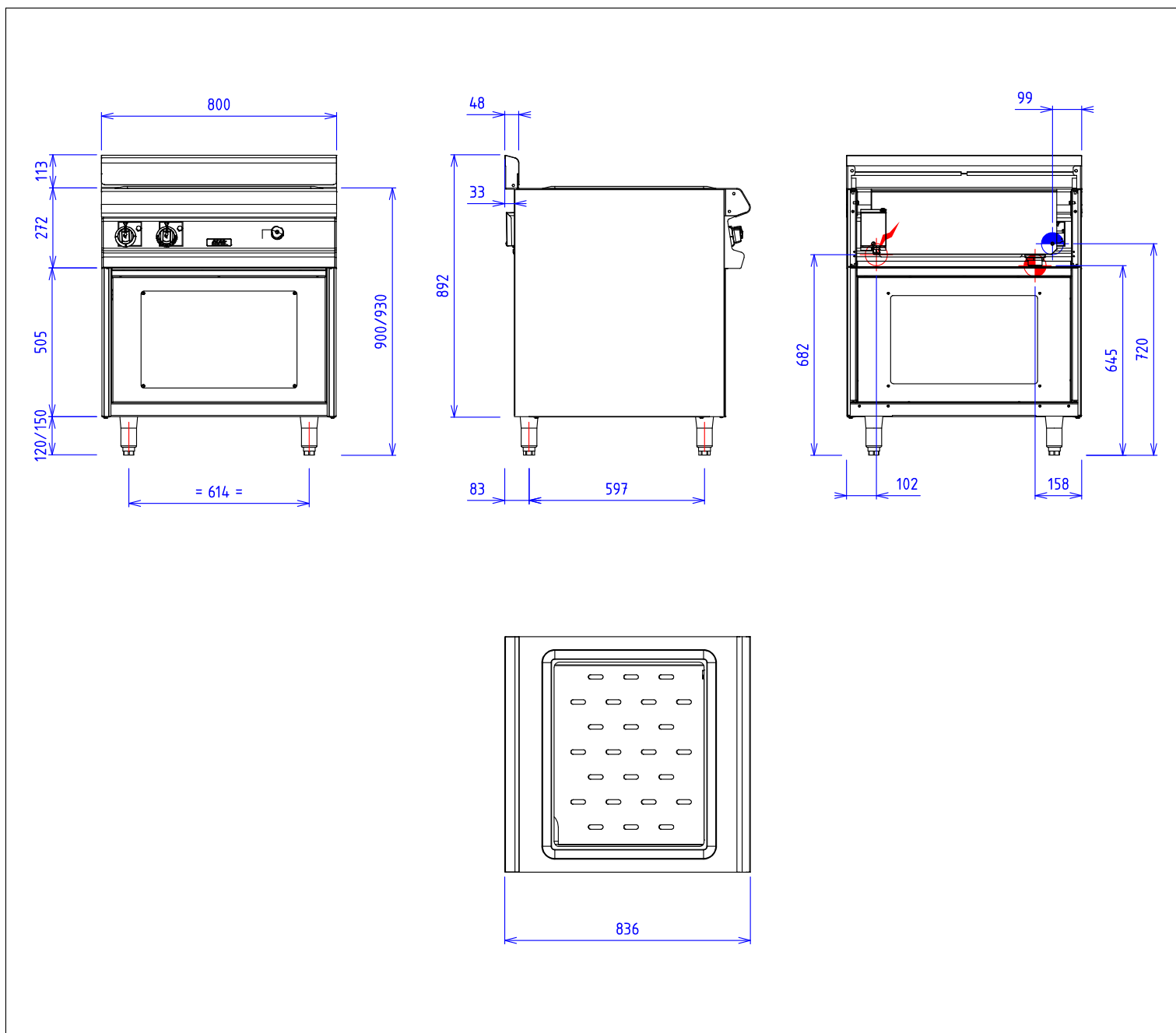
Dessous :

- Construction en acier inoxydable 18.10
- Structure 20/10
- Habillage 10/10
- Dimensions extérieures : 800x724x650
- Dimensions intérieures : 730x656x430
- Façade sans vis apparentes

Options :

- Régulation thermostatique digitale
- et niveau d'eau automatique (X901037)
- Barrette de jonction entre les bacs GN (X900421)

CELTIC C8 BAIN MARIE ELEC. GN 2/1 PLACARD OUVERT




GAZ :

ELEC :  Puissance Electrique : 4,8 kW Réservation Elec : Bornier interne Raccordement Elec : 400Vx3+T

Appareils électriques conformes à la norme EN 60-335

EAU/AIR :  Alimentation eau froide ou chaude: Raccord 15/21 femelle

 Raccord Vidange: 40/49 manchon fileté (1.1/2)