



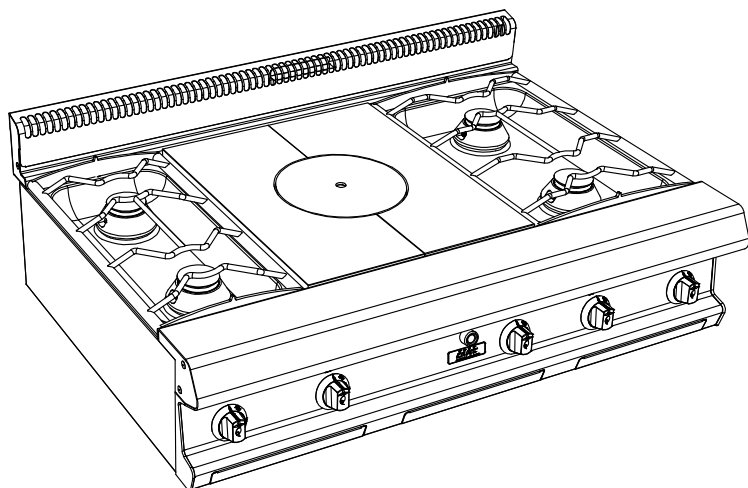
La référence en matériel professionnel

CELTIC CR1 RECORD 2x2 FEUX NUS 6kW + COUP DE FEUX 8kW

DESSUS SEUL

CELTIC 800

FACADE 1200



Caractéristiques :

Dimensions extérieures : 1200x836x270
Dessus en acier inoxydable 18.10 brossé
Epaisseur dessus 30/10
Habillage 10/10 en acier inoxydable brossé
Structure 20/10 en acier inoxydable
Bord avant tombé rayonné de 20
Bord arrière formant dossier et mitre d'évacuation
Façade sans vis apparentes

Dessus :

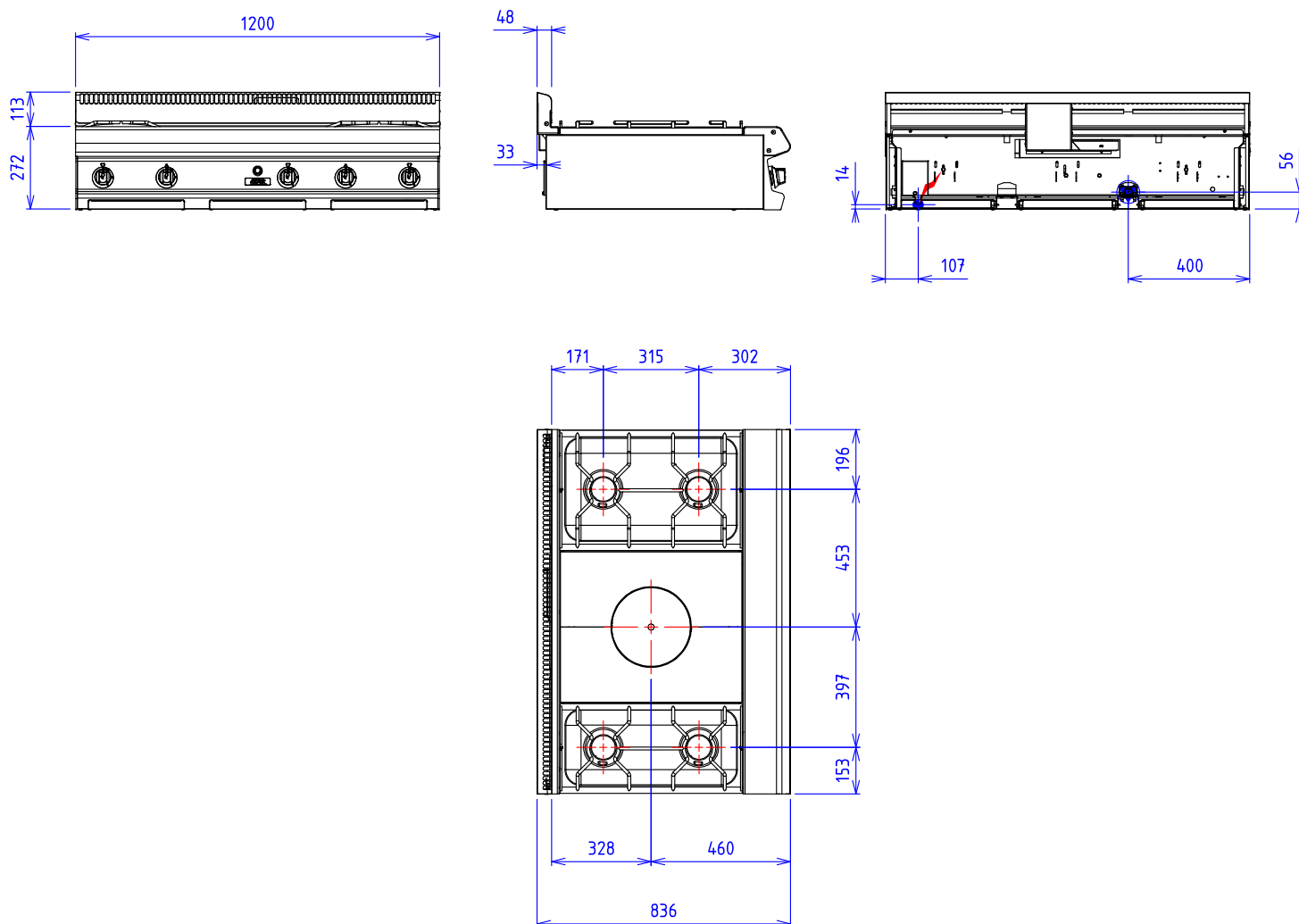
2 feux nus à droite
2 feux nus à gauche
Brûleurs démontables à flamme pilotée de : 4x6 kW
Grille feux nus en inox dimensions : 300x600
Grille feux nus en inox dimensions : 400x600
Cuvette emboutie et tiroir de propreté
Plaque coup de feu en fonte en 2 parties Dim : 500x600
Picots de répartition de chaleur
Chambre de combustion en brique réfractaire avec
virole de protection en fonte, brûleur central
démontable de 8kW
Tiroir de propreté sous plaque
Sécurité par veilleuse et thermocouple
Manettes de commande sécurisées et protégées


Dessous :

Options :

Allumage électrique 6 points (X901504)


CELTIC CR1 RECORD 2x2 FEUX NUS 6kW + COUP DE FEUX 8kW
DESSUS SEUL



GAZ :  Puissance gaz : 32kW Raccord gaz :20/27 conique

Appareils gaz conformes à la norme NF EN 203. EN 437

Directive gaz 90/396/CEE

ELEC :  230V Mono +T si option allumage électrique

Appareils électriques conformes à la norme EN 60-335

EAU/AIR :