

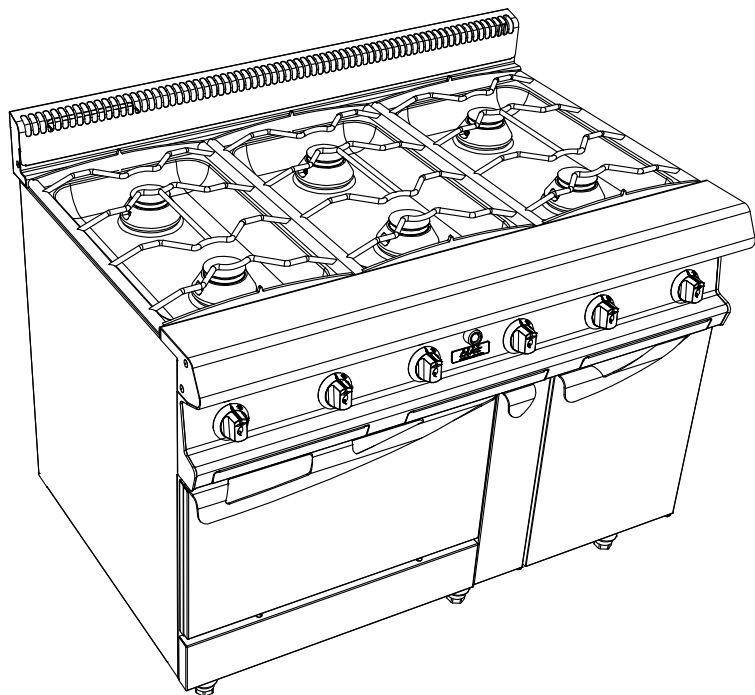


La référence en matériel professionnel

CELTIC CR2 RECORD 6 FEUX NUS 6kW

FOUR GAZ / ETUVE

CELTIC 800 FACADE 1200



Caractéristiques :

Dimensions extérieures : 1200x836x900/930
 Dessus en acier inoxydable 18.10 brossé
 Epaisseur dessus 30/10
 Habillage 10/10 en acier inoxydable brossé
 Structure 20/10 en acier inoxydable
 Piètement vérin composite de 150 réglable en hauteur
 Bord avant tombé rayonné de 20
 Bord arrière formant dossier et mitre d'évacuation
 Façade sans vis apparentes

Dessus :

6 feux nus
 Brûleurs démontables à flamme pilotée de : 6x6 kW
 Grille feux nus en inox dimensions : 400x600
 Cuvette emboutie et tiroir de propreté
 Sécurité par veilleuse et thermocouple
 Manettes de commande sécurisées et protégées

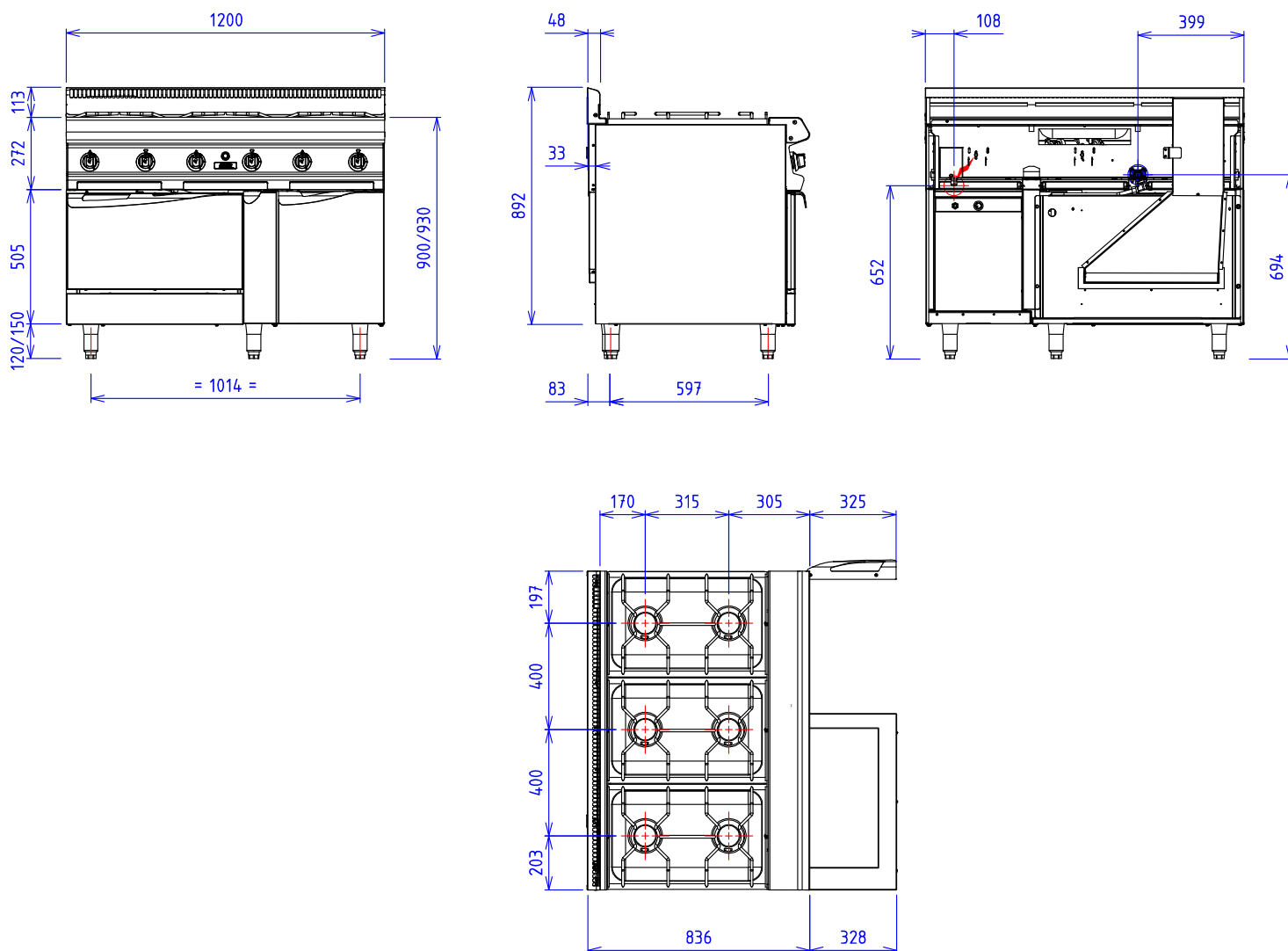
Options :


Allumage électrique 8 points (X901505)

Dessous :

Construction en acier inoxydable 18.10
 Structure 20/10
 Habillage 10/10
 Dimensions extérieures : 1200x724x650
 Façade sans vis apparentes
 Puissance 850 W
 Etagère intermédiaire
 Régulation par thermostat 0-85°C
 Dimension de la cornue : 650x530x280
 Enceinte calorifugée par fibre minérale
 et pare vapeur aluminium
 Puissance 10 kW thermostat 50 à 300°C
 Sole amovible en acier de 6 mm d'épaisseur
 Sécurité par veilleuse et thermocouple
 Parois latérales en acier inox
 avec niveaux supports de grilles
 Porte à double paroi calorifugée et équilibrée
 Livré avec une grille inoxydable GN2/1

CELTIC CR2 RECORD 6 FEUX NUS 6kW FOUR GAZ / ETUVE



GAZ :  Puissance gaz : 46kW Raccord gaz : 20/27 conique

Appareils gaz conformes à la norme NF EN 203. EN 437

Directive gaz 90/396/CEE

ELEC :  Puissance Electrique : 0,85 kW Réserve Elec : Bornier interne Raccordement Elec : 230V Mono+T

Appareils électriques conformes à la norme EN 60-335

EAU/AIR :