



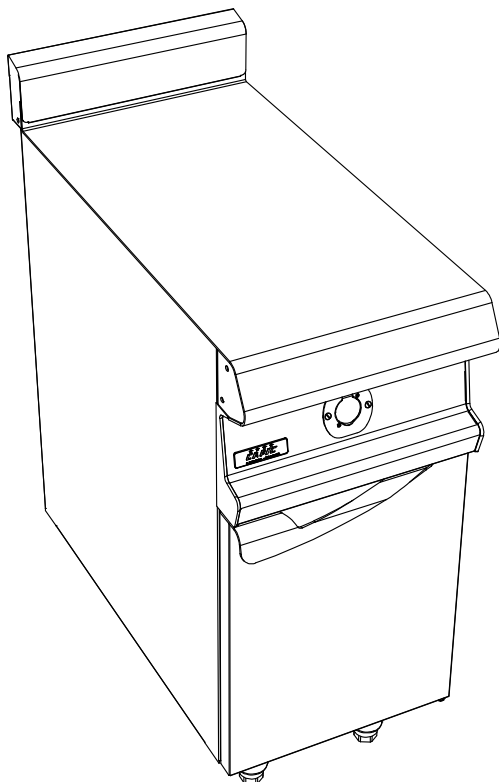
La référence en matériel professionnel

CELTIC C6 PLAN NEUTRE 400

PLACARD FERME

CELTIC 800

FACADE 400



Dessus :

Caractéristiques :

Dimensions extérieures : 400x836x900/930
Dessus en acier inoxydable 18.10 brossé
Epaisseur dessus 30/10
Habillage 10/10 en acier inoxydable brossé
Structure 20/10 en acier inoxydable
Piètement vérin composite de 150 réglable en hauteur
Bord avant tombé rayonné de 20
Bord arrière formant dossier et mitre d'évacuation
Façade sans vis apparentes

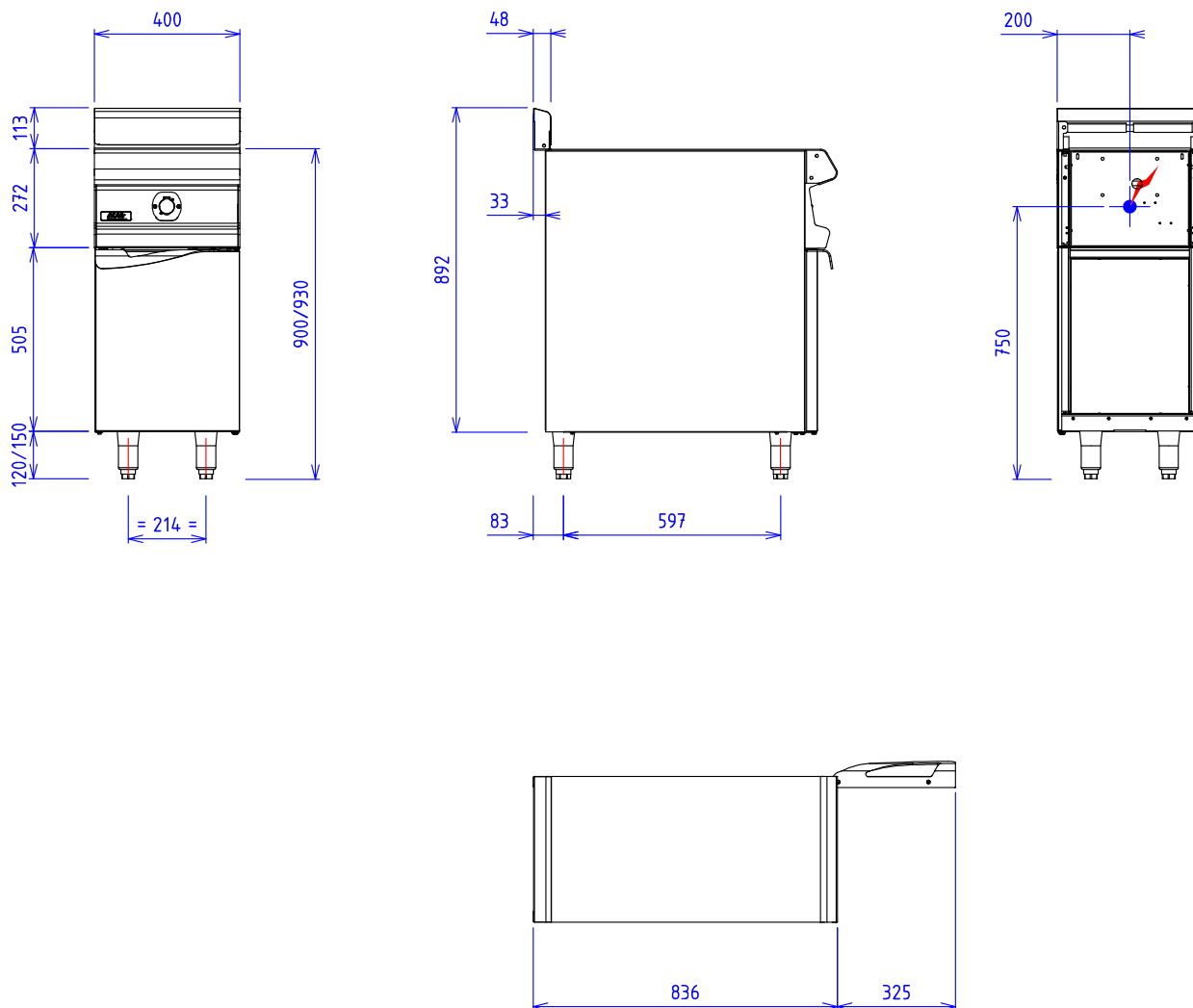
Dessous :

Construction en acier inoxydable 18.10
Structure 20/10
Habillage 10/10
Dimensions extérieures : 400x724x650
Dimensions intérieures : 330x656x430
Façade sans vis apparentes
Porte doublée


Options :

Prise électrique (X330311)

CELTIC C6 PLAN NEUTRE 400 PLACARD FERME



GAZ :

ELEC :  230V Mono +T si option prise électrique

Appareils électriques conformes à la norme EN 60-335

EAU/AIR :