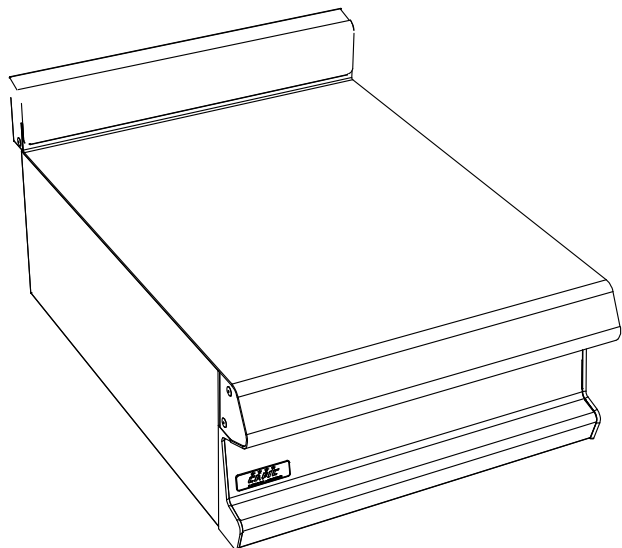




La référence en matériel professionnel

## CELTIC 800 FACADE 600

CELTIC C6 PLAN NEUTRE 600  
DESSUS SEUL



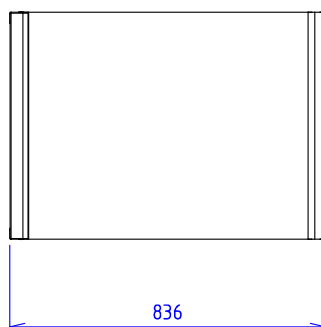
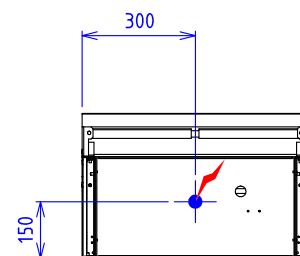
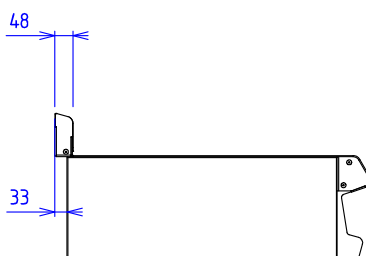
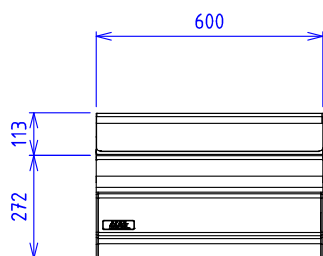
### Caractéristiques :

Dimensions extérieures : 600x836x270  
 Dessus en acier inoxydable 18.10 brossé  
 Epaisseur dessus 30/10  
 Habillage 10/10 en acier inoxydable brossé  
 Structure 20/10 en acier inoxydable  
 Bord avant tombé rayonné de 20  
 Bord arrière formant dossier et mitre d'évacuation  
 Façade sans vis apparentes

### Options :

Prise électrique (X330311)

**ELEC :**  230V Mono +T si option prise électrique



Appareils électriques conformes à la norme EN 60-335

Les figurines, caractéristiques et schémas de cette documentation sont donnés à titre indicatif et peuvent être modifiés sans préavis



69, av. des sports- 29556 QUIMPER CEDEX9-FRANCE  
 tél.:02.98.64.77.00 - fax: 02.98.52.06.47 e-mail : capic@capic-fr.com