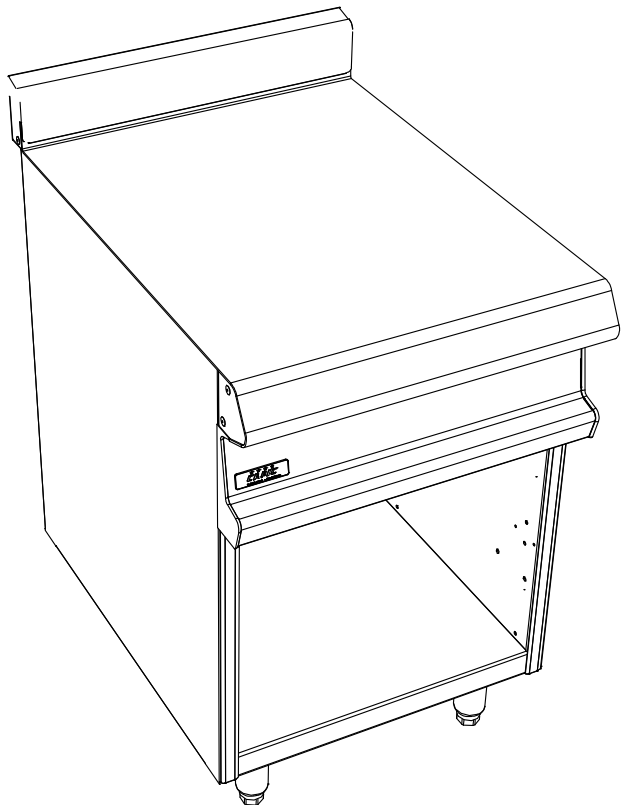




La référence en matériel professionnel



CELTIC C6 PLAN NEUTRE 600  
PLACARD OUVERT

## **CELTIC 800 FACADE 600**

### **Caractéristiques :**

Dimensions extérieures : 600x836x900/930  
Dessus en acier inoxydable 18.10 brossé  
Epaisseur dessus 30/10  
Habillage 10/10 en acier inoxydable brossé  
Structure 20/10 en acier inoxydable  
Piètement vérin composite de 150 réglable en hauteur  
Bord avant tombé rayonné de 20  
Bord arrière formant dossier et mitre d'évacuation  
Façade sans vis apparentes

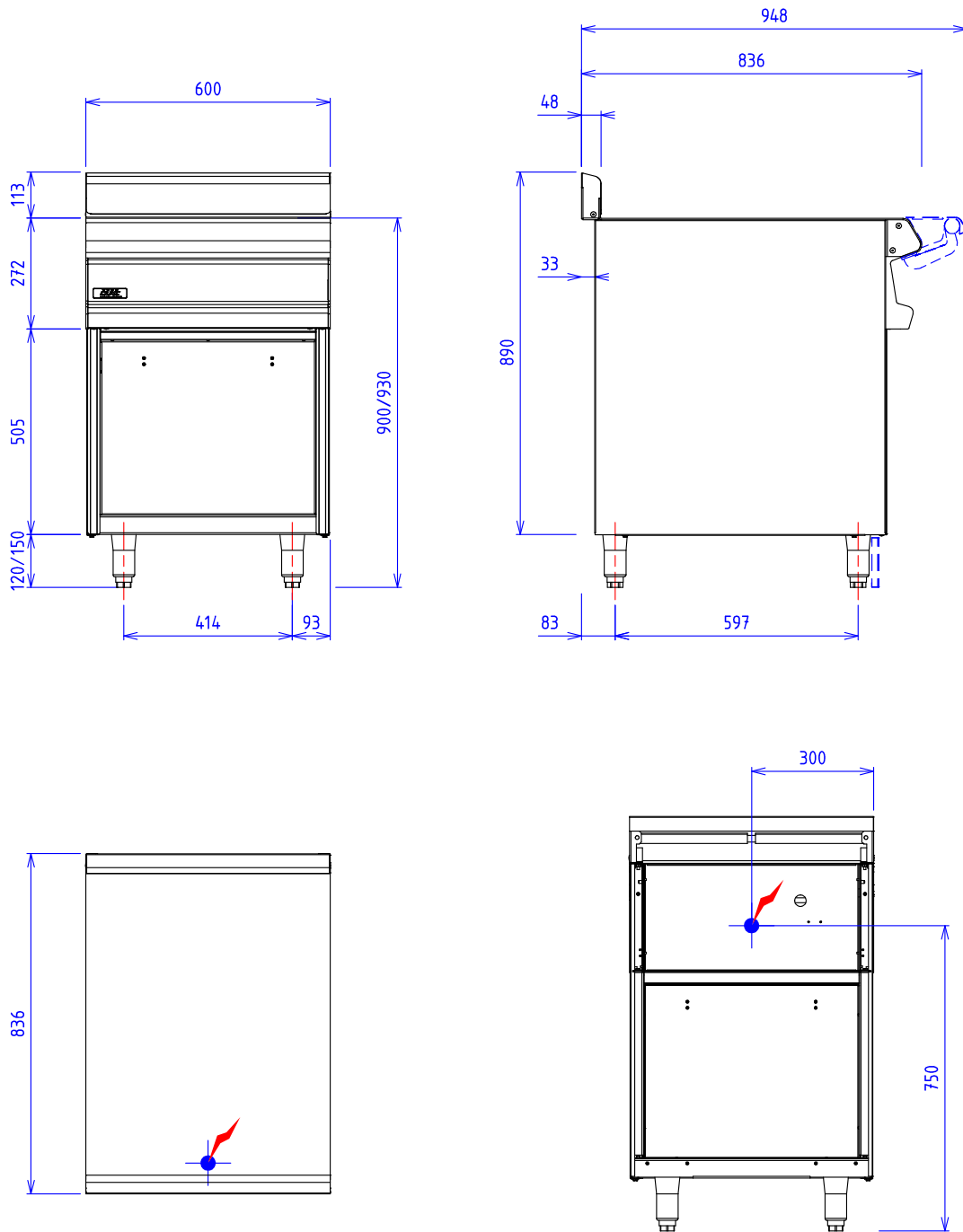
### **Dessous :**

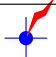
Construction en acier inoxydable 18.10  
Structure 20/10  
Habillage 10/10  
Dimensions extérieures : 600x724x650  
Dimensions intérieures : 530x656x430  
Façade sans vis apparentes

### **Options :**

Prise électrique (X330311)  
Barre de dressage (X081001)

## CELTIC C6 PLAN NEUTRE 600 PLACARD OUVERT



**ELEC :**  230V Mono +T si option prise électrique

Appareils électriques conformes à la norme EN 60-335

Les figurines, caractéristiques et schémas de cette documentation sont donnés à titre indicatif et peuvent être modifiés sans préavis



69, av. des sports- 29556 QUIMPER CEDEX9-FRANCE  
 tél.:02.98.64.77.00 - fax: 02.98.52.06.47 e-mail : capic@capic-fr.com