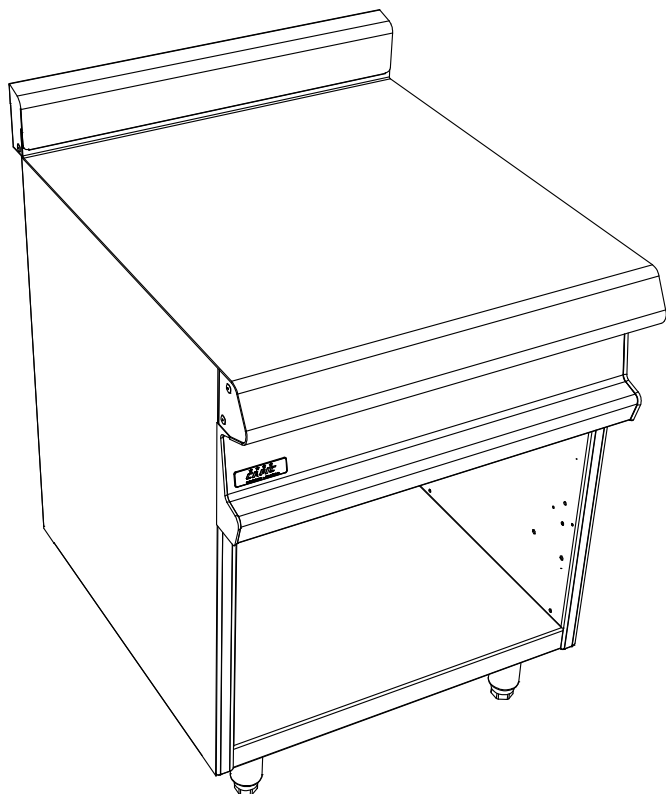




La référence en matériel professionnel

C6 PLAN NEUTRE 700
PLACARD OUVERT

CELTIC 800 FACADE 700



Caractéristiques :

Dimensions extérieures : 700x836x900/930
Dessus en acier inoxydable 18.10 brossé
Epaisseur dessus 30/10
Habillage 10/10 en acier inoxydable brossé
Structure 20/10 en acier inoxydable
Piètement vérin composite de 150 réglable en hauteur
Bord avant tombé rayonné de 20
Bord arrière formant dossier et mitre d'évacuation
Façade sans vis apparentes

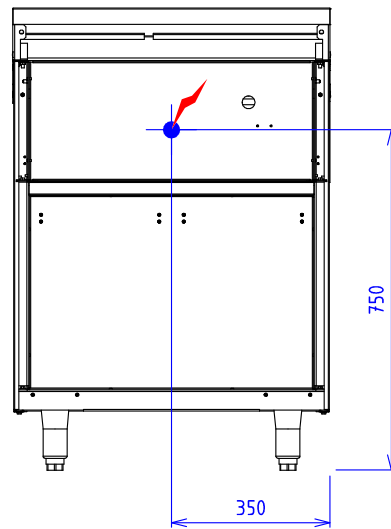
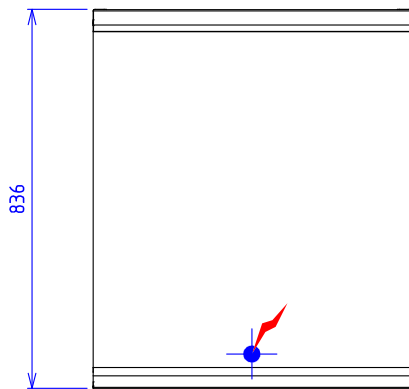
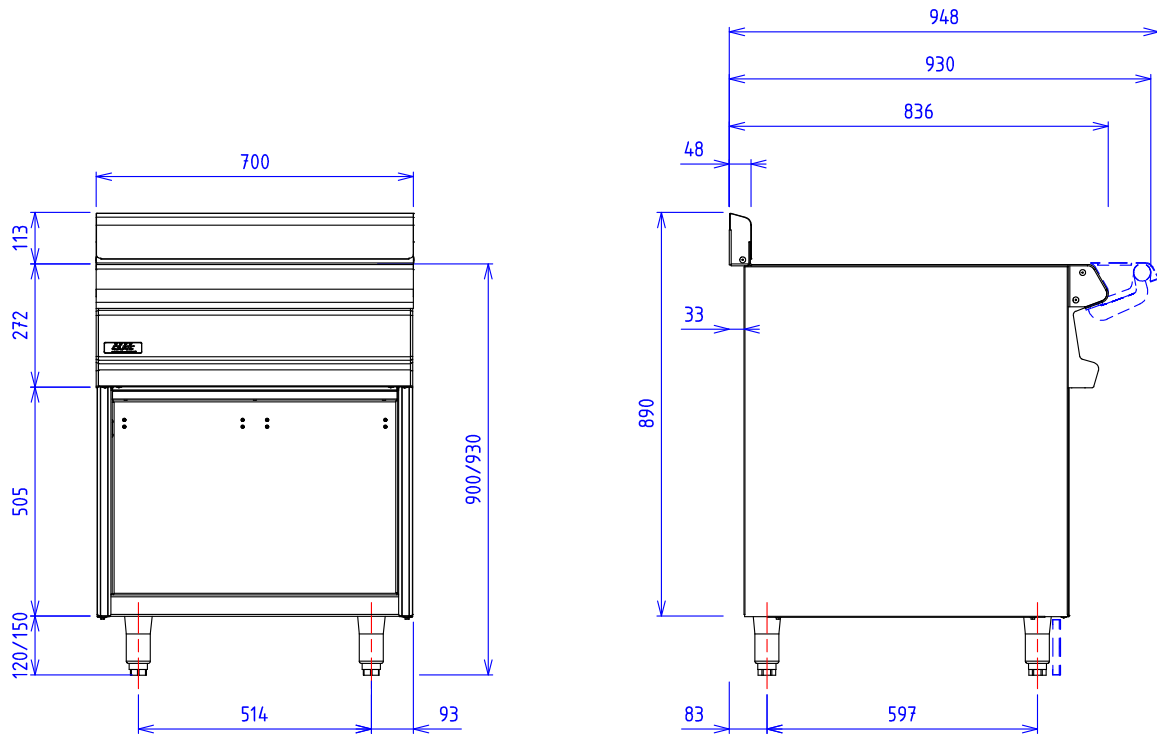
Options :

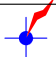
Portes battantes latérales (X081111)
Découpe dessus meuble avec bac
amovible GN 1/1 prof. 150 (X080602)
Découpe socle et arrière pour placard technique (X081112)
Alimentation EC/EF par col de cygne (X902001)
Alimentation EC/EF sur colonne d'eau de 500 (X902002)
Prise électrique (X330311)
Barre de dressage (X081001)

Dessous :

Construction en acier inoxydable 18.10
Structure 20/10
Habillage 10/10
Dimensions extérieures : 700x724x650
Dimensions intérieures : 630x656x430
Façade sans vis apparentes

C6 PLAN NEUTRE 700 PLACARD OUVERT



ELEC :  230V Mono +T si option prise électrique

Appareils électriques conformes à la norme EN 60-335

Les figurines, caractéristiques et schémas de cette documentation sont donnés à titre indicatif et peuvent être modifiés sans préavis



69, av. des sports- 29556 QUIMPER CEDEX9-FRANCE
tél.:02.98.64.77.00 - fax: 02.98.52.06.47 e-mail : capic@capic-fr.com