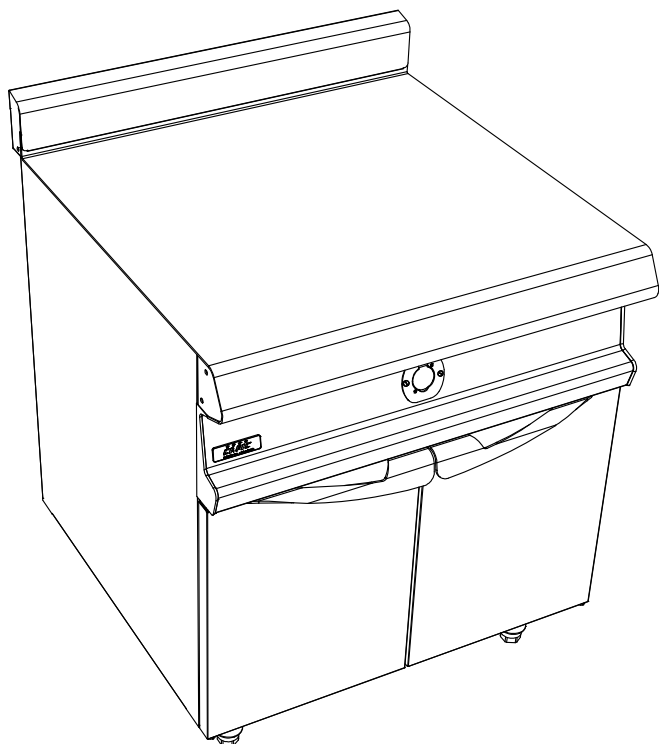




La référence en matériel professionnel

C6 PLAN NEUTRE 800
ETUVE

CELTIC 800 FACADE 800



Caractéristiques :

Dimensions extérieures : 800x836x900/930
 Dessus en acier inoxydable 18.10 brossé
 Epaisseur dessus 30/10
 Habillage 10/10 en acier inoxydable brossé
 Structure 20/10 en acier inoxydable
 Piètement vérin composite de 150 réglable en hauteur
 Bord avant tombé rayonné de 20
 Bord arrière formant dossier et mitre d'évacuation
 Façade sans vis apparentes

Dessous :

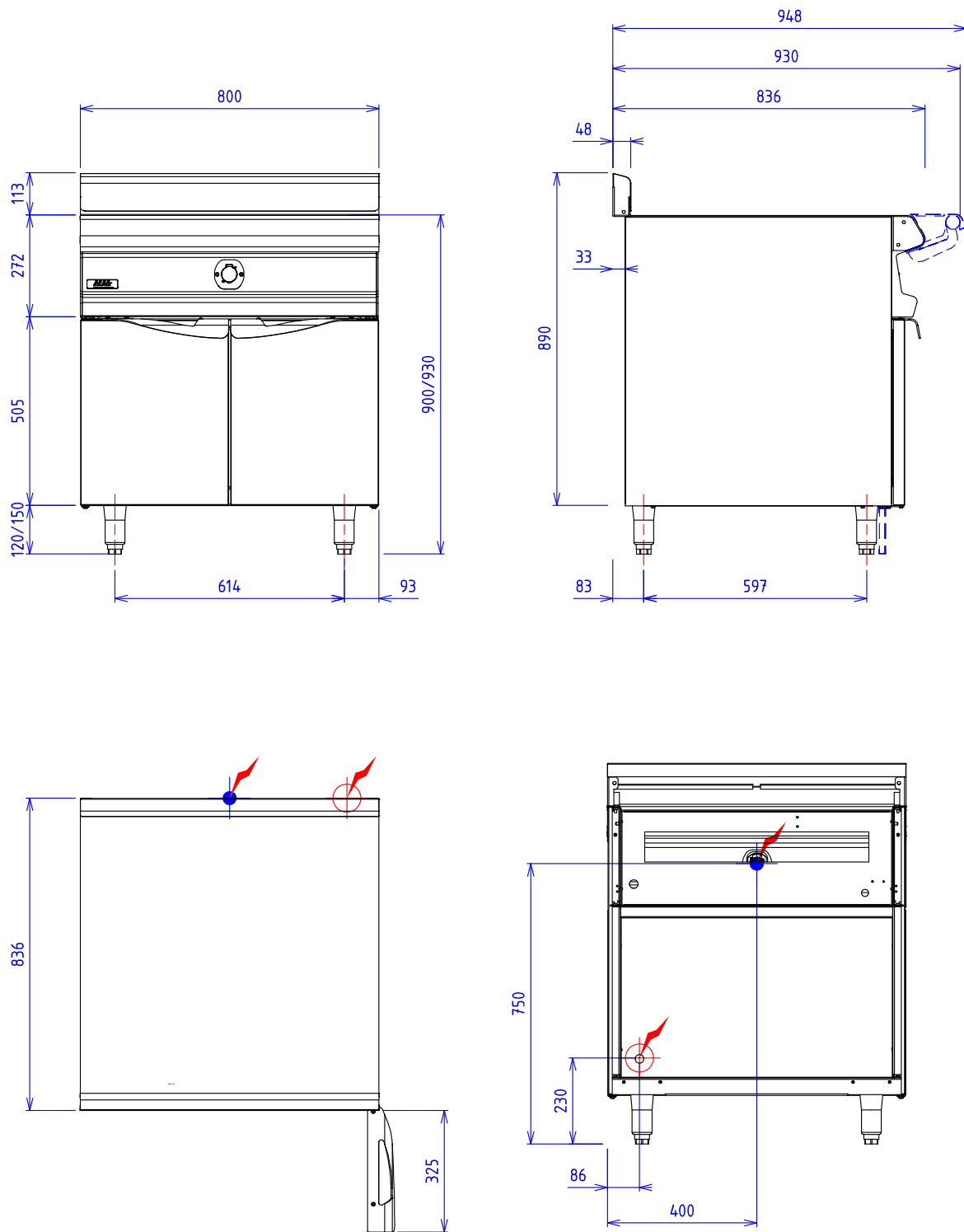
Construction en acier inoxydable 18.10
 Structure 20/10
 Habillage 10/10
 Dimensions extérieures : 800x724x650
 Dimensions intérieures : 600x656x380
 Etagère intermédiaire
 Façade sans vis apparentes
 Portes doublées
 Puissance 1,5 kW
 Régulation par thermostat 0-85°C



Options :

Tiroir coulissant avec armature recevant
 bac GN 1/1 prof. 100 (X081113)
 Portes battantes latérales (X081111)
 Découpe dessus meuble avec bac
 amovible GN 1/1 prof. 150 (X080602)
 Découpe socle et arrière pour placard technique (X081112)
 Alimentation EC/EF par col de cygne (X902001)
 Alimentation EC/EF sur colonne d'eau de 500 (X902002)
 Prise électrique (X330311)
 Support salamandre (X901941)
 Barre de dressage (X081001)

C6 PLAN NEUTRE 800

ETUVE



ELEC :  Puissance Electrique : 1,5 kW Réserve Elec : Bornier interne Raccordement Elec : 230V Mono+T
 230V Mono +T si option prise électrique

Appareils électriques conformes à la norme EN 60-335

Les figurines, caractéristiques et schémas de cette documentation sont donnés à titre indicatif et peuvent être modifiés sans préavis



69, av. des sports- 29556 QUIMPER CEDEX9-FRANCE
 tél.:02.98.64.77.00 - fax: 02.98.52.06.47 e-mail : capic@capic-fr.com