



La référence en matériel professionnel

CELTIC 800 FACADE 1000

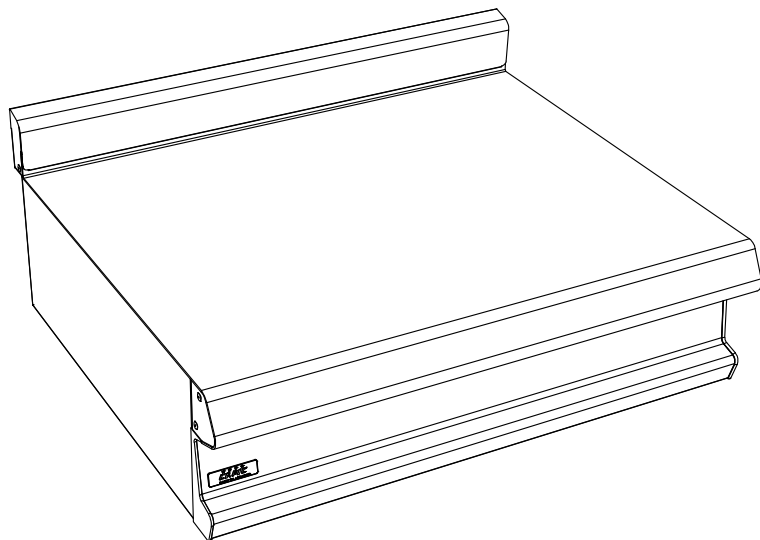
C6 PLAN NEUTRE 1000
DESSUS SEUL


Caractéristiques :

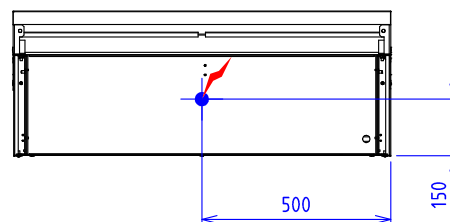
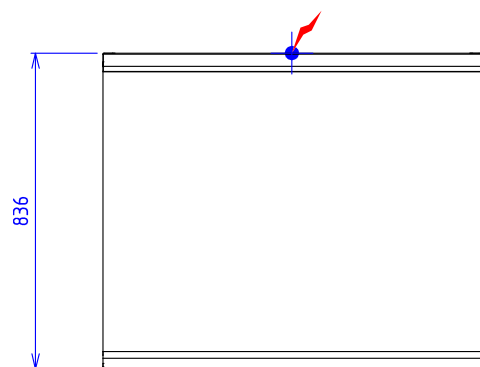
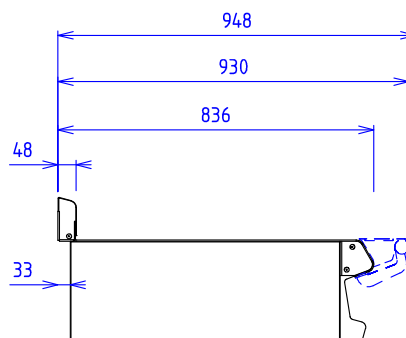
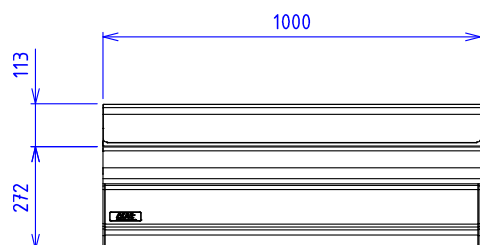
Dimensions extérieures : 1000x836x270
 Dessus en acier inoxydable 18.10 brossé
 Epaisseur dessus 30/10
 Habillage 10/10 en acier inoxydable brossé
 Structure 20/10 en acier inoxydable
 Bord avant tombé rayonné de 20
 Bord arrière formant dossier et mitre d'évacuation
 Façade sans vis apparentes

Options :

Découpe dessus meuble avec bac amovible GN 1/1 prof. 150 (X080602)
 Alimentation EC/EF par col de cygne (X902001)
 Alimentation EC/EF sur colonne d'eau de 500 (X902002)
 Prise électrique (X330311)
 Support salamandre (X901941)
 Barre de dressage (X081001)



ELEC :  230V Mono +T si option prise électrique



Appareils électriques conformes à la norme EN 60-335

Les figurines, caractéristiques et schémas de cette documentation sont donnés à titre indicatif et peuvent être modifiés sans préavis



69, av. des sports- 29556 QUIMPER CEDEX9-FRANCE
 tél.:02.98.64.77.00 - fax: 02.98.52.06.47 e-mail : capic@capic-fr.com