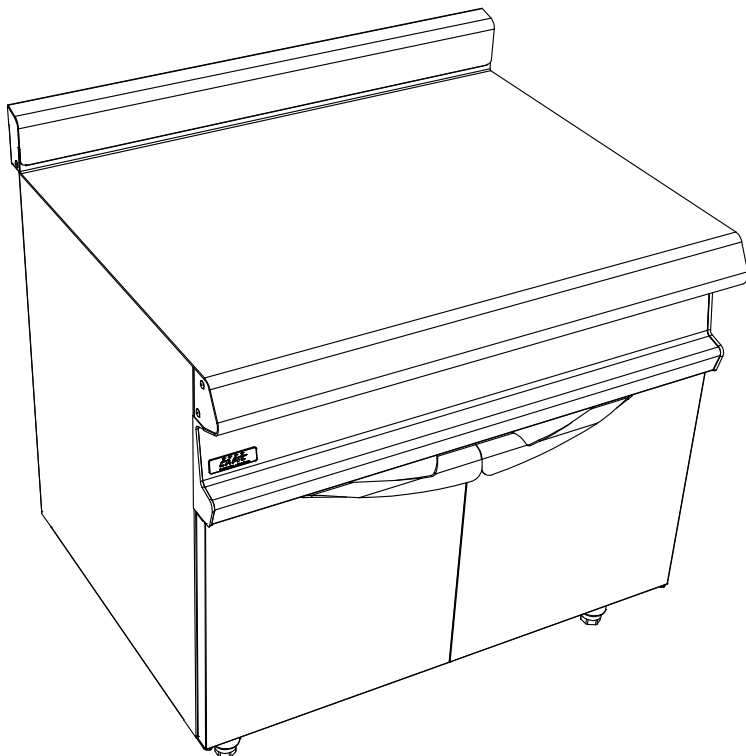




La référence en matériel professionnel

C6 PLAN NEUTRE 1000  
PLACARD FERME

## CELTIC 800 FACADE 1000



### Caractéristiques :

Dimensions extérieures : 1000x836x900/930  
 Dessus en acier inoxydable 18.10 brossé  
 Epaisseur dessus 30/10  
 Habillage 10/10 en acier inoxydable brossé  
 Structure 20/10 en acier inoxydable  
 Piètement vérin composite de 150 réglable en hauteur  
 Bord avant tombé rayonné de 20  
 Bord arrière formant dossier et mitre d'évacuation  
 Façade sans vis apparentes

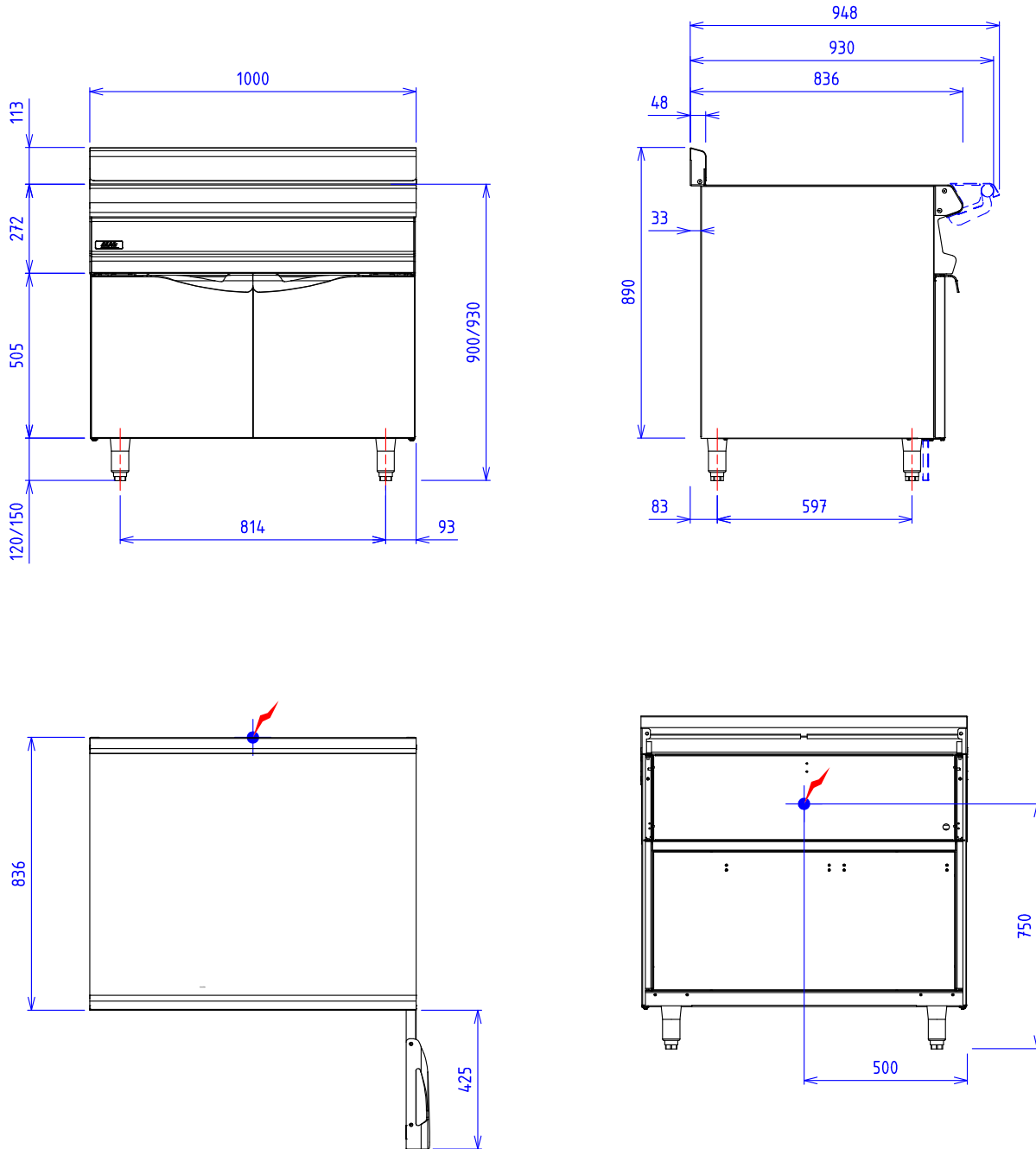
### Dessous :

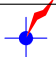
Construction en acier inoxydable 18.10  
 Structure 20/10  
 Habillage 10/10  
 Dimensions extérieures : 1000x724x650  
 Dimensions intérieures : 930x656x430  
 Façade sans vis apparentes  
 Portes doublées

### Options :

Portes battantes latérales (X081111)  
 Découpe dessus meuble avec bac amovible GN 1/1 prof. 150 (X080602)  
 Découpe socle et arrière pour placard technique (X081112)  
 Alimentation EC/EF par col de cygne (X902001)  
 Alimentation EC/EF sur colonne d'eau de 500 (X902002)  
 Prise électrique (X330311)  
 Support salamandre (X901941)  
 Barre de dressage (X081001)

## C6 PLAN NEUTRE 1000 PLACARD FERME



**ELEC :**  230V Mono +T si option prise électrique

Appareils électriques conformes à la norme EN 60-335

Les figurines, caractéristiques et schémas de cette documentation sont donnés à titre indicatif et peuvent être modifiés sans préavis



69, av. des sports- 29556 QUIMPER CEDEX9-FRANCE  
 tél.:02.98.64.77.00 - fax: 02.98.52.06.47 e-mail : capic@capic-fr.com