



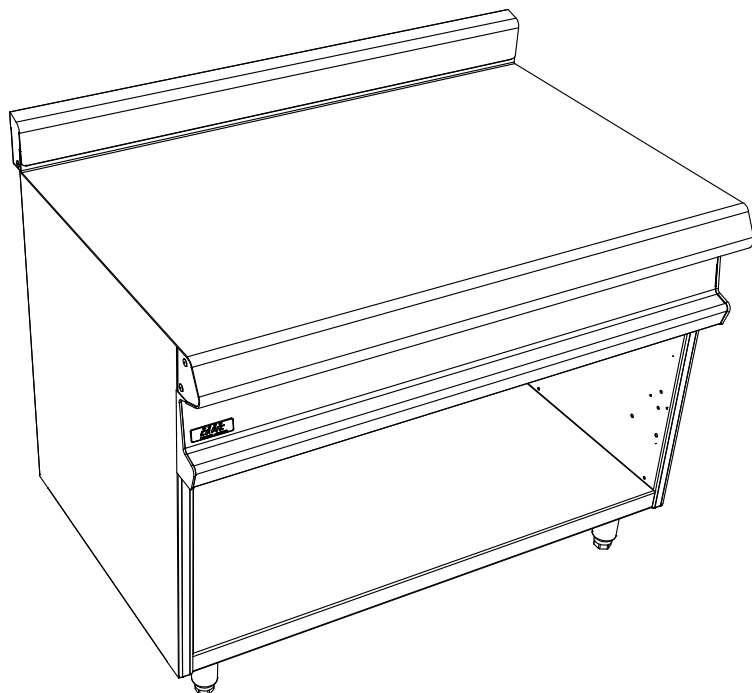
La référence en matériel professionnel

CELTIC C6 PLAN NEUTRE 1200

PLACARD OUVERT

CELTIC 800

FACADE 1200



Caractéristiques :

- Dimensions extérieures : 1200x836x900/930
- Dessus en acier inoxydable 18.10 brossé
- Epaisseur dessus 30/10
- Habillage 10/10 en acier inoxydable brossé
- Structure 20/10 en acier inoxydable
- Piètement vérin composite de 150 réglable en hauteur
- Bord avant tombé rayonné de 20
- Bord arrière formant dossier et mitre d'évacuation
- Façade sans vis apparentes

Dessus :

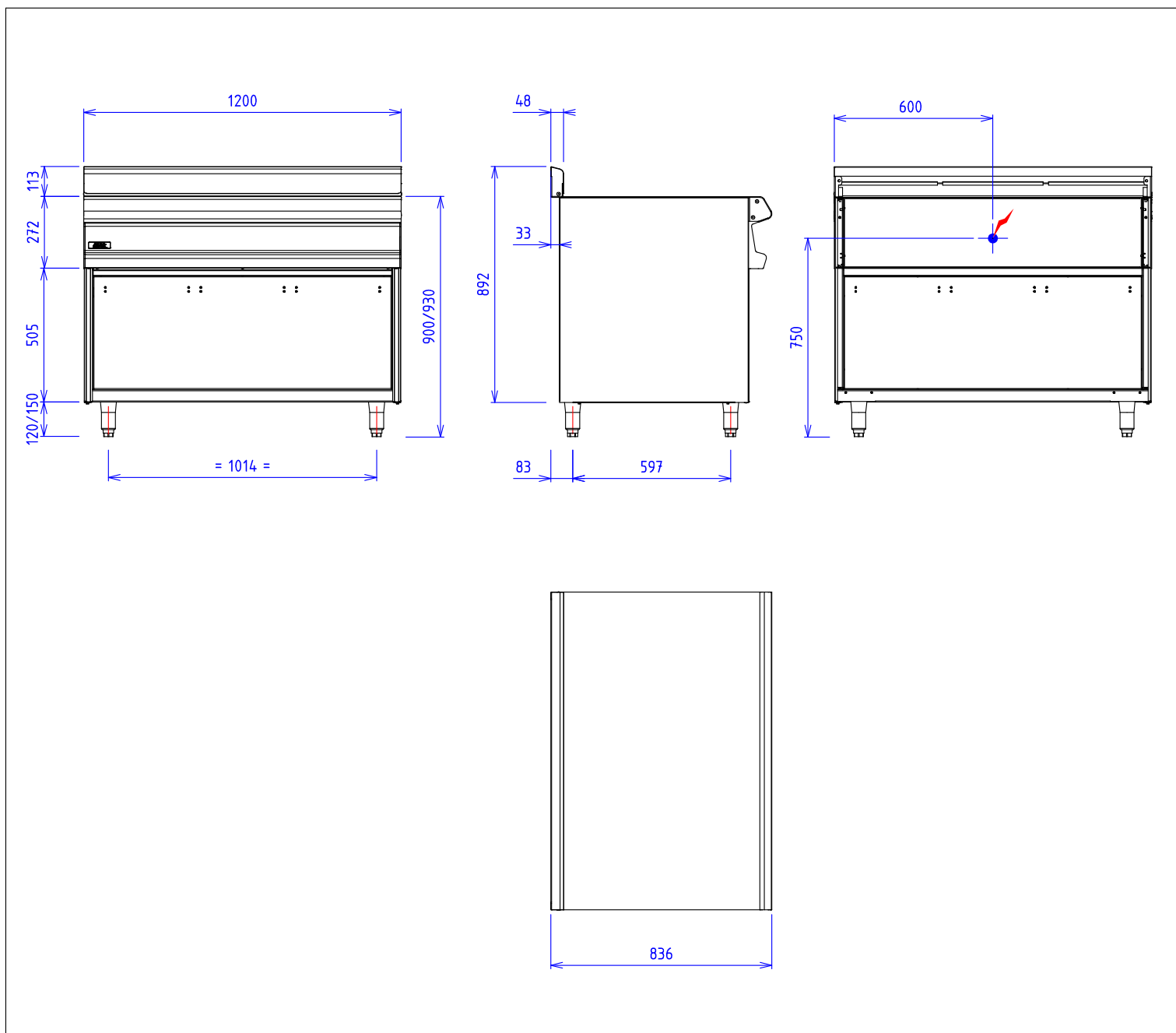
Dessous :

- Construction en acier inoxydable 18.10
- Structure 20/10
- Habillage 10/10
- Dimensions extérieures : 1200x724x650
- Dimensions intérieures : 1130x656x430
- Façade sans vis apparentes


Options :

- Prise électrique (X330311)

CELTIC C6 PLAN NEUTRE 1200 PLACARD OUVERT



GAZ :

ELEC :  230V Mono +T si option prise électrique

Appareils électriques conformes à la norme EN 60-335

EAU/AIR :