

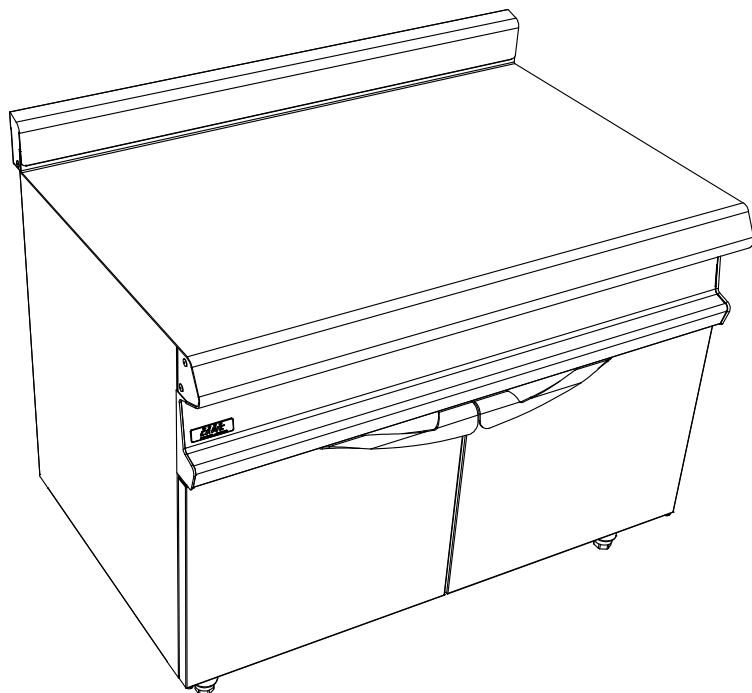


La référence en matériel professionnel

CELTIC C6 PLAN NEUTRE 1200

PLACARD FERME

## CELTIC 800 FACADE 1200



### Caractéristiques :

Dimensions extérieures : 1200x836x900/930  
Dessus en acier inoxydable 18.10 brossé  
Epaisseur dessus 30/10  
Habillage 10/10 en acier inoxydable brossé  
Structure 20/10 en acier inoxydable  
Piètement vérin composite de 150 réglable en hauteur  
Bord avant tombé rayonné de 20  
Bord arrière formant dossier et mitre d'évacuation  
Façade sans vis apparentes

### Dessus :

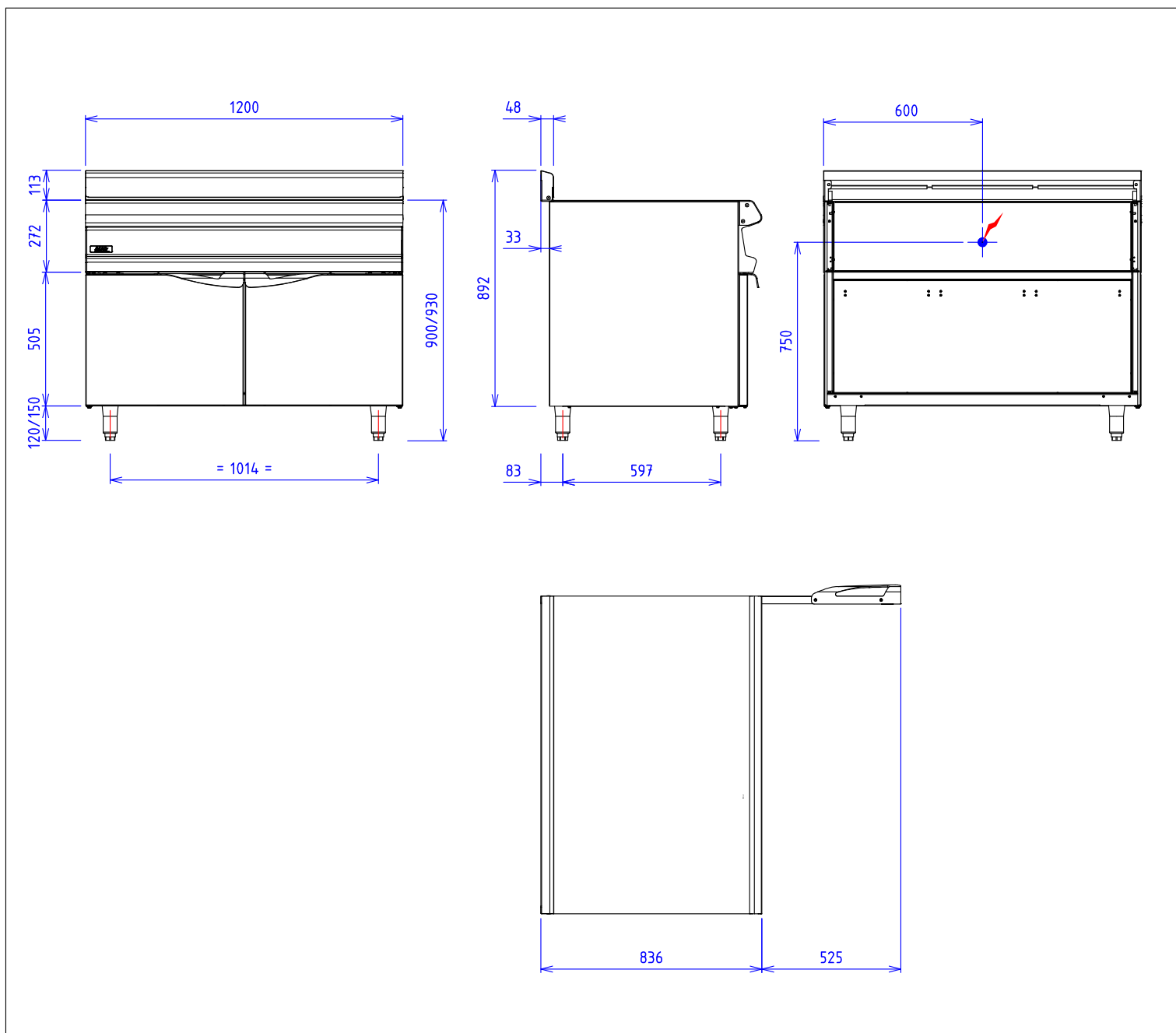
### Dessous :

Construction en acier inoxydable 18.10  
Structure 20/10  
Habillage 10/10  
Dimensions extérieures : 1200x724x650  
Dimensions intérieures : 1130x656x430  
Façade sans vis apparentes  
Portes doublées


### Options :

Prise électrique (X330311)

## CELTIC C6 PLAN NEUTRE 1200 PLACARD FERME



### **GAZ :**

**ELEC :**  230V Mono +T si option prise électrique

Appareils électriques conformes à la norme EN 60-335

### **EAU/AIR :**