



La référence en matériel professionnel

C9F GRILLADE PLAQUE FONTE LISSE ET HORIZONTALE ELEC.

CELTIC 800 FACADE 400

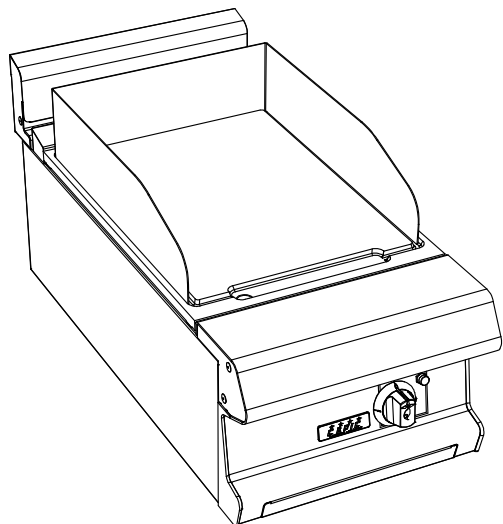
DESSUS SEUL

Caractéristiques :

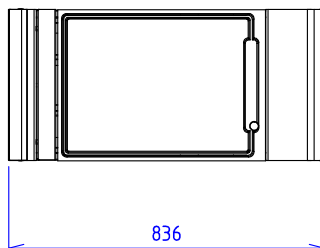
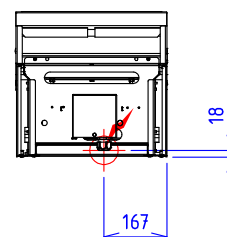
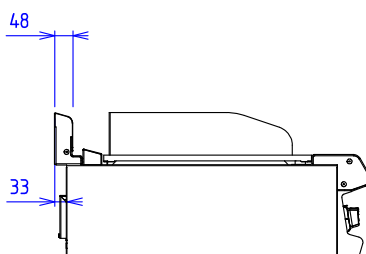
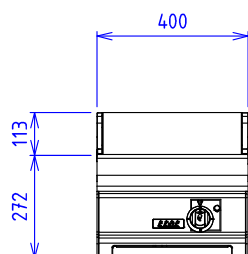
Dimensions extérieures : 400x836x270
 Dessus en acier inoxydable 18.10 brossé
 Epaisseur dessus 30/10
 Habillage 10/10 en acier inoxydable brossé
 Structure 20/10 en acier inoxydable
 Bord avant tombé rayonné de 20
 Bord arrière formant dossier et mitre d'évacuation
 Façade sans vis apparentes

Dessus :

Plaque fonte lisse : 400x550
 Puissance : 3kW
 Chauffage par résistances blindées inox
 Commutateur 4 positions
 Tiroir récupération des jus



ELEC :  Puissance Electrique : 3 kW Réservation Elec : Bornier interne Raccordement Elec : 400Vx3+N+T



Appareils électriques conformes à la norme EN 60-335

Les figurines, caractéristiques et schémas de cette documentation sont donnés à titre indicatif et peuvent être modifiés sans préavis



69, av. des sports- 29556 QUIMPER CEDEX9-FRANCE
 tél.:02.98.64.77.00 - fax: 02.98.52.06.47 e-mail : capic@capic-fr.com