



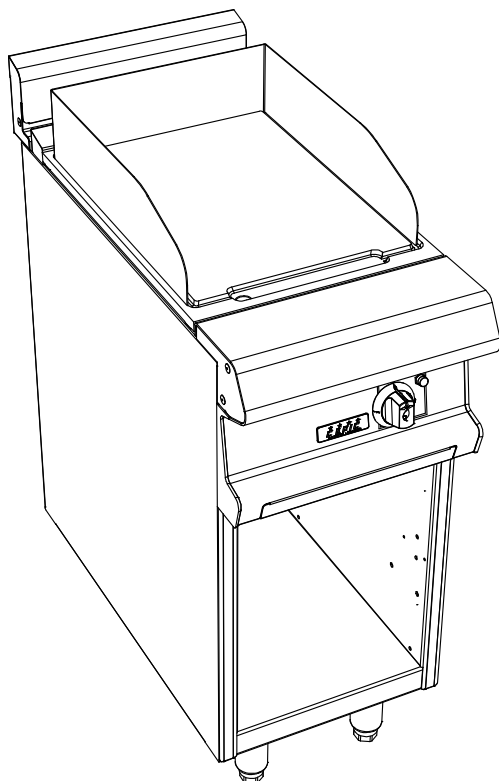
La référence en matériel professionnel

C9F GRILLADE PLAQUE FONTE LISSE ET HORIZONTALE ELEC.

PLACARD OUVERT

**CELTIC 800**

**FACADE 400**



**Dessus :**

Plaque fonte lisse : 400x550

Puissance : 3kW

Chauffage par résistances blindées inox

Commutateur 4 positions

Tiroir récupération des jus

**Dessous :**

Construction en acier inoxydable 18.10

Structure 20/10

Habillage 10/10

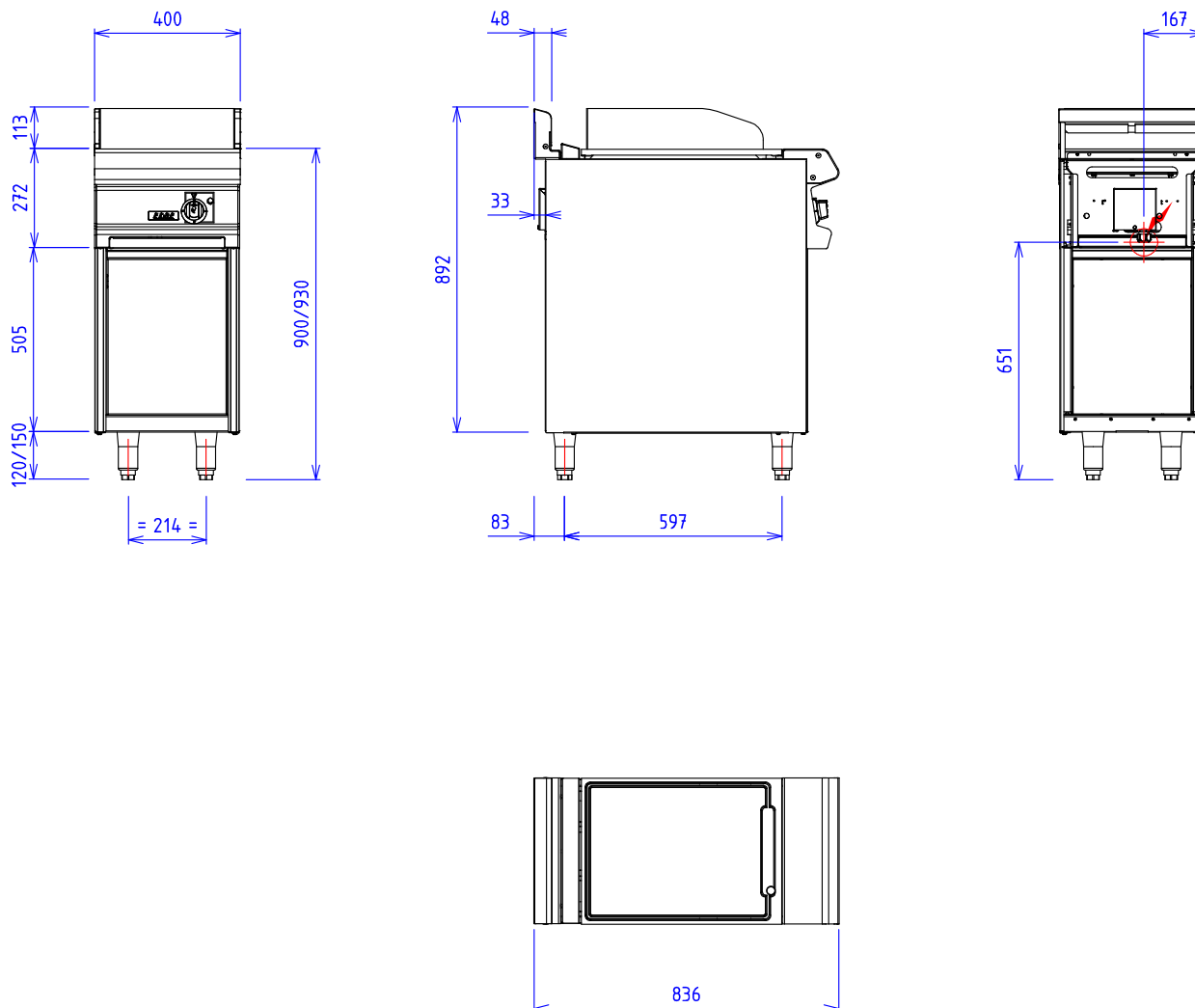
Dimensions extérieures : 400x724x650

Dimensions intérieures : 330x656x430

Façade sans vis apparentes

**Options :**

C9F GRILLADE PLAQUE FONTE LISSE ET HORIZONTALE ELEC.  
PLACARD OUVERT

**GAZ :**

**ELEC :**  Puissance Electrique : 3 kW Réservation Elec : Bornier interne Raccordement Elec : 400Vx3+N+T

Appareils électriques conformes à la norme EN 60-335

**EAU/AIR :**