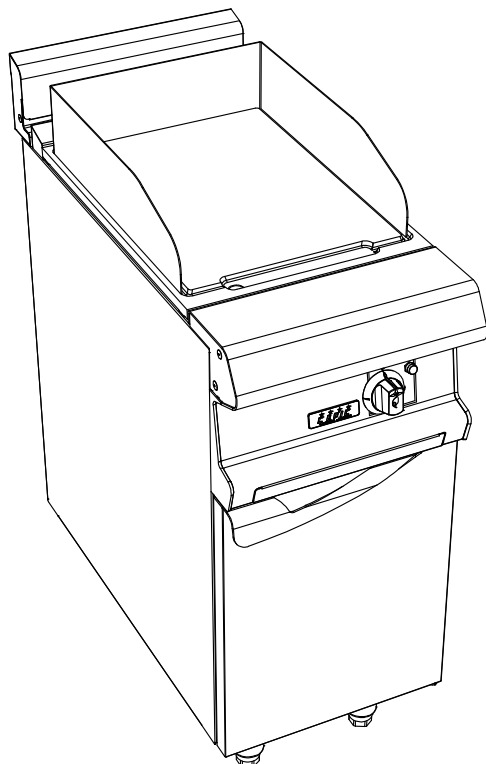




La référence en matériel professionnel

C9F GRILLADE PLAQUE FONTE LISSE ET HORIZONTALE ELEC.

ETUVE



CELTIC 800

FACADE 400

Caractéristiques :

Dimensions extérieures : 400x836x900/930
 Dessus en acier inoxydable 18.10 brossé
 Epaisseur dessus 30/10
 Habillage 10/10 en acier inoxydable brossé
 Structure 20/10 en acier inoxydable
 Piétement vérin composite de 150 réglable en hauteur
 Bord avant tombé rayonné de 20
 Bord arrière formant dossier et mitre d'évacuation
 Façade sans vis apparentes

Dessus :

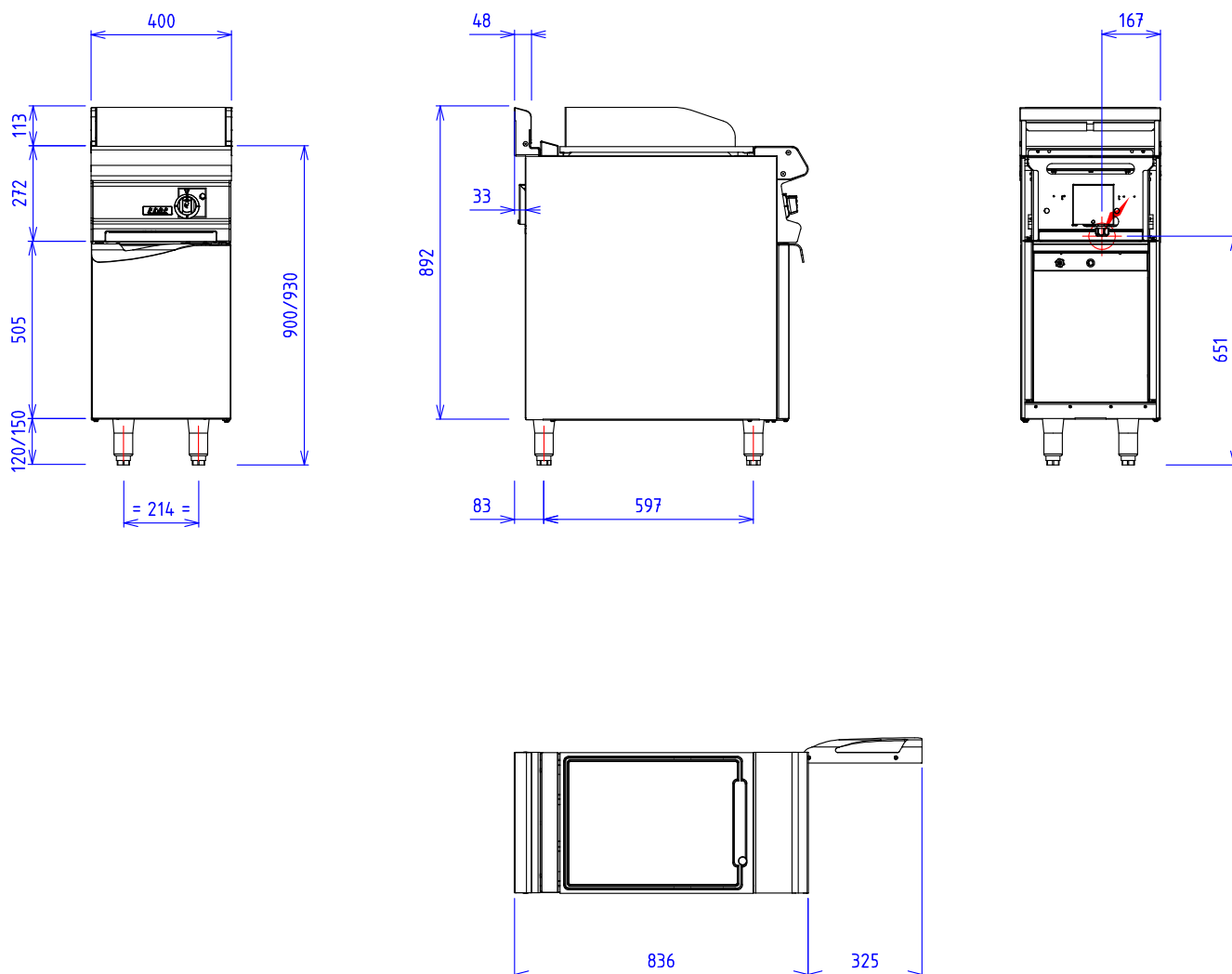
Plaque fonte lisse : 400x550
 Puissance : 3kW
 Chauffage par résistances blindées inox
 Commutateur 4 positions
 Tiroir récupération des jus

Dessous :

Construction en acier inoxydable 18.10
 Structure 20/10
 Habillage 10/10
 Dimensions extérieures : 400x724x650
 Dimensions intérieures : 330x656x358
 Façade sans vis apparentes
 Porte doublée
 Puissance 850 W
 Etagère intermédiaire
 Régulation par thermostat 0-85°C

Options :

C9F GRILLADE PLAQUE FONTE LISSE ET HORIZONTALE ELEC.
ETUVE



GAZ :

ELEC :  Puissance Electrique : 3,85 kW Réserve Elec : Bornier interne Raccordement Elec : 400Vx3+N+T

Appareils électriques conformes à la norme EN 60-335

EAU/AIR :