



La référence en matériel professionnel

C9F GRILLADE PLAQUE FONTE LISSE ET HORIZONTALE GAZ 8 kW

## CELTIC 800 FACADE 400

DESSUS SEUL

### Caractéristiques :


Dimensions extérieures : 400x836x270  
 Dessus en acier inoxydable 18.10 brossé  
 Epaisseur dessus 30/10  
 Habillage 10/10 en acier inoxydable brossé  
 Structure 20/10 en acier inoxydable  
 Bord avant tombé rayonné de 20  
 Bord arrière formant dossier et mitre d'évacuation  
 Façade sans vis apparentes


### Dessus :

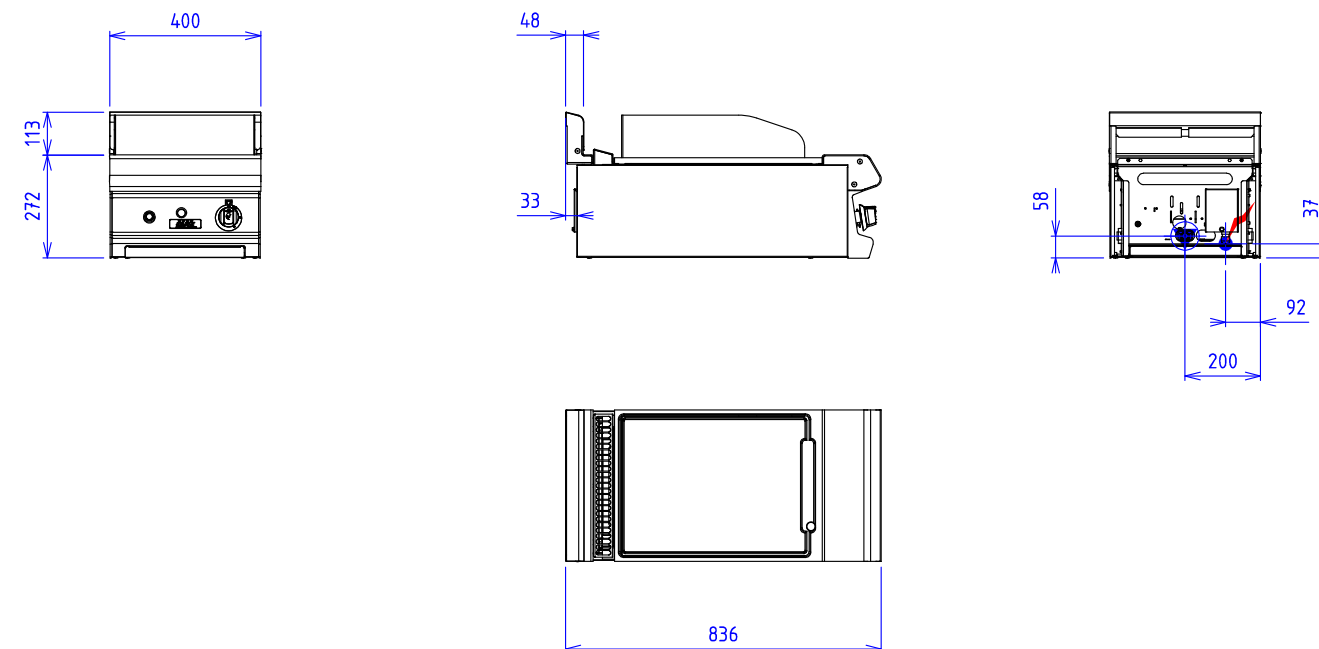
Plaque fonte lisse : 400x550  
 Puissance : 7,2 kW  
 Régulation débit par robinet 3 positions  
 Chauffage par rampes inox tubulaires forte épaisseur  
 Sécurité par veilleuses et thermocouples  
 Tiroir récupération des jus

### Options :

Allumage électrique (X901501)

**GAZ :**  Puissance gaz : 7,2kW    Raccord gaz : 15/21 conique

**ELEC :**  230V Mono +T si option allumage électrique



Appareils gaz conformes à la norme NF EN 203. EN 437

Directive gaz 90/396/CEE

Appareils électriques conformes à la norme EN 60-335