



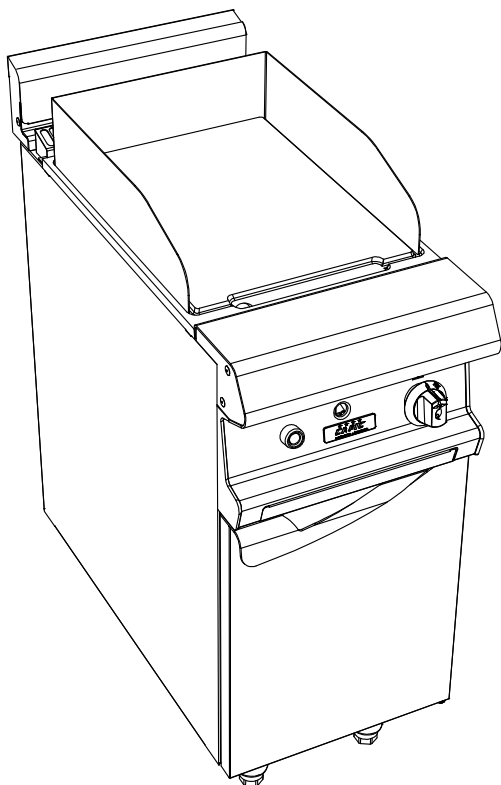
La référence en matériel professionnel

C9F GRILLADE PLAQUE FONTE LISSE ET HORIZONTALE GAZ 8 kW

PLACARD FERME

CELTIC 800

FACADE 400



Caractéristiques :

Dimensions extérieures : 400x836x900/930
 Dessus en acier inoxydable 18.10 brossé
 Epaisseur dessus 30/10
 Habillage 10/10 en acier inoxydable brossé
 Structure 20/10 en acier inoxydable
 Piètement vérin composite de 150 réglable en hauteur
 Bord avant tombé rayonné de 20
 Bord arrière formant dossier et mitre d'évacuation
 Façade sans vis apparentes

Dessus :

Plaque fonte lisse : 400x550
 Puissance : 7,2 kW
 Régulation débit par robinet 3 positions
 Chauffage par rampes inox tubulaires forte épaisseur
 Sécurité par veilleuses et thermocouples
 Tiroir récupération des jus

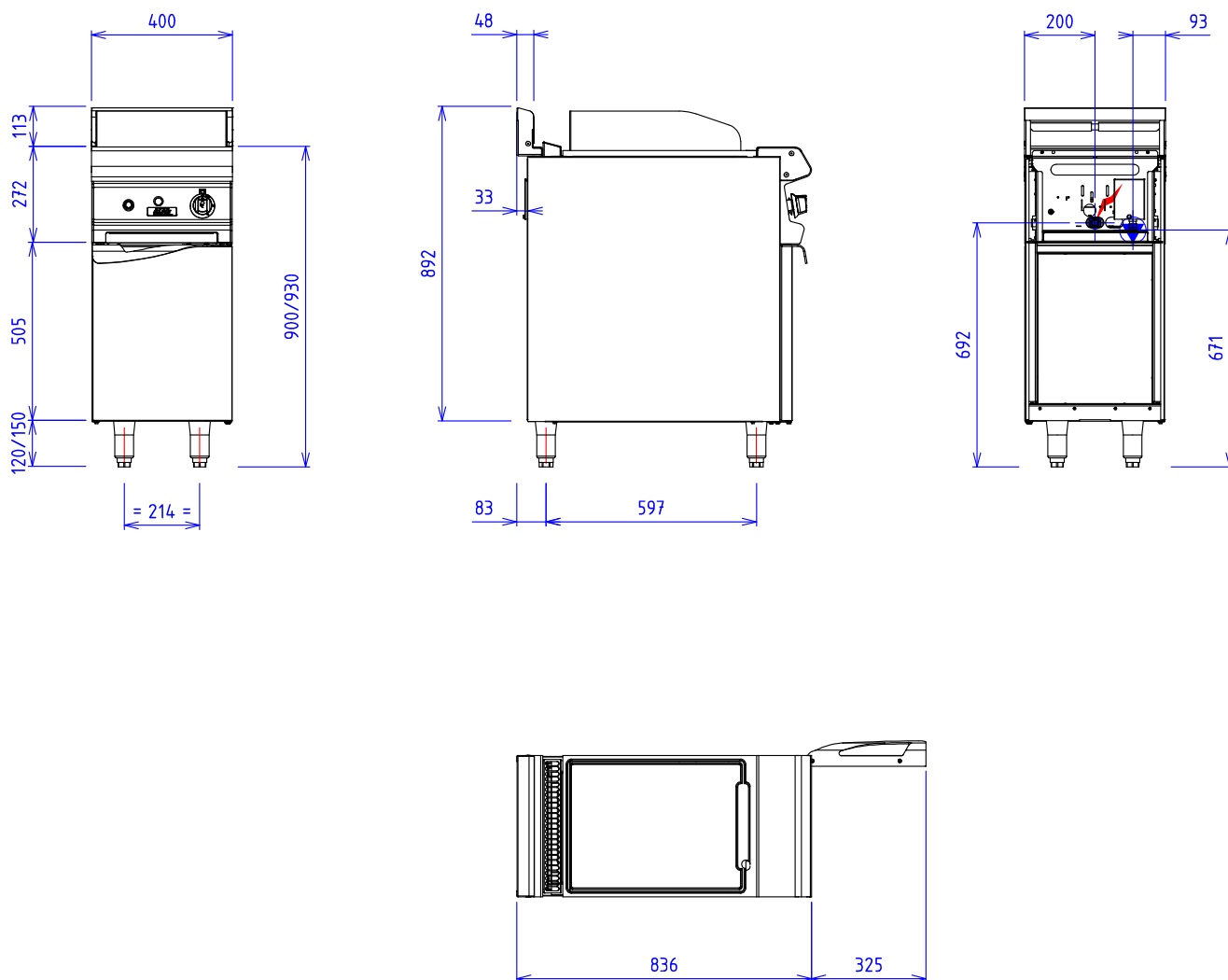
Dessous :


Construction en acier inoxydable 18.10
 Structure 20/10
 Habillage 10/10
 Dimensions extérieures : 400x724x650
 Dimensions intérieures : 330x656x430
 Façade sans vis apparentes
 Porte doublée

Options :

Allumage électrique (X901501)

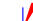
C9F GRILLADE PLAQUE FONTE LISSE ET HORIZONTALE GAZ 8 kW
PLACARD FERME



GAZ :  Puissance gaz : 7,2kW Raccord gaz : 15/21 conique

Appareils gaz conformes à la norme NF EN 203. EN 437

Directive gaz 90/396/CEE

ELEC :  230V Mono +T si option allumage électrique

Appareils électriques conformes à la norme EN 60-335

EAU/AIR :