



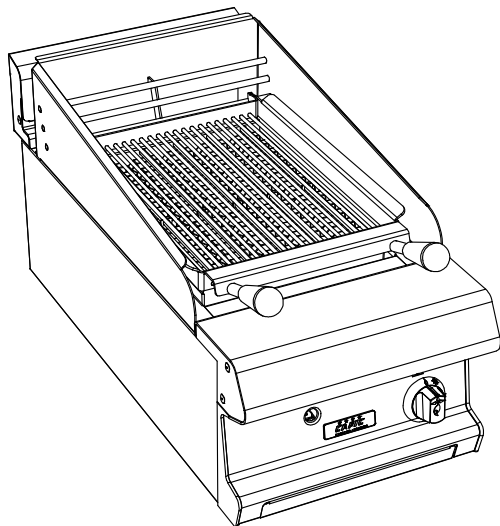
La référence en matériel professionnel

C9V GRILLADE A PIERRE VOLCANIQUES BARREAUX INOX GAZ

CELTIC 800

FACADE 400

DESSUS SEUL



Caractéristiques :

Dimensions extérieures : 400x836x270
 Dessus en acier inoxydable 18.10 brossé
 Epaisseur dessus 30/10
 Habillage 10/10 en acier inoxydable brossé
 Structure 20/10 en acier inoxydable
 Bord avant tombé rayonné de 20
 Bord arrière formant dossier et mitre d'évacuation
 Façade sans vis apparentes

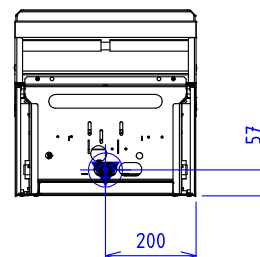
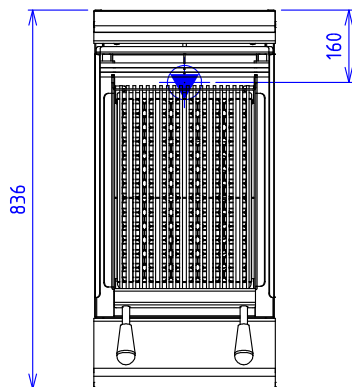
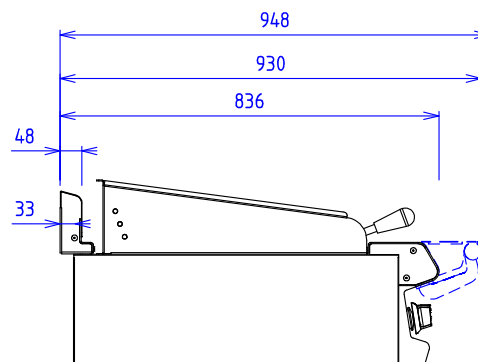
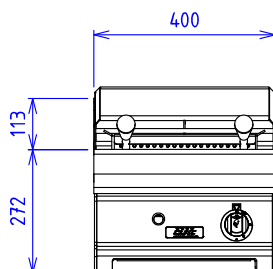
Dessus :

Caisson de 65 pierres volcaniques
 Grille inox $\varnothing 6$ avec poignées isolantes
 Puissance : 13 kW
 Chauffage par rampes gaz inox forte épaisseur
 Pare éclaboussure
 Hauteur de cuisson réglable sur 3 niveaux
 Tiroir récupération des jus

Options :

Kit de raccordement gaz pour flexible (X901405)
 Barre de dressage (X081001)

GAZ :  Puissance gaz : 13kW Raccord gaz : 15/21 conique



Appareils gaz conformes à la norme NF EN 203. EN 437 / Directive gaz 90/396/CEE

Les figurines, caractéristiques et schémas de cette documentation sont donnés à titre indicatif et peuvent être modifiés sans préavis



69, av. des sports- 29556 QUIMPER CEDEX9-FRANCE
 tél.:02.98.64.77.00 - fax: 02.98.52.06.47 e-mail : capic@capic-fr.com