



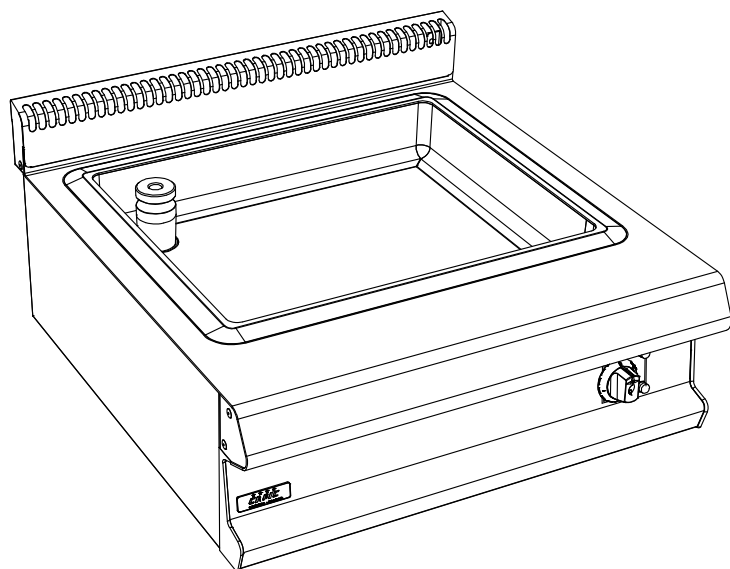
La référence en matériel professionnel

CELTIC C18 BRAISIERE ELEC.

DESSUS SEUL

CELTIC 800

FACADE 800



Caractéristiques :

Dimensions extérieures : 800x836x270

Dessus en acier inoxydable 18.10 brossé

Epaisseur dessus 30/10

Habillage 10/10 en acier inoxydable brossé

Structure 20/10 en acier inoxydable

Bord avant tombé rayonné de 20

Bord arrière formant dossier et mitre d'évacuation

Façade sans vis apparentes

Dessus :

Dimensions cuve : 650x510x100

pour 2 bacs GN1/1 non fourni

Fond bimétal épaisseur 12mm

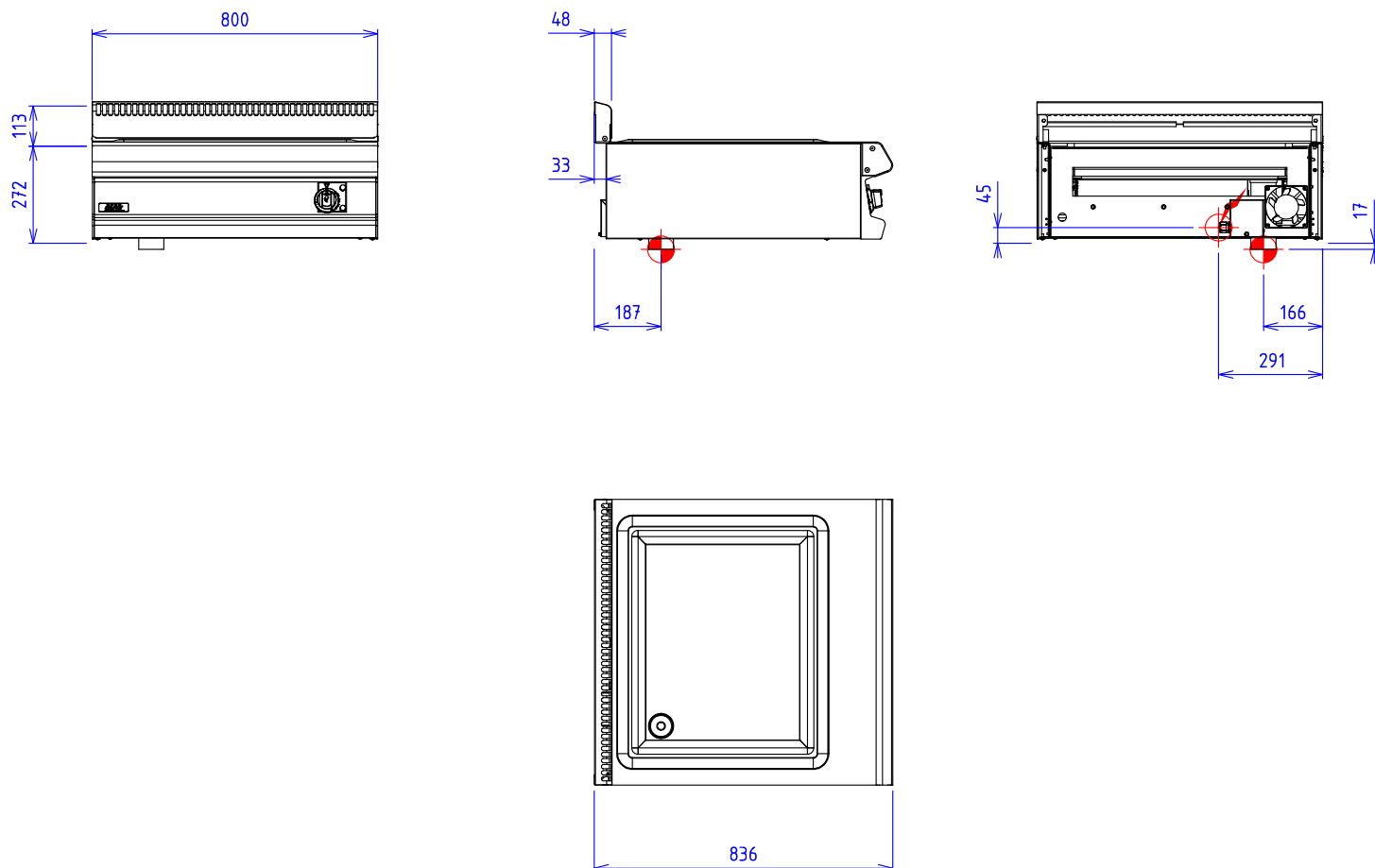
Vidange dans bac gastronorme non fourni

Puissance : 6 kW

Dessous :

Options :

CELTIC C18 BRAISIERE ELEC.
DESSUS SEUL



GAZ :

ELEC :  Puissance Electrique : 6 kW Réservation Elec : Bornier interne Raccordement Elec : 400Vx3+N+T

Appareils électriques conformes à la norme EN 60-335

EAU/AIR :  Raccord vidange: Tube Ø70mm