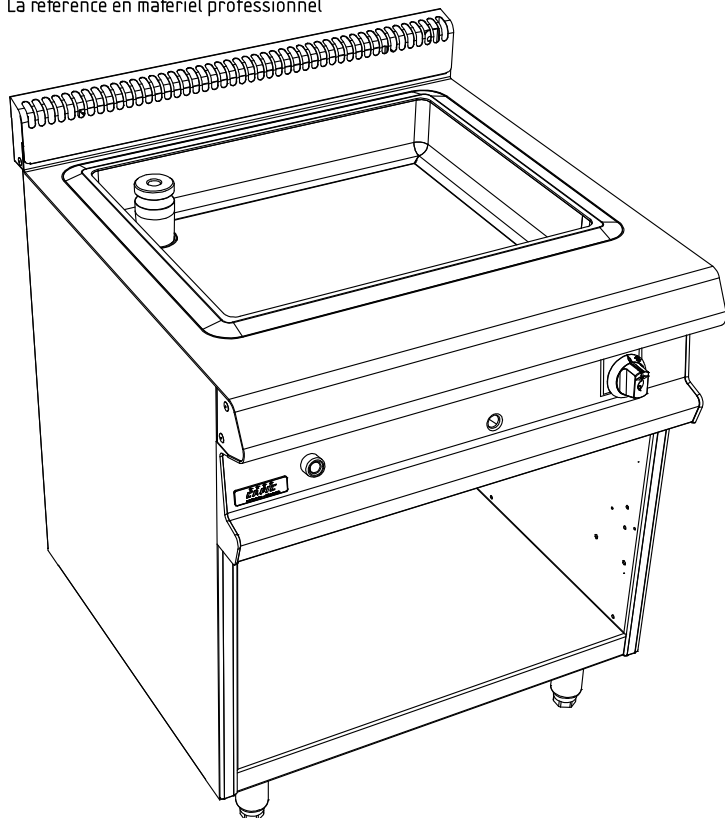




La référence en matériel professionnel



CELTIC C18 BRAISIERE GAZ 9 kW

PLACARD OUVERT

CELTIC 800

FACADE 800

Caractéristiques :

Dimensions extérieures : 800x836x900/930
 Dessus en acier inoxydable 18.10 brossé
 Epaisseur dessus 30/10
 Habillage 10/10 en acier inoxydable brossé
 Structure 20/10 en acier inoxydable
 Piétement vérin composite de 150 réglable en hauteur
 Bord avant tombé rayonné de 20
 Bord arrière formant dossier et mitre d'évacuation
 Façade sans vis apparentes

Dessus :

Dimensions cuve : 650x510x100
 pour 2 bacs GN1/1 non fourni
 Fond bimétal épaisseur 12mm
 Vidange dans bac gastronorme non fourni
 Puissance : 9 kW

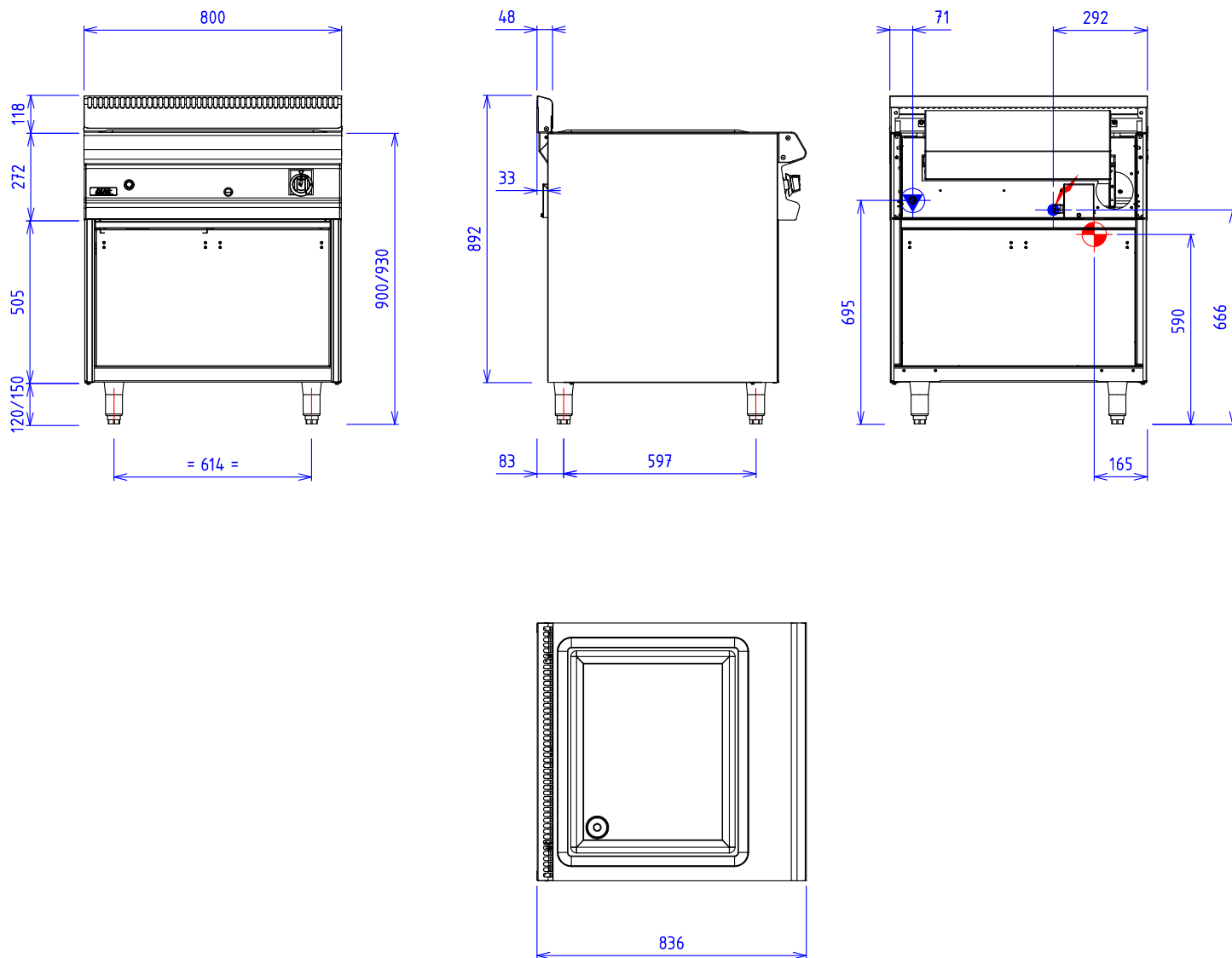
Dessous :


Construction en acier inoxydable 18.10
 Structure 20/10
 Habillage 10/10
 Dimensions extérieures : 800x724x650
 Dimensions intérieures : 730x656x430
 Façade sans vis apparentes

Options :

Allumage électrique (X901501)

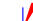
CELTIC C18 BRAISIERE GAZ 9 kW PLACARD OUVERT



GAZ :  Puissance gaz : 9kW Raccord gaz : 15/21 conique

Appareils gaz conformes à la norme NF EN 203. EN 437

Directive gaz 90/396/CEE

ELEC :  230V Mono +T si option allumage électrique

Appareils électriques conformes à la norme EN 60-335

EAU/AIR :  Raccord vidange: Tube Ø70mm