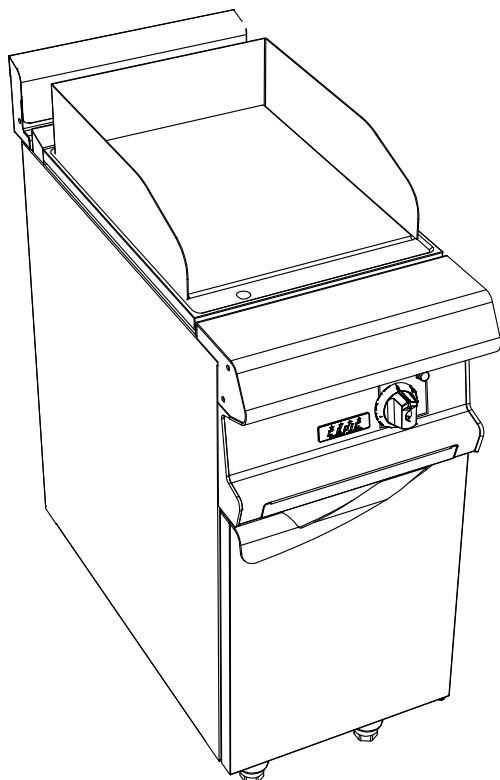




La référence en matériel professionnel

C9I GRILLADE PLAQUE INOX LISSE ET HORIZONTALE ELEC. PLACARD FERME

CELTIC 800 **FACADE 400**



Caractéristiques :

Dimensions extérieures : 400x836x900/930
 Dessus en acier inoxydable 18.10 brossé
 Epaisseur dessus 30/10
 Habillage 10/10 en acier inoxydable brossé
 Structure 20/10 en acier inoxydable
 Piètement vérin composite de 150 réglable en hauteur
 Bord avant tombé rayonné de 20
 Bord arrière formant dossier et mitre d'évacuation
 Façade sans vis apparentes

Dessus :

Plaque en inox spécial : 400x550
 Puissance : 3kW
 Chauffage par résistances blindées inox
 Régulation par thermostat
 Tiroir récupération des jus

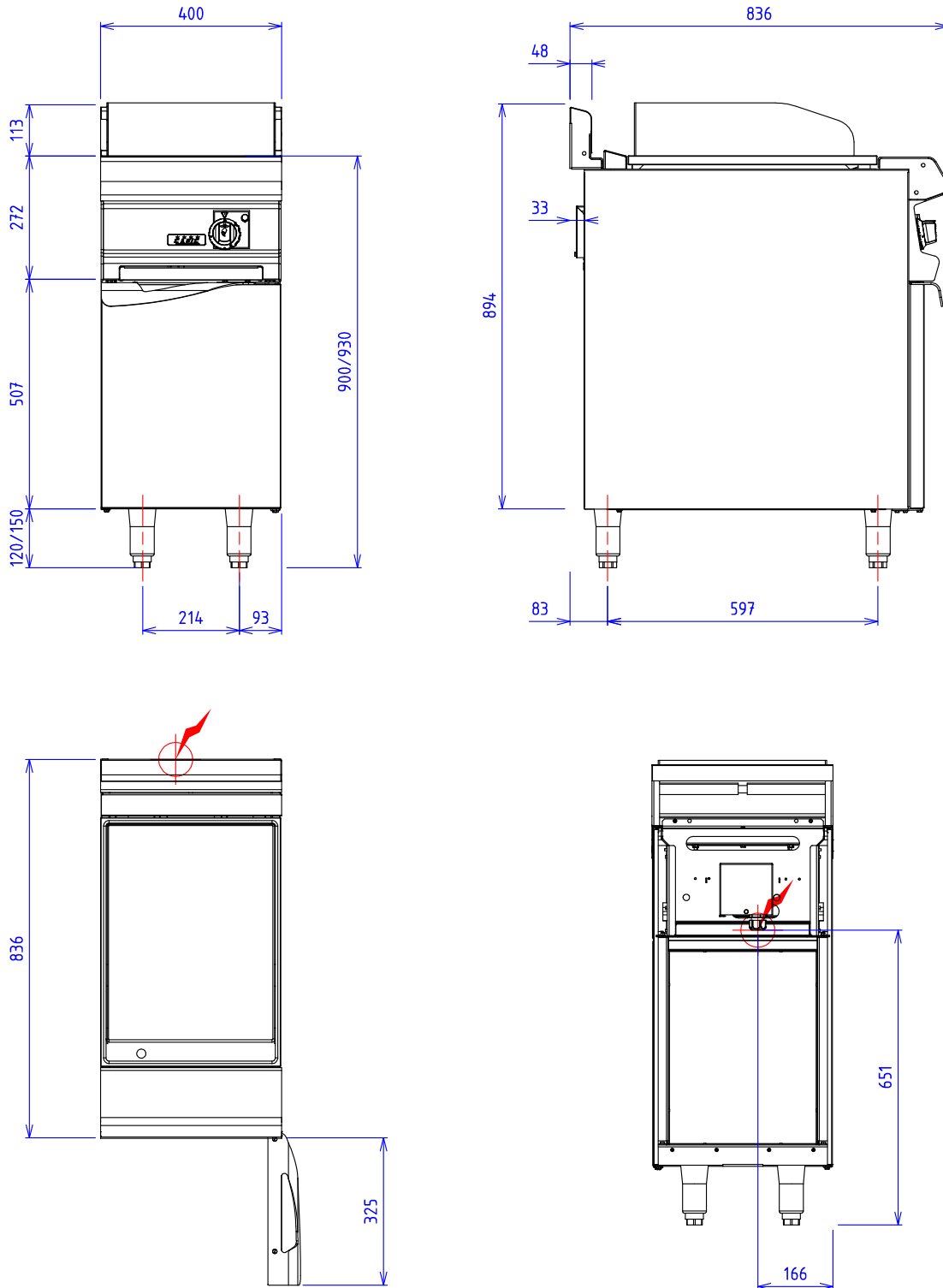
Dessous :

Construction en acier inoxydable 18.10
 Structure 20/10
 Habillage 10/10
 Dimensions extérieures : 400x724x650
 Dimensions intérieures : 330x656x430
 Façade sans vis apparentes
 Porte doublée

Options :

Polissage miroir aspect chrome (X050974)
 Rainurage 1/2 (X050972)
 Rainurage complet (X050973)
 Barre de dressage (X081001)

C9I GRILLADE PLAQUE INOX LISSE ET HORIZONTALE ELEC. PLACARD FERME



ELEC :  Puissance Electrique : 3 kW Réservation Elec : Bornier interne Raccordement Elec : 400Vx3+N+T

Appareils électriques conformes à la norme EN 60-335

Les figurines, caractéristiques et schémas de cette documentation sont donnés à titre indicatif et peuvent être modifiés sans préavis



69, av. des sports- 29556 QUIMPER CEDEX9-FRANCE
tél.:02.98.64.77.00 - fax: 02.98.52.06.47 e-mail : capic@capic-fr.com