



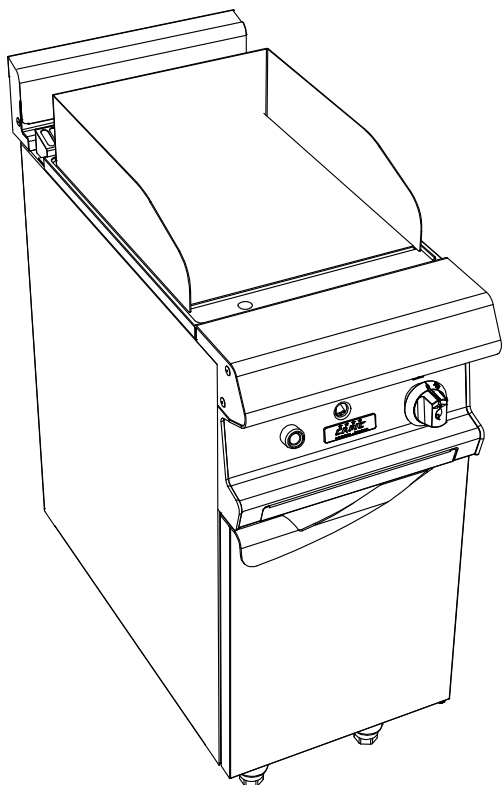
La référence en matériel professionnel

C9I GRILLADE PLAQUE INOX LISSE ET HORIZONTALE GAZ 7,2 kW

PLACARD FERME

**CELTIC 800**

**FACADE 400**



**Caractéristiques :**

Dimensions extérieures : 400x836x900/930  
 Dessus en acier inoxydable 18.10 brossé  
 Epaisseur dessus 30/10  
 Habillage 10/10 en acier inoxydable brossé  
 Structure 20/10 en acier inoxydable  
 Piètement vérin composite de 150 réglable en hauteur  
 Bord avant tombé rayonné de 20  
 Bord arrière formant dossier et mitre d'évacuation  
 Façade sans vis apparentes

**Dessus :**

Plaque en inox spécial : 400x550  
 Puissance : 7,2 kW  
 Régulation débit par robinet 3 positions  
 Chauffage par rampes inox tubulaires forte épaisseur  
 Sécurité par veilleuses et thermocouples  
 Tiroir récupération des jus

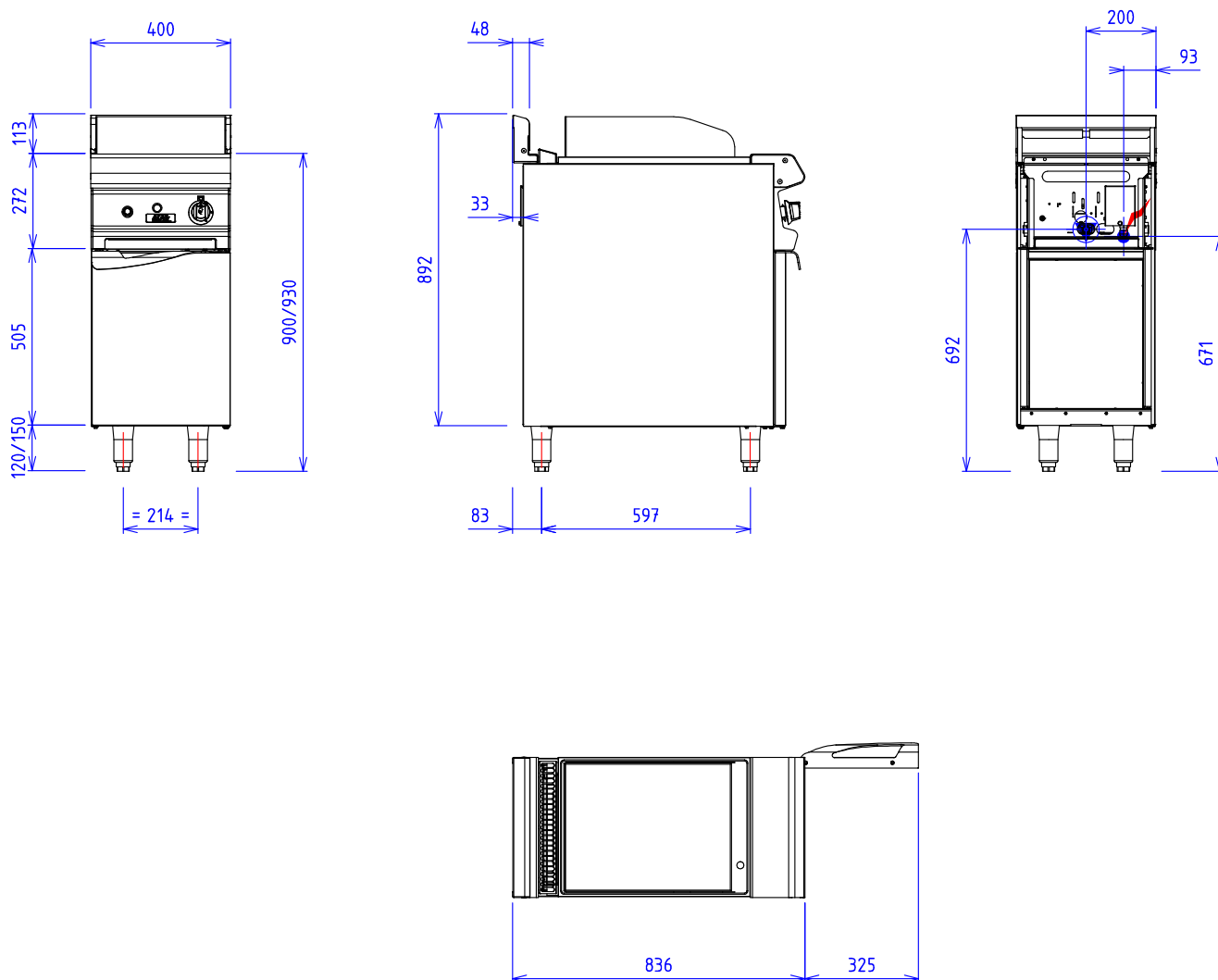
**Dessous :**


Construction en acier inoxydable 18.10  
 Structure 20/10  
 Habillage 10/10  
 Dimensions extérieures : 400x724x650  
 Dimensions intérieures : 330x656x430  
 Façade sans vis apparentes  
 Porte doublée

**Options :**

Allumage électrique (X901501)  
 Polissage miroir aspect chrome (X050974)  
 Rainurage 1/2 (X050972)  
 Rainurage complet (X050973)

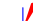
## C9I GRILLADE PLAQUE INOX LISSE ET HORIZONTALE GAZ 7,2 kW PLACARD FERME



**GAZ :**  Puissance gaz : 7,2kW    Raccord gaz : 15/21 conique

Appareils gaz conformes à la norme NF EN 203. EN 437

Directive gaz 90/396/CEE

**ELEC :**  230V Mono +T si option allumage électrique

Appareils électriques conformes à la norme EN 60-335

**EAU/AIR :**