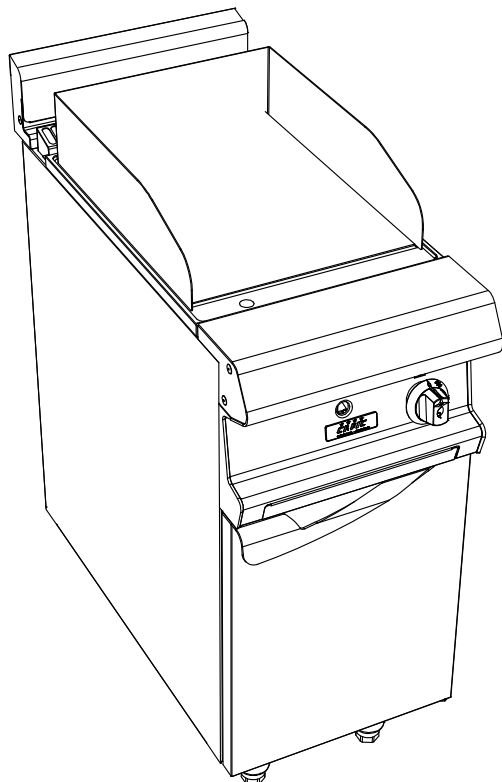




La référence en matériel professionnel

C9I GRILLADE PLAQUE INOX LISSE ET HORIZONTALE GAZ 7,2 kW

ETUVE



CELTIC 800

FACADE 400

Caractéristiques :

Dimensions extérieures : 400x836x900/930
 Dessus en acier inoxydable 18.10 brossé
 Epaisseur dessus 30/10
 Habillage 10/10 en acier inoxydable brossé
 Structure 20/10 en acier inoxydable
 Piètement vérin composite de 150 réglable en hauteur
 Bord avant tombé rayonné de 20
 Bord arrière formant dossier et mitre d'évacuation
 Façade sans vis apparentes

Dessus :

Plaque en inox spécial : 400x550
 Puissance : 7,2 kW
 Régulation débit par robinet 3 positions
 Chauffage par rampes inox tubulaires forte épaisseur
 Sécurité par veilleuses et thermocouples
 Tiroir récupération des jus

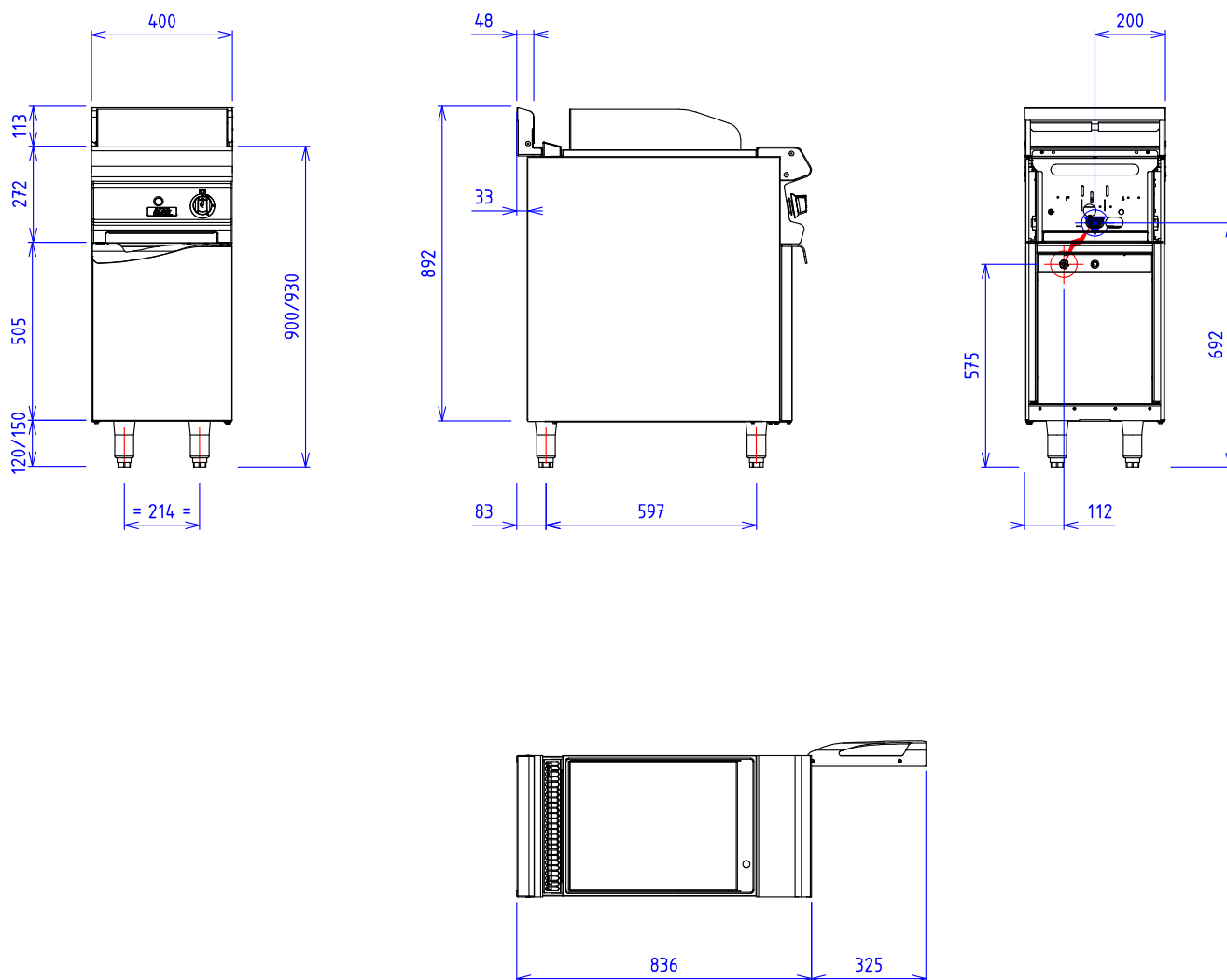
Dessous :


Construction en acier inoxydable 18.10
 Structure 20/10
 Habillage 10/10
 Dimensions extérieures : 400x724x650
 Dimensions intérieures : 330x656x358
 Façade sans vis apparentes
 Porte doublée
 Puissance 850 W
 Étagère intermédiaire
 Régulation par thermostat 0-85°C

Options :

Allumage électrique (X901501)
 Polissage miroir aspect chrome (X050974)
 Rainurage 1/2 (X050972)
 Rainurage complet (X050973)

C9I GRILLADE PLAQUE INOX LISSE ET HORIZONTALE GAZ 7,2 kW ETUVE



GAZ :  Puissance gaz : 7,2kW Raccord gaz : 15/21 conique

Appareils gaz conformes à la norme NF EN 203. EN 437

Directive gaz 90/396/CEE

ELEC :  Puissance Electrique : 0,85 kW Réserve Elec : Bornier interne Raccordement Elec : 230V Mono+T

Appareils électriques conformes à la norme EN 60-335

EAU/AIR :