



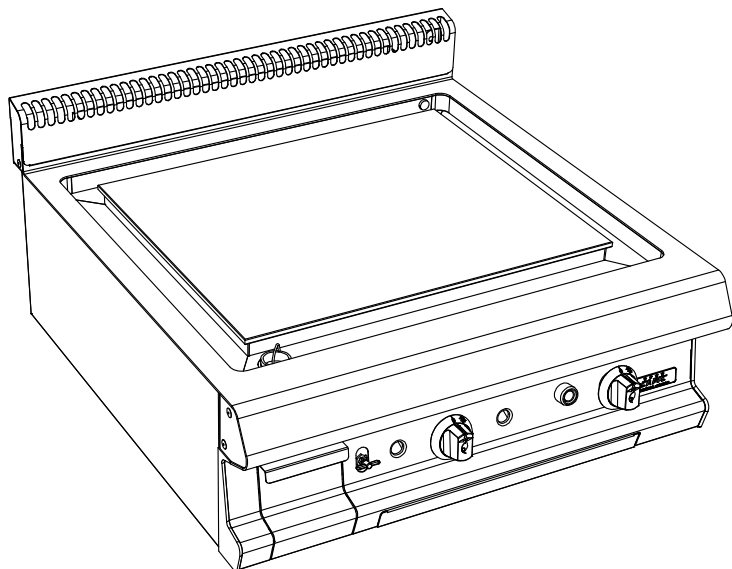
La référence en matériel professionnel

CELTIC C15 PLANCHA INOX GAZ 9 kW

DESSUS SEUL

CELTIC 800

FACADE 800



Caractéristiques :

Dimensions extérieures : 800x836x270
 Dessus en acier inoxydable 18.10 brossé
 Epaisseur dessus 30/10
 Habillage 10/10 en acier inoxydable brossé
 Structure 20/10 en acier inoxydable
 Bord avant tombé rayonné de 20
 Bord arrière formant dossier et mitre d'évacuation
 Façade sans vis apparentes

Dessus :

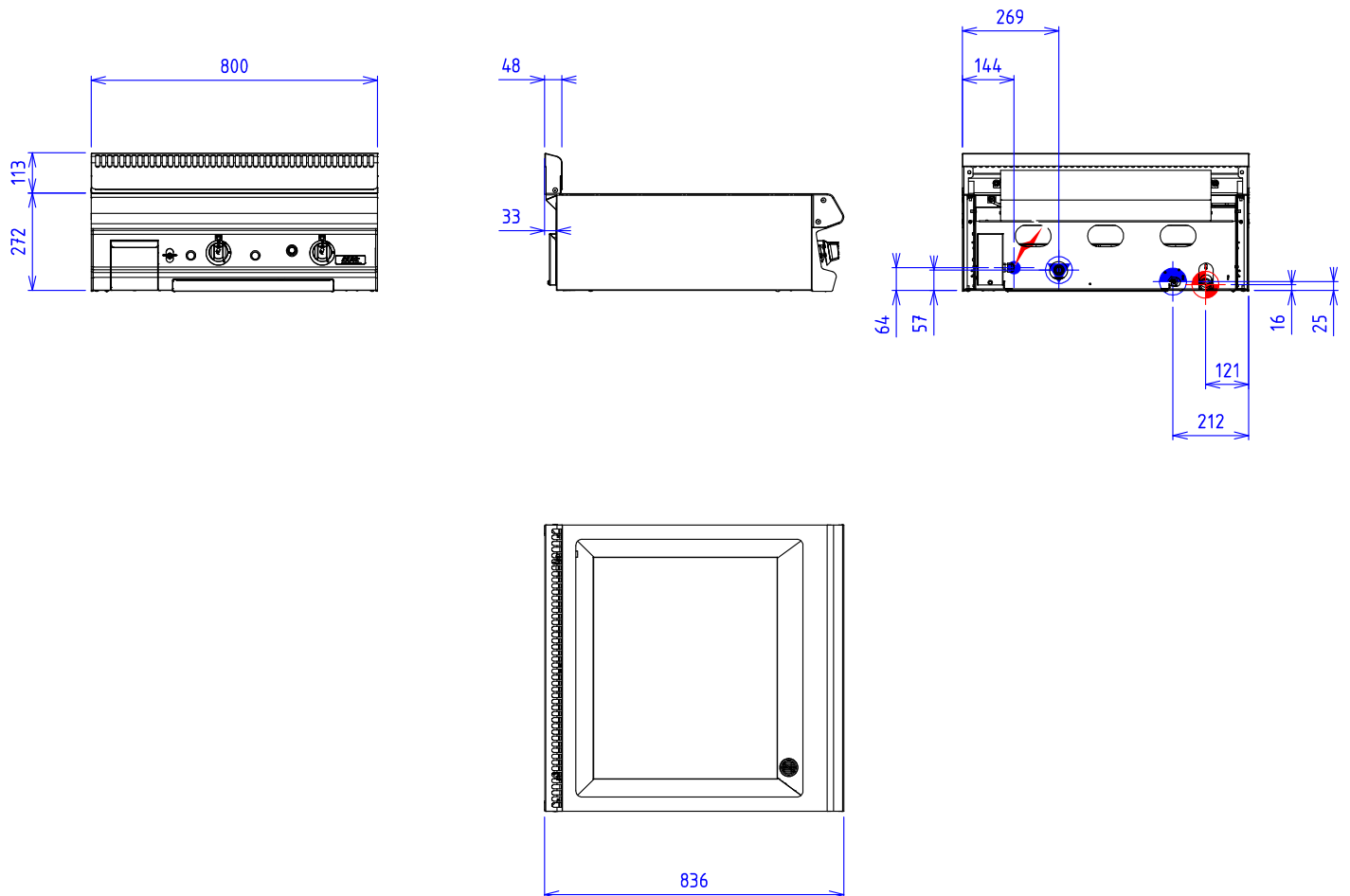
Plaque inox spécial 18.10 épaisseur 20 mm
 Dimensions : 515x620
 Puissance : 9 kW
 Tiroir de propreté
 Sécurité par veilleuses et thermocouples
 Chauffage par 3 rampes inox tubulaires forte épaisseur commandées permettant de contrôler 2 zones de chauffe.
 Goulotte périphérique à eau pour un nettoyage aisé
 Bonde de trop plein et vidange
 Tiroir de propreté et de récupération des eaux usées


Dessous :

Options :

Allumage électrique (X901501)
 Polissage miroir aspect chrome (X050974)
 Rainurage 1/3 (X051501)
 Rainurage 1/2 (X051502)
 Raclor pour plaque lisse (X051511)
 Raclor pour plaque rainurée (X051512)
 Pare éclaboussure amovible (X900630)
 Arrivée d'eau commandée en façade, filtre à déchets, vidange extérieure à raccorder (X051521)

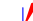
CELTIC C15 PLANCHA INOX GAZ 9 kW DESSUS SEUL



GAZ :  Puissance gaz : 9kW Raccord gaz : 15/21 conique

Appareils gaz conformes à la norme NF EN 203. EN 437

Directive gaz 90/396/CEE

ELEC :  230V Mono +T si option allumage électrique

Appareils électriques conformes à la norme EN 60-335

EAU/AIR :  Si option arrivée d'eau: Raccord 12/17 mâle

 Raccord Vidange: 26/34 manchon fileté