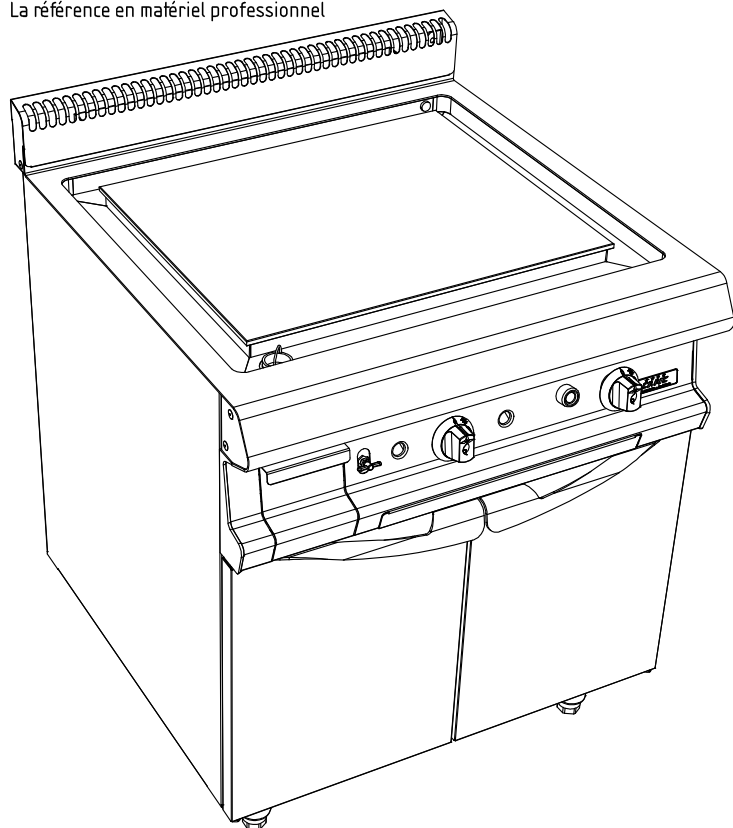




La référence en matériel professionnel



CELTIC C15 PLANCHA INOX GAZ 9 kW

ETUVE

CELTIC 800

FACADE 800

Caractéristiques :

Dimensions extérieures : 800x836x900/930
 Dessus en acier inoxydable 18.10 brossé
 Epaisseur dessus 30/10
 Habillage 10/10 en acier inoxydable brossé
 Structure 20/10 en acier inoxydable
 Piètement vérin composite de 150 réglable en hauteur
 Bord avant tombé rayonné de 20
 Bord arrière formant dossier et mitre d'évacuation
 Façade sans vis apparentes

Dessus :

Plaque inox spécial 18.10 épaisseur 20 mm
 Dimensions : 515x620
 Puissance : 9 kW
 Tiroir de propreté
 Sécurité par veilleuses et thermocouples
 Chauffage par 3 rampes inox tubulaires forte épaisseur commandées permettant de contrôler 2 zones de chauffe.
 Goulotte périphérique à eau pour un nettoyage aisé
 Bonde de trop plein et vidange
 Tiroir de propreté et de récupération des eaux usées

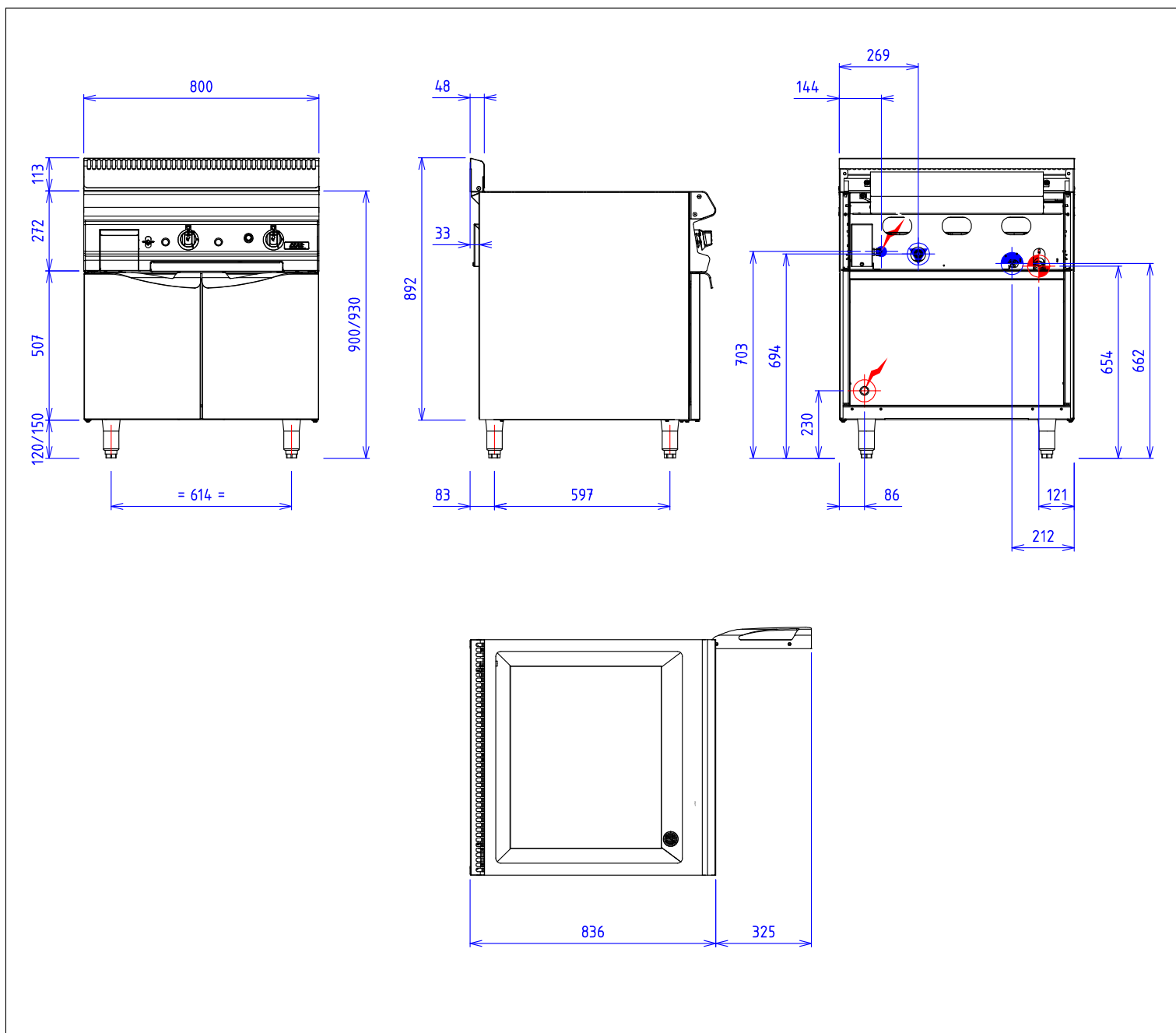
Dessous :


Construction en acier inoxydable 18.10
 Structure 20/10
 Habillage 10/10
 Dimensions extérieures : 800x724x650
 Dimensions intérieures : 603x656x429
 Façade sans vis apparentes
 Portes doublées
 Puissance 1,5 kW
 Etagère intermédiaire
 Régulation par thermostat 0-85°C

Options :

Allumage électrique (X901501)
 Polissage miroir aspect chrome (X050974)
 Rainurage 1/3 (X051501)
 Rainurage 1/2 (X051502)
 Raclor pour plaque lisse (X051511)
 Raclor pour plaque rainurée (X051512)
 Pare éclaboussure amovible (X900630)
 Arrivée d'eau commandée en façade, filtre à déchets, vidange extérieure à raccorder (X051521)

CELTIC C15 PLANCHA INOX GAZ 9 kW ETUVE




GAZ :  Puissance gaz : 9kW Raccord gaz : 15/21 conique

Appareils gaz conformes à la norme NF EN 203. EN 437


Directive gaz 90/396/CEE

ELEC :  Puissance Electrique : 1,5 kW Réserve Elec : Bornier interne Raccordement Elec : 400Vx3+T

 230V Mono +T si option allumage électrique

Appareils électriques conformes à la norme EN 60-335

EAU/AIR :  Si option arrivée d'eau: Raccord 12/17 mâle

 Raccord Vidange: 26/34 manchon fileté