



La référence en matériel professionnel

CELTIC 800 FACADE 400

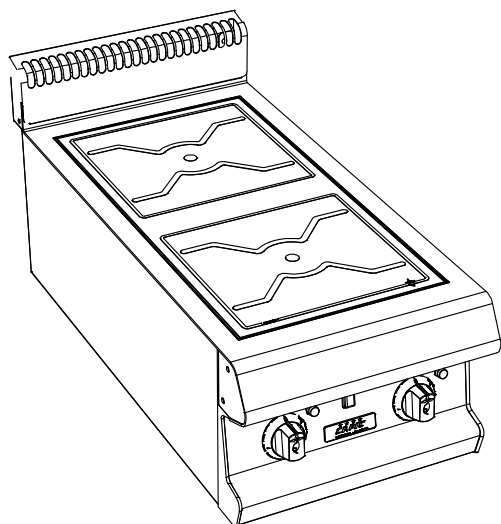
CELTIC C17 FOYERS INDUCTION DESSUS SEUL

Caractéristiques :

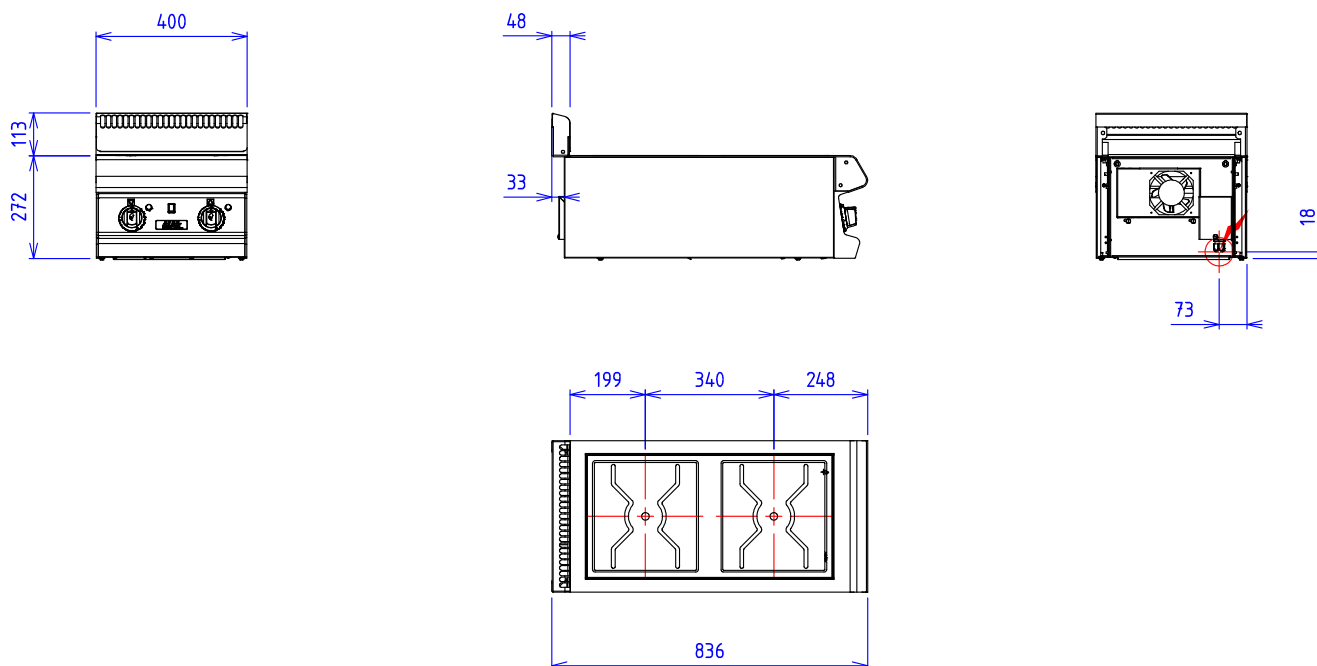
Dimensions extérieures : 400x836x270
 Dessus en acier inoxydable 18.10 brossé
 Epaisseur dessus 30/10
 Habillage 10/10 en acier inoxydable brossé
 Structure 20/10 en acier inoxydable
 Bord avant tombé rayonné de 20
 Bord arrière formant dossier et mitre d'évacuation
 Façade sans vis apparentes

Dessus :

Plaque vitrocéramique épaisseur 6 mm. Dim: 650x325
 Puissance : 2x4 kW
 Commande par interrupteur marche/arrêt
 Régulation obtenue par un potentiomètre gradué
 Détection de récipients
 Sécurité thermostatique
 Voyant de chauffe à LED



ELEC :  Puissance Electrique : 8 kW Réservation Elec : Bornier interne Raccordement Elec : 400Vx3+T



Appareils électriques conformes à la norme EN 60-335

Les figurines, caractéristiques et schémas de cette documentation sont donnés à titre indicatif et peuvent être modifiés sans préavis



69, av. des sports- 29556 QUIMPER CEDEX9-FRANCE
 tél.:02.98.64.77.00 - fax: 02.98.52.06.47 e-mail : capic@capic-fr.com