



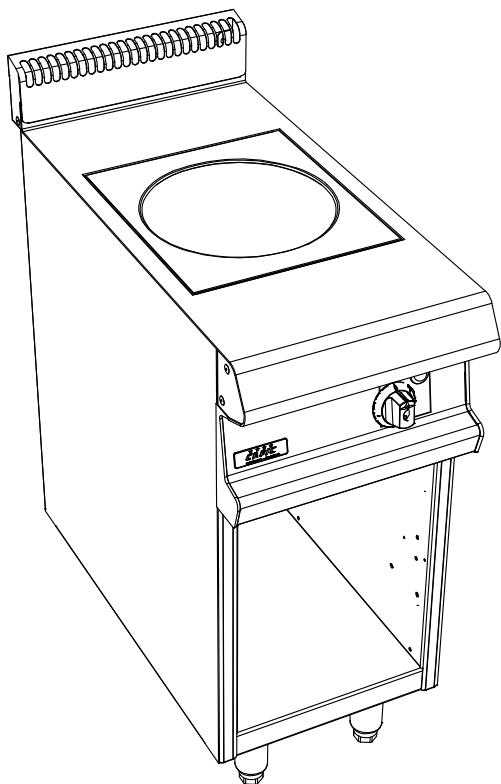
La référence en matériel professionnel

CELTIC C17W WOK INDUCTION

PLACARD OUVERT

CELTIC 800

FACADE 400



Caractéristiques :

Dimensions extérieures : 400x836x900/930
 Dessus en acier inoxydable 18.10 brossé
 Epaisseur dessus 30/10
 Habillage 10/10 en acier inoxydable brossé
 Structure 20/10 en acier inoxydable
 Piétement vérin composite de 150 réglable en hauteur
 Bord avant tombé rayonné de 20
 Bord arrière formant dossier et mitre d'évacuation
 Façade sans vis apparentes

Dessus :

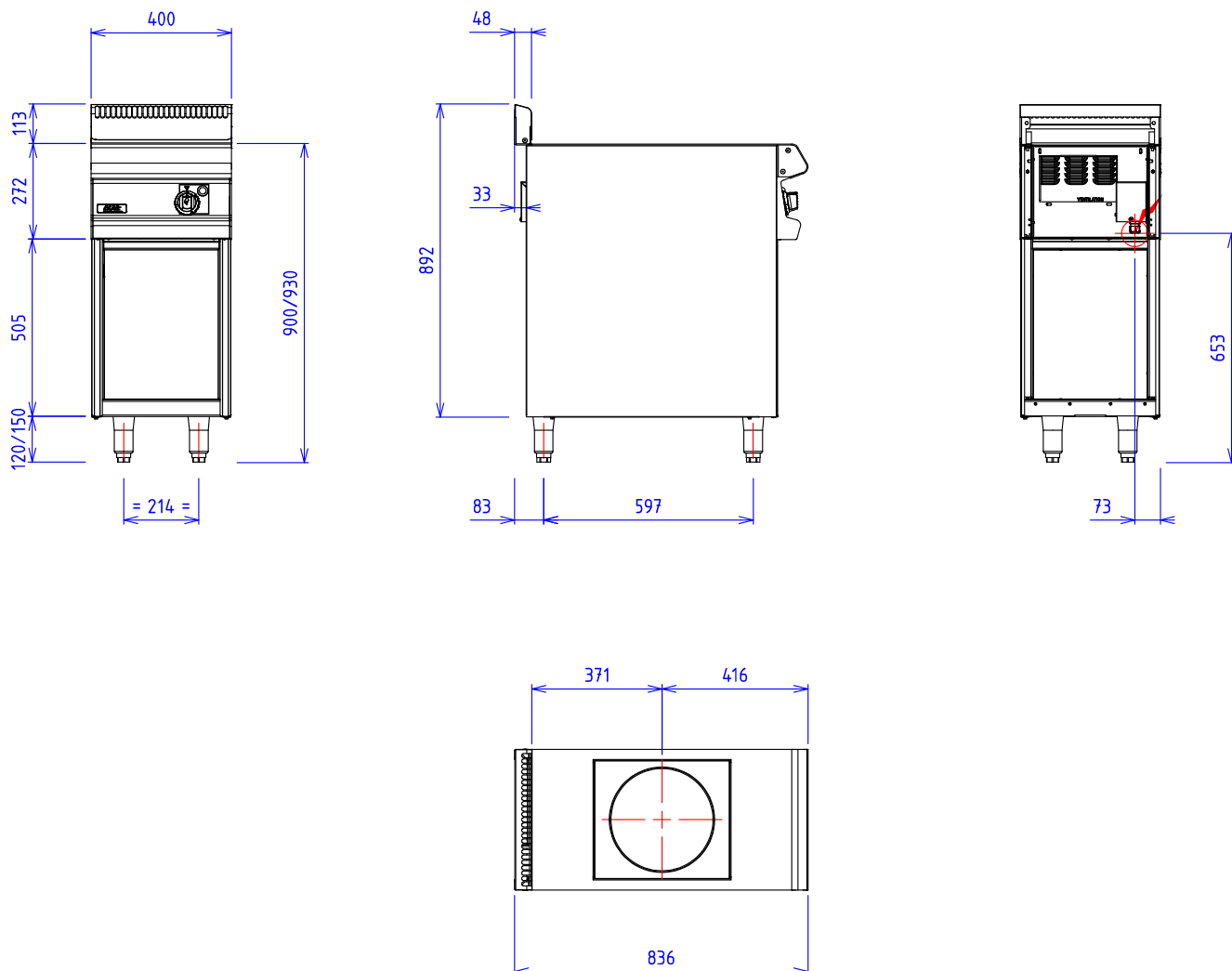
Bol vitrocéramique épaisseur 6 mm. Ø300
 Puissance : 5 kW
 Commande par interrupteur marche/arrêt
 Régulation obtenue par un potentiomètre gradué
 Détection de récipients
 Sécurité thermostatique
 Voyant de chauffe à LED

Dessous :

Construction en acier inoxydable 18.10
 Structure 20/10
 Habillage 10/10
 Dimensions extérieures : 400x724x650
 Dimensions intérieures : 330x656x430
 Façade sans vis apparentes

Options :

CELTIC C17W WOK INDUCTION
PLACARD OUVERT

**GAZ :**

ELEC :  Puissance Electrique : 5 kW Réservation Elec : Bornier interne Raccordement Elec : 400Vx3+N+T

Appareils électriques conformes à la norme EN 60-335

EAU/AIR :