



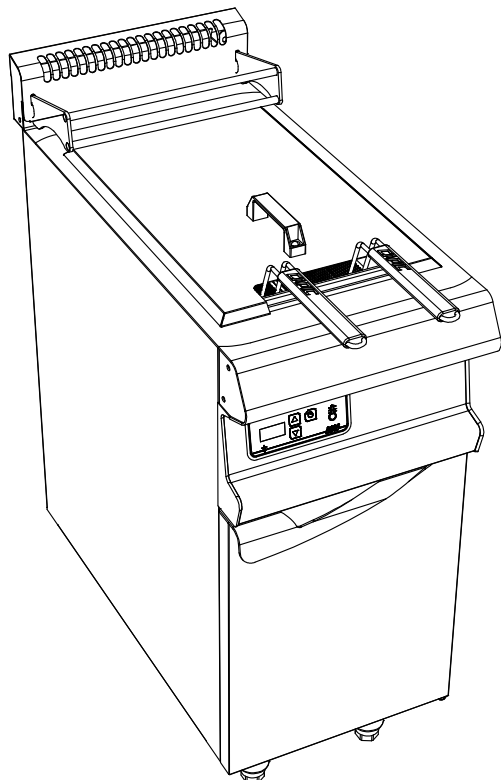
La référence en matériel professionnel

CELTIC C10 FRITEUSE HR GAZ - RELEVAGE MANUEL

PLACARD FERME

CELTIC 800

FACADE 400



Caractéristiques :

Dimensions extérieures : 400x836x900/930
 Dessus en acier inoxydable 18.10 brossé
 Epaisseur dessus 30/10
 Habillage 10/10 en acier inoxydable brossé
 Structure 20/10 en acier inoxydable
 Piétement vérin composite de 150 réglable en hauteur
 Bord avant tombé rayonné de 20
 Bord arrière formant dossier et mitre d'évacuation
 Façade sans vis apparentes

Dessus :

Cuve inox 25L utile épaisseur 15/10
 Puissance : 20 kW
 Rendement: 30-35 kg/h frites surgelées 6x6
 Thermostat 100-180°C sécurité positive 220°C
 Chauffage par 4 tuyères immergées et brûleurs torches
 Allumage électrique
 Sécurité par veilleuses et thermocouples
 Vidange par vanne 1/4 de tour diam.20/27
 2 paniers fil inox dimensions : 140x360x135

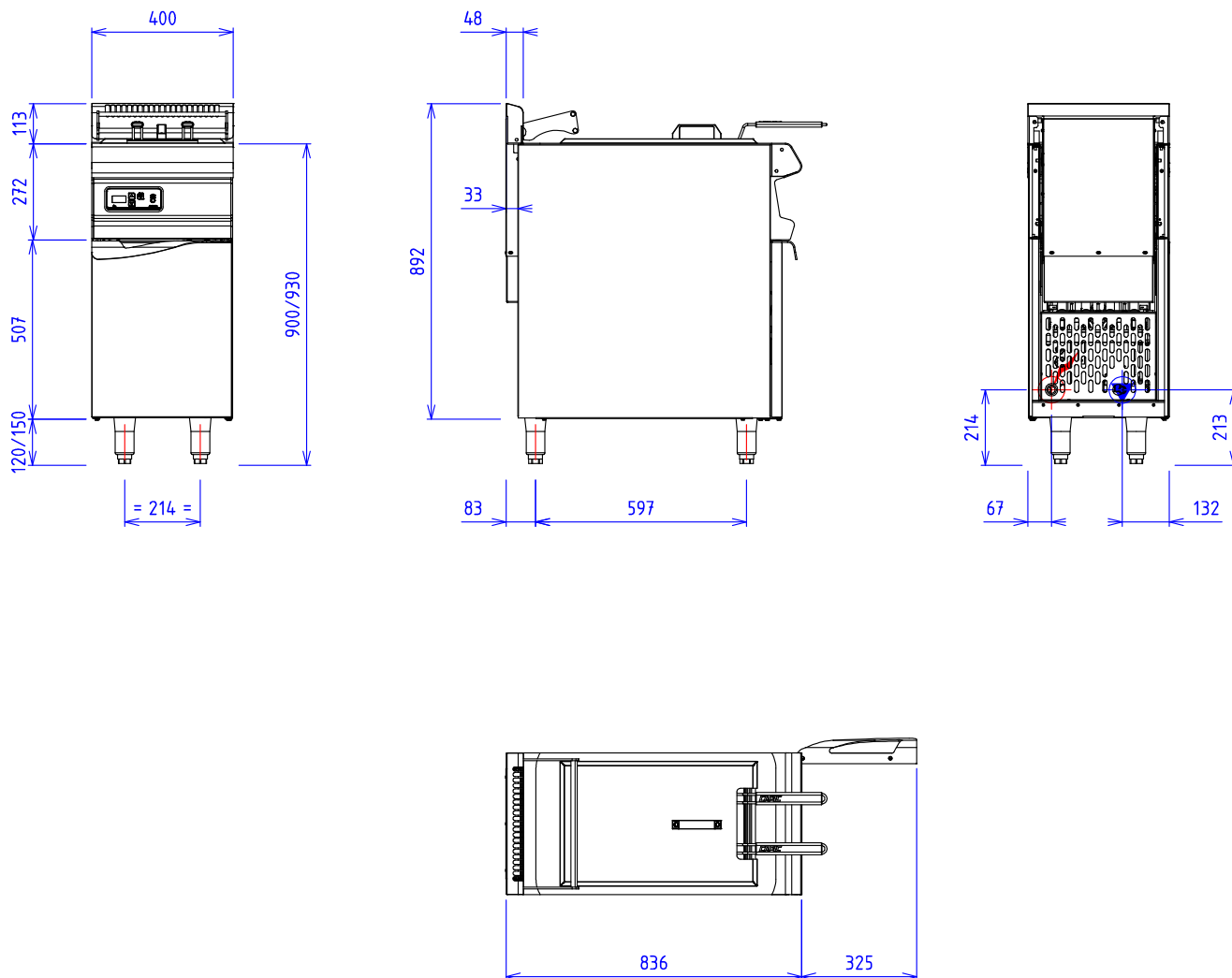
Dessous :


Construction en acier inoxydable 18.10
 Structure 20/10
 Habillage 10/10
 Dimensions extérieures : 400x724x650
 Façade sans vis apparentes
 Porte doublée

Options :

1 grand panier de 360x285x135 en remplacement
 de 2 petits paniers (X291002)

CELTIC C10 FRITEUSE HR GAZ - RELEVAGE MANUEL PLACARD FERME



GAZ :  Puissance gaz : 20kW Raccord gaz : 15/21 conique

Appareils gaz conformes à la norme NF EN 203. EN 437

Directive gaz 90/396/CEE

ELEC :  Puissance Electrique : 0,25 kW Réserve Elec : Bornier interne Raccordement Elec : 230V Mono+T

Appareils électriques conformes à la norme EN 60-335

EAU/AIR :