



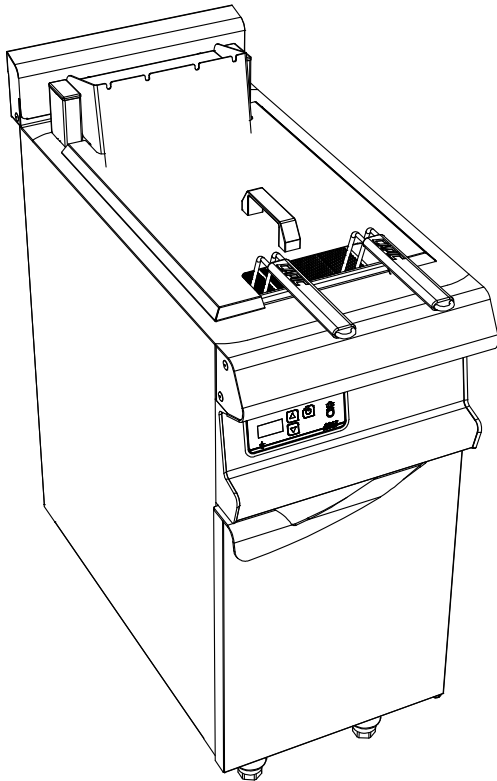
La référence en matériel professionnel

CELTIC C20 TURBOFRIT ELEC. - RELEVAGE MANUEL

PLACARD FERME

**CELTIC 800**

**FACADE 400**



**Caractéristiques :**

Dimensions extérieures : 400x836x900/930  
 Dessus en acier inoxydable 18.10 brossé  
 Epaisseur dessus 30/10  
 Habillage 10/10 en acier inoxydable brossé  
 Structure 20/10 en acier inoxydable  
 Piètement vérin composite de 150 réglable en hauteur  
 Bord avant tombé rayonné de 20  
 Bord arrière formant dossier et mitre d'évacuation  
 Façade sans vis apparentes

**Dessus :**

Cuve inox 25L utile épaisseur 15/10  
 Puissance : 20 kW  
 Rendement: 50-55 kg/h frites surgelées 6x6  
 Thermostat 100-180°C sécurité positive 220°C  
 Chauffage par résistances oblongues blindées inox basculantes  
 Vidange par vanne 1/4 de tour diam.20/27  
 2 paniers fil inox dimensions : 140x360x135  
 Commandes digitales  
 Programme de fonte lente des graisses

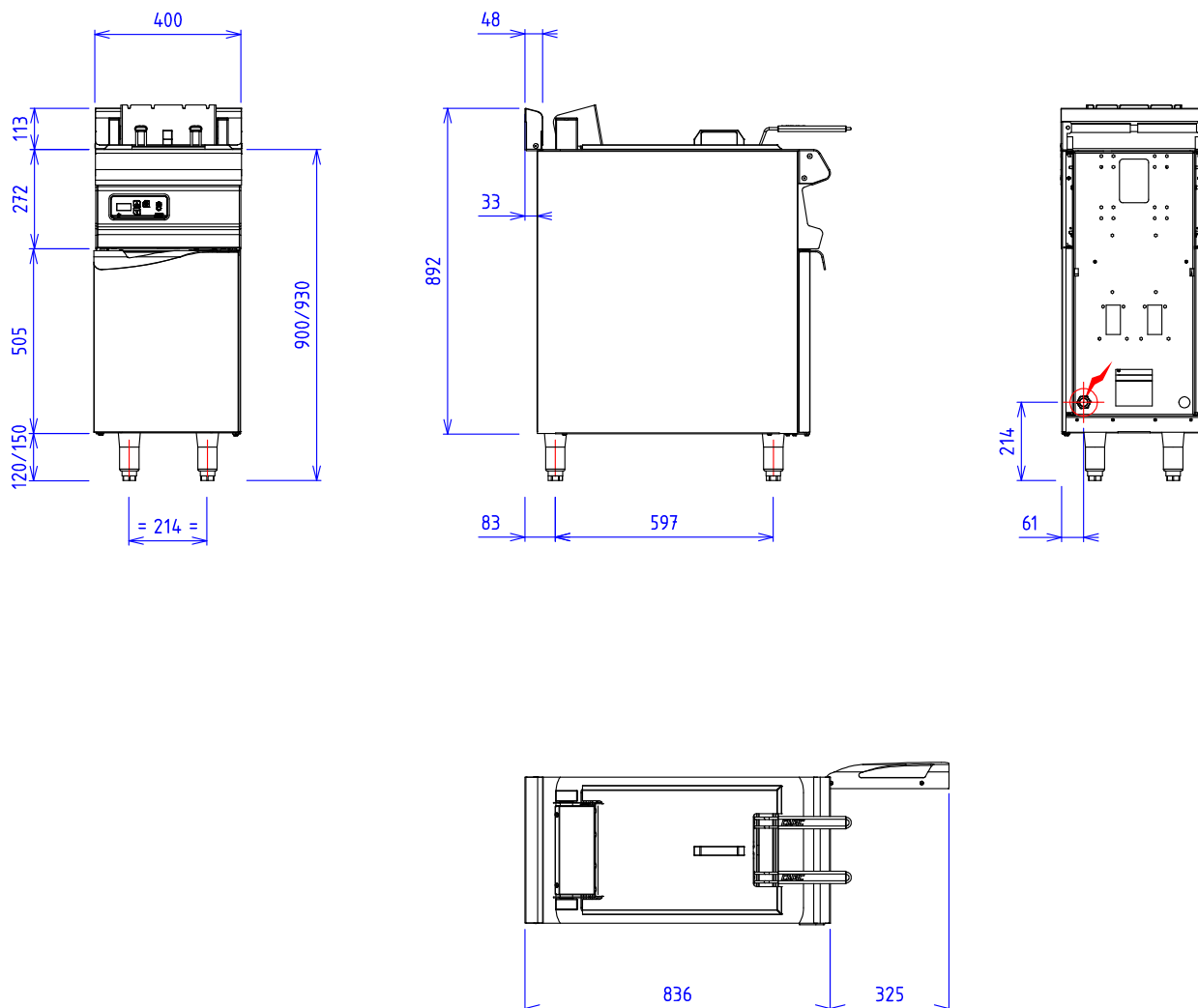
**Dessous :**

Construction en acier inoxydable 18.10  
 Structure 20/10  
 Habillage 10/10  
 Dimensions extérieures : 400x724x650  
 Façade sans vis apparentes  
 Porte doublée  
 Bac de récupération dans placard

**Options :**

1 grand panier de 360x285x135 en remplacement de 2 petits paniers (X291002)  
 Carte digitale pour relevage des 1/2 paniers (X901037)

## CELTIC C20 TURBOFRIT ELEC. - RELEVAGE MANUEL PLACARD FERME



### **GAZ :**

**ELEC :**  Puissance Electrique : 20 kW Réserve Elec : Bornier interne Raccordement Elec : 400Vx3+N+T

Appareils électriques conformes à la norme EN 60-335

### **EAU/AIR :**