



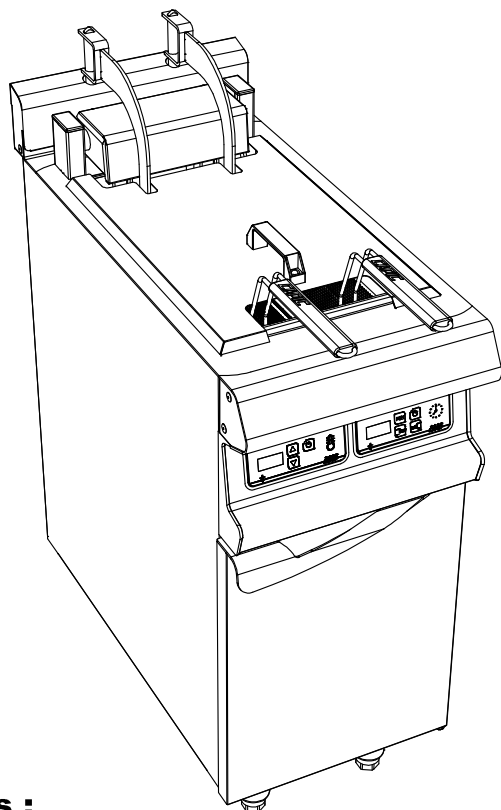
La référence en matériel professionnel

CELTIC C20 TURBOFRIT ELEC. - RELEVAGE AUTOMATIQUE

PLACARD FERME

CELTIC 800

FACADE 400



Dessus :

Cuve inox 25L utile épaisseur 15/10
 Puissance : 20 kW
 Rendement: 50 kg/h frites surgelées 6x6
 Thermostat 100-180°C sécurité positive 220°C
 Chauffage par résistances oblongues blindées inox basculantes
 Vidange par vanne 1/4 de tour diam.20/27
 2 paniers fil inox dimensions : 140x360x135
 Commandes digitales
 Relevage automatique des paniers par minuterie

Caractéristiques :

Dimensions extérieures : 400x836x900/930
 Dessus en acier inoxydable 18.10 brossé
 Epaisseur dessus 30/10
 Habillage 10/10 en acier inoxydable brossé
 Structure 20/10 en acier inoxydable
 Piètement vérin composite de 150 réglable en hauteur
 Bord avant tombé rayonné de 20
 Bord arrière formant dossier et mitre d'évacuation
 Façade sans vis apparentes

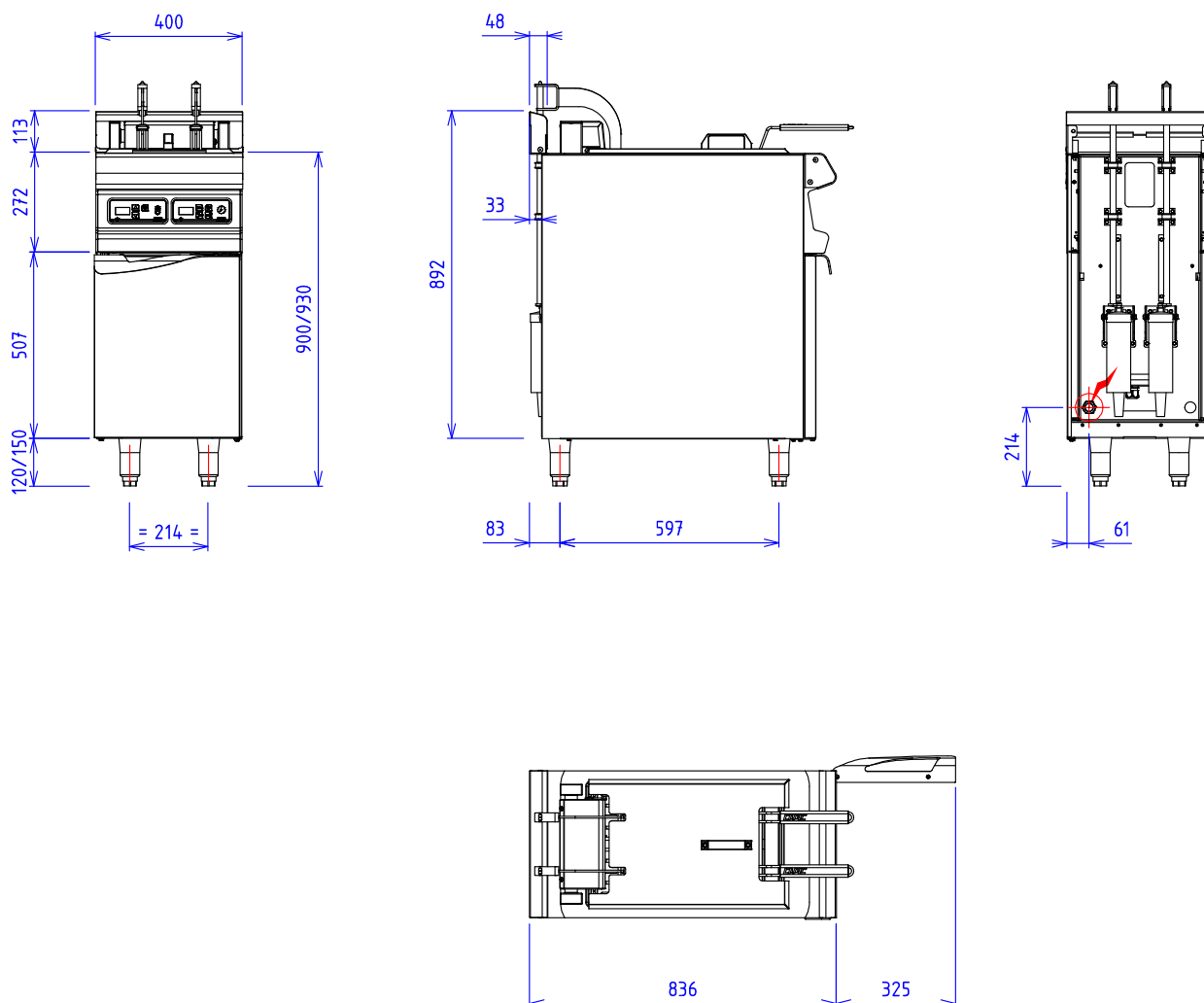
Dessous :

Construction en acier inoxydable 18.10
 Structure 20/10
 Habillage 10/10
 Dimensions extérieures : 400x724x650
 Façade sans vis apparentes
 Porte doublée
 Bac de récupération dans placard

Options :

1 grand panier de 360x285x135 en remplacement de 2 petits paniers (X291002)
 Carte digitale pour relevage des 1/2 paniers (X901037)

CELTIC C20 TURBOFRIT ELEC. - RELEVAGE AUTOMATIQUE PLACARD FERME



GAZ :

ELEC :  Puissance Electrique : 20 kW Réserve Elec : Bornier interne Raccordement Elec : 400Vx3+N+T

Appareils électriques conformes à la norme EN 60-335

EAU/AIR :